

1 2 3 4 5 6 7 8 9 10 11 12 13 14

A

B

C

D

E

F

G

H

I

J

A

B

C

D

E

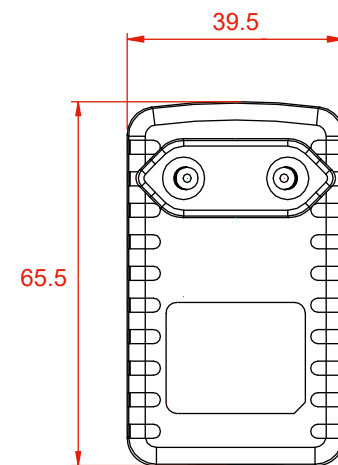
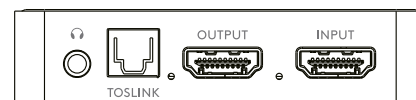
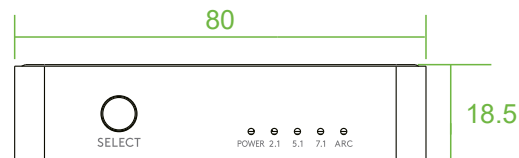
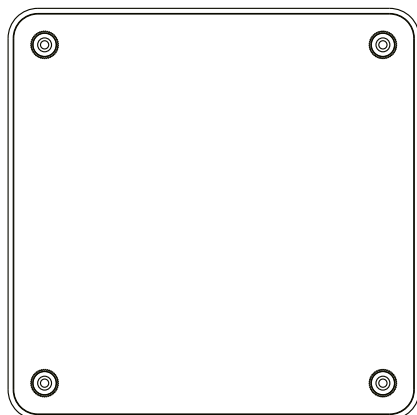
F

G

H

I

J



Änderungen

Datum	Name

Datum	Name
gez.: 23.01.2023	ir
gepr.: 23.01.2023	aw
Norm:	
Änderungen vorbehalten / Subject to change	

Bezeichnung
AVS HDMI 1.4 Extractor Black
Zeichnungs-Nr.: 58469

**goobay®**

Blatt
1/2
von

1 2 3 4 5 6 7 8 9 10 11 12 13 14

A

### HDMI™-Audio-Extractor 4K @ 30 Hz

- sendet digitale und analoge Audiosignale an Geräte ohne eigenen HDMI™-Anschluss, z. B. Kopfhörer, Hi-Fi-System, Soundbar oder Fernseher
- wandelt das eingehende, digitale Audiosignal in ein analoges Stereosignal für angeschlossene Endgeräte um
- stabiles Gehäuse aus Aluminium
- mit vergoldeten Anschlüssen für Korrosionsschutz und bestmögliche Signalübertragung

B

C

Anschlüsse - Eingänge:	HDMI™-Buchse, DC-Buchse
Anschlüsse - Ausgänge:	HDMI™-Buchse, Toslink-Buchse, 3,5-mm-Klinkenbuchse
Eingang:	5,0 V $\overline{=}$ , 1,0 A
HDCP-Spezifikation:	HDCP 1.4, 1.3
Datenübertragungsrate:	max. 10,2 Gbit/s
Auflösung:	max. 4K @ 30 Hz (Eingang/Ausgang: bis zu 10 m)
Farbtiefe:	8-bit
Unterstützte HDMI™ Audioformate:	Stereo, LPCM, Dolby Digital /DTS (Dolby 5.1, Dolby 7.1), Dolby-AC3, Dolby true HD Master, Dolby Atmos
Unterstützte optische Audioformate:	LPCM 2CH, Dobyly Digital 2/5.1CH, DTS 2/5.1CH
Unterstützte 3,5-mm-Klinke	
Audioformate:	Stereo, LPCM 2CH
Schutzklasse:	III
Betriebstemperatur:	-20 °C ~ +55 °C
Gewicht:	147 g

D

E

F

G

H

#### Netzteil

Anschlüsse:	Eurostecker (Typ C, CEE 7/16), USB-A-Buchse
Eingang:	100-240 V $\sim$ , 50/60 Hz, 0,4 A max.
Ausgang:	5,0 V $\overline{=}$ , 1,0 A, 5,0 W max.
Durchschnittliche Effizienz im Betrieb:	76,1 %
Leistungsaufnahme bei Nulllast:	0,09 W
Schutzklasse:	II
Gewicht:	57 g

#### Ladekabel

Anschlüsse:	USB-A-Stecker, DC-Stecker
Länge:	ca. 80 cm
Gewicht:	14 g

### HDMI™ Audio Extractor 4K @ 30 Hz

- sends digital and analogue audio signals to devices without their own HDMI™ connection, e.g. headphones, hi-fi system, sound bar or TV set.
- converts the incoming digital audio signal into an analogue stereo signal for connected end devices
- sturdy aluminium housing
- with gold-plated connections for corrosion protection and best possible signal transmission

Connectors - Inputs:	HDMI™ socket, DC socket
Connectors - Outputs:	HDMI™ socket, Toslink socket, 3.5 mm jack socket
Input:	5.0 V $\overline{=}$ , 1.0 A
HDCP specification:	HDCP 1.4, 1.3
Data transmission rate:	max. 10.2 Gbit/s
Resolution:	max. 4K @ 30 Hz (input/output: up to 10 m)
Colour depth:	8-bit
Supported HDMI™ audio formats:	Stereo, LPCM, Dolby Digital /DTS (Dolby 5.1, Dolby 7.1), Dolby-AC3, Dolby true HD Master, Dolby Atmos
Supported optical audio formats:	LPCM 2CH, Dobyly Digital 2/5.1CH, DTS 2/5.1CH
Supported 3.5 mm jack audio formats:	Stereo, LPCM 2CH
Protection class:	III
Operating Temperature:	-20 °C ~ +55 °C
Weight:	147 g

#### Power supply

Connectors:	Euro plug (type C, CEE 7/16), USB-A socket
Input:	100-240 V $\sim$ , 50/60 Hz, 0.4 A max.
Output:	5.0 V $\overline{=}$ , 1.0 A, 5.0 W max.
Average active efficiency:	76.1 %
No-load power consumption:	0.09 W
Protection class:	II
Weight:	57 g

#### Charging cable

Connectors:	USB-A plug, DC plug
Length:	approx. 80 cm
Weight:	14 g

A

B

C

D

E


F

G

H

I

J

Änderungen		Datum	Name	Bezeichnung	Blatt	
Datum	Name	gez.:	23.01.2023	AVS HDMI 1.4 Extractor Black		
		gepr.:	23.01.2023			2/2
		Norm:				von
Änderungen vorbehalten / Subject to change				Zeichnungs-Nr.:		
				58469		