

1 2 3 4 5 6 7 8 9 10 11 12 13 14

A

B

C

D

E

F

G

H

I

J

A

B

C

D

E

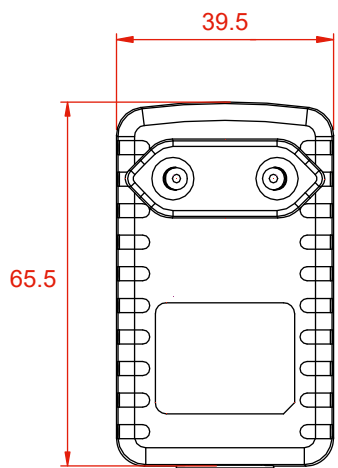
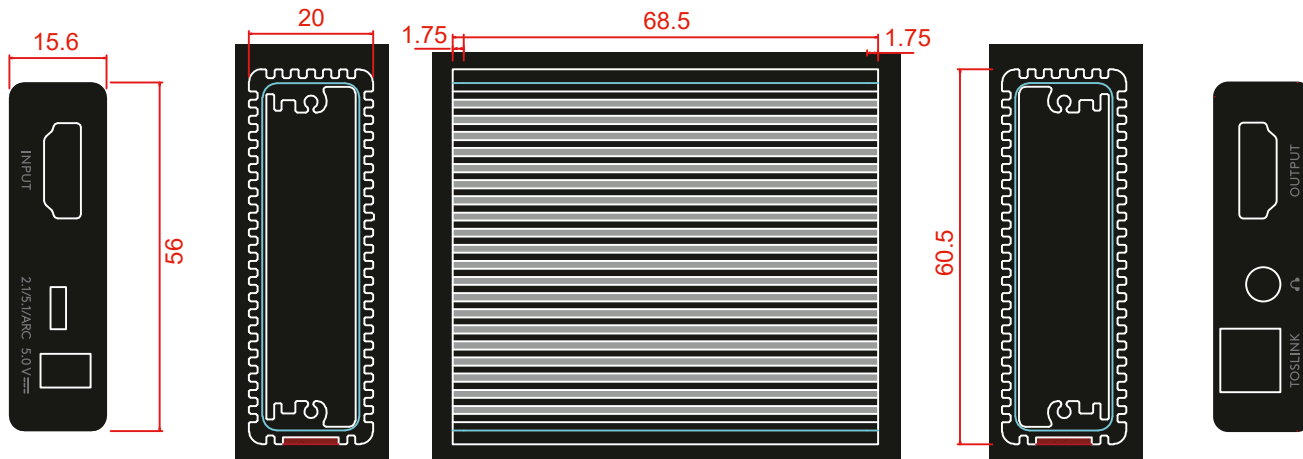
F

G

H

I

J



Änderungen

Datum	Name

Datum	Name
gez.: 24.01.2023	ir
gepr.: 24.01.2023	aw
Norm:	

Bezeichnung	Blatt
AVS HDMI 2.0 Extractor Black	1/2
Zeichnungs-Nr.: 58477	von



Änderungen vorbehalten / Subject to change

1 2 3 4 5 6 7 8 9 10 11 12 13 14

A

HDMI™-Audio-Extractor 4K @ 60 Hz

- sendet digitale und analoge Audiosignale an Geräte ohne eigenen HDMI™-Anschluss, z. B. Kopfhörer, Hi-Fi-System, Soundbar oder Fernseher
- wandelt das eingehende, digitale Audiosignal in ein analoges Stereosignal für angeschlossene Endgeräte um
- stabiles Gehäuse aus Aluminium
- mit vergoldeten Anschlüssen für Korrosionsschutz und bestmögliche Signalübertragung

B

C

Anschlüsse - Eingänge: HDMI™-Buchse, DC-Buchse
 Anschlüsse - Ausgänge: HDMI™-Buchse, Toslink-Buchse, 3,5-mm-Klinkenbuchse
 Eingang: 5,0 V $\overline{=}$, 1,0 A
 HDCP-Spezifikation: HDCP 2.2, 1.4
 Datenübertragungsrate: max. 18;0 Gbit/s
 Auflösung: max. 4K @ 60 Hz, 4:4:4 (Eingang/Ausgang: bis zu 10 m)
 Farbtiefe: 8-bit, 10-bit, 12-bit
 Unterstützte HDMI™ Audioformate: Stereo, LPCM, Dolby Digital /DTS (Dolby 5.1, Dolby 7.1), Dolby-AC3, Dolby true HD Master, Dolby Atmos
 Unterstützte optische Audioformate: LPCM 2CH, Dobyly Digital 2/5.1CH, DTS 2/5.1CH
 Unterstützte 3,5-mm-Klinke
 Audioformate: Stereo, LPCM 2CH
 Schutzklasse: III
 Betriebstemperatur: -20 °C ~ +55 °C
 Gewicht: 97 g

D

E

Netzteil

Anschlüsse: Eurostecker (Typ C, CEE 7/16), USB-A-Buchse
 Eingang: 100-240 V \sim , 50/60 Hz, 0,4 A max.
 Ausgang: 5,0 V $\overline{=}$, 1,0 A, 5,0 W max.
 Durchschnittliche Effizienz im Betrieb: 76,1 %
 Leistungsaufnahme bei Nulllast: 0,09 W
 Schutzklasse: II
 Gewicht: 57 g

F

G

Ladekabel

Anschlüsse: USB-A-Stecker, DC-Stecker
 Länge: ca. 80 cm
 Gewicht: 14 g

H

HDMI™ Audio Extractor 4K @ 60 Hz

- sends digital and analogue audio signals to devices without their own HDMI™ connection, e.g. headphones, hi-fi system, sound bar or TV set.
- converts the incoming digital audio signal into an analogue stereo signal for connected end devices
- sturdy aluminium housing
- with gold-plated connections for corrosion protection and best possible signal transmission

A

B

C

Connectors - Inputs: HDMI™ socket, DC socket
 Connectors - Outputs: HDMI™ socket, Toslink socket, 3.5 mm jack socket
 Input: 5.0 V $\overline{=}$, 1.0 A
 HDCP specification: HDCP 2.2, 1.4
 Data transmission rate: max. 18.0 Gbit/s
 Resolution: max. 4K @ 60 Hz, 4:4:4 (input/output: up to 10 m)
 Colour depth: 8-bit, 10-bit, 12-bit
 Supported HDMI™ audio formats: Stereo, LPCM, Dolby Digital /DTS (Dolby 5.1, Dolby 7.1), Dolby-AC3, Dolby true HD Master, Dolby Atmos
 Supported optical audio formats: LPCM 2CH, Dobyly Digital 2/5.1CH, DTS 2/5.1CH
 Supported 3.5 mm jack audio formats: Stereo, LPCM 2CH
 Protection class: III
 Operating Temperature: -20 °C ~ +55 °C
 Weight: 97 g

D

E

Power supply

Connectors: Euro plug (type C, CEE 7/16), USB-A socket
 Input: 100-240 V \sim , 50/60 Hz, 0.4 A max.
 Output: 5.0 V $\overline{=}$, 1.0 A, 5.0 W max.
 Average active efficiency: 76.1 %
 No-load power consumption: 0.09 W
 Protection class: II
 Weight: 57 g

F

G


Charging cable

Connectors: USB-A plug, DC plug
 Length: approx. 80 cm
 Weight: 14 g

H

I

J

Änderungen		Datum	Name	Bezeichnung	Blatt	
Datum	Name	gez.:	24.01.2023	AVS HDMI 2.0 Extractor Black		
		gepr.:	24.01.2023			2/2
		Norm:				von
Änderungen vorbehalten / Subject to change				Zeichnungs-Nr.:		
				58477		