

Mobility Wallbox Home / Home Pro Wallbox

Bedienungsanleitung



Inhalt

1	Über diese Anleitung	4	7	Bedienen	14
1.1	Mitgeltende Dokumente	4	7.1	Produkt einschalten	14
1.2	Darstellungsmittel und Symbole	4	7.2	Fahrzeug laden	14
<hr/>			<hr/>		
2	Zu Ihrer Sicherheit	5	7.3	Ladevorgang beenden	15
2.1	Bestimmungsgemäßer Gebrauch	5	7.4	Produkt ausschalten	16
2.2	Sicherheitshinweise	5	<hr/>		
2.3	Modifikation des Produkts	6	8	Produkt reinigen	17
<hr/>			<hr/>		
3	Produktübersicht	7	9	Störungen beheben	18
3.1	Produktkomponenten	7	<hr/>		
3.2	Produktfunktionen	8	10	Produkt demontieren	19
<hr/>			<hr/>		
4	Auspacken und Lieferumfang prüfen	9	11	Produkt und Verpackung entsorgen	20
4.1	Auspacken	9	<hr/>		
4.2	Lieferumfang prüfen	9	12	Technische Daten	21
<hr/>			<hr/>		
5	Produkt lagern	10	13	Zubehör	22
<hr/>			<hr/>		
6	Montage vorbereiten	11	14	CE-Konformität	23
6.1	Montageort wählen	11	<hr/>		
6.2	Montage beauftragen	11	<hr/>		
6.3	Blenden austauschen	11	<hr/>		

Hersteller
Lapp Mobility GmbH
Oskar-Lapp-Str. 2
D-70565 Stuttgart
www.lappmobility.com

Dokument-Nr. 2784060000
Revision: 03/03.2021

1 Über diese Anleitung

Die Bedienungsanleitung ist für Personen bestimmt, die das Produkt bedienen und reinigen sollen.

- ▶ Lesen Sie die Bedienungsanleitung vollständig, bevor Sie das Produkt in Betrieb nehmen.
- ▶ Bewahren Sie die Bedienungsanleitung nach dem Lesen auf.

Die Bedienungsanleitung ist Teil des Produkts.

- ▶ Wenn Sie das Produkt an Dritte weitergeben, geben Sie auch die Bedienungsanleitung und die mitgeltenden Dokumente weiter.

1.1 Mitgeltende Dokumente

- Sicherheitshinweise
- Anleitung für die Montage und Demontage
- Anleitung für die Systemvernetzung

Alle Dokumente können Sie von der Website herunterladen www.lappmobility.com.

1.2 Darstellungsmittel und Symbole

- ▶ Handlungsschritt
- Aufzählung

WARNUNG!

Ein Hinweis mit dem Signalwort „**WARNUNG**“ warnt vor einer Gefahr, die schwere Verletzungen oder den Tod zur Folge haben kann, wenn sie nicht vermieden wird.

VORSICHT!

Ein Hinweis mit dem Signalwort „**VORSICHT**“ warnt vor einer Gefahr, die Verletzungen zur Folge haben kann, wenn sie nicht vermieden wird.

ACHTUNG!

Ein Hinweis mit dem Signalwort „**ACHTUNG**“ warnt vor einer Gefahr, die Sachschäden oder Störungen am Produkt zur Folge haben kann, wenn sie nicht vermieden wird.



Hinweis auf eine Elektrofachkraft



Hinweis auf weitere Dokumentationen



Hinweis auf benötigtes Werkzeug

2 Zu Ihrer Sicherheit

2.1 Bestimmungsgemäßer Gebrauch

Das Produkt ist für das Laden von Elektrofahrzeugen und Hybridfahrzeugen vorgesehen, die mit Lademodus 3 und Steckertyp 2 aufgeladen werden können. Zum Laden darf nur ein Original-Ladekabel von Lapp Mobility verwendet werden. Um ein Fahrzeug mit Steckertyp 1 zu laden, ist ein normgerechtes Adapterkabel erforderlich. Verlängerungskabel dürfen nicht verwendet werden.

Das Produkt darf nur betrieben werden, wenn es auf eine der folgenden Arten montiert ist:

- an einer Wand
- freistehend, nur mit Originalzubehör für die freistehende Montage von Lapp Mobility

Für den sicheren Betrieb des Produkts ist ein Fehlerstromschutzschalter des Typs A in der Hausinstallation oder im Produkt erforderlich. Ein Produkt ohne integrierten Fehlerstromschutzschalter des Typs A darf nur betrieben werden, wenn es an eine Hausinstallation mit einem Fehlerstromschutzschalter des Typs A angeschlossen ist.

Für den sicheren Betrieb des Produkts ist ein Leitungsschutzschalter in der Hausinstallation erforderlich (siehe technische Daten).

Das Produkt ist für den Gebrauch gemäß dieser Bedienungsanleitung bestimmt. Jegliche Verwendung des Produkts, die von dieser Bedienungsanleitung abweicht, gilt als nicht bestimmungsgemäß.

Beachten Sie die länderspezifischen Anforderungen der IEC 61851-1.

2.2 Sicherheitshinweise

Lebensgefahr durch Stromschlag

Bei Arbeiten an der elektrischen Installation des Produkts besteht die Gefahr eines Stromschlags.



- ▶ Alle Arbeiten an der Hausinstallation und an der elektrischen Installation des Produkts dürfen nur von einer Elektrofachkraft ausgeführt werden.

Bei der Verwendung beschädigter Leitungen besteht die Gefahr eines Stromschlags.

- ▶ Betreiben Sie das Produkt nicht ohne Fehlerstromschutzschalter und nicht ohne Leitungsschutzschalter.
- ▶ Prüfen Sie das Ladekabel vor jedem Gebrauch auf offensichtliche Schäden.
- ▶ Schützen Sie das Produkt und das Ladekabel vor direkter Sonneneinstrahlung.
- ▶ Verwenden Sie das Produkt nur, wenn das Ladekabel unbeschädigt ist.

Wenn Wasser in das Produkt eindringt, besteht die Gefahr eines Stromschlags.

- ▶ Lassen Sie das Produkt entsprechend der angegebenen IP-Schutzart montieren.
- ▶ Verwenden Sie zur Reinigung des Produkts keinen Hochdruckreiniger.
- ▶ Reinigen Sie das Produkt nur mit einem weichen, trockenen Tuch.

Verletzungsgefahr durch beschädigtes Produkt

Ein beschädigtes Produkt kann zu unvorhersehbaren Fehlfunktionen und Gefährdungen führen.

- ▶ Prüfen Sie das Produkt und sein Zubehör vor jedem Einsatz auf offensichtliche Schäden.
- ▶ Verwenden Sie das Produkt und sein Zubehör nur, wenn alle Teile unbeschädigt sind.

2.3 Modifikation des Produkts

Das Produkt darf baulich und technisch nicht verändert werden. Bauliche und technische Veränderungen beeinträchtigen die Sicherheit und die Funktionsfähigkeit des Produkts.

3 Produktübersicht

3.1 Produktkomponenten

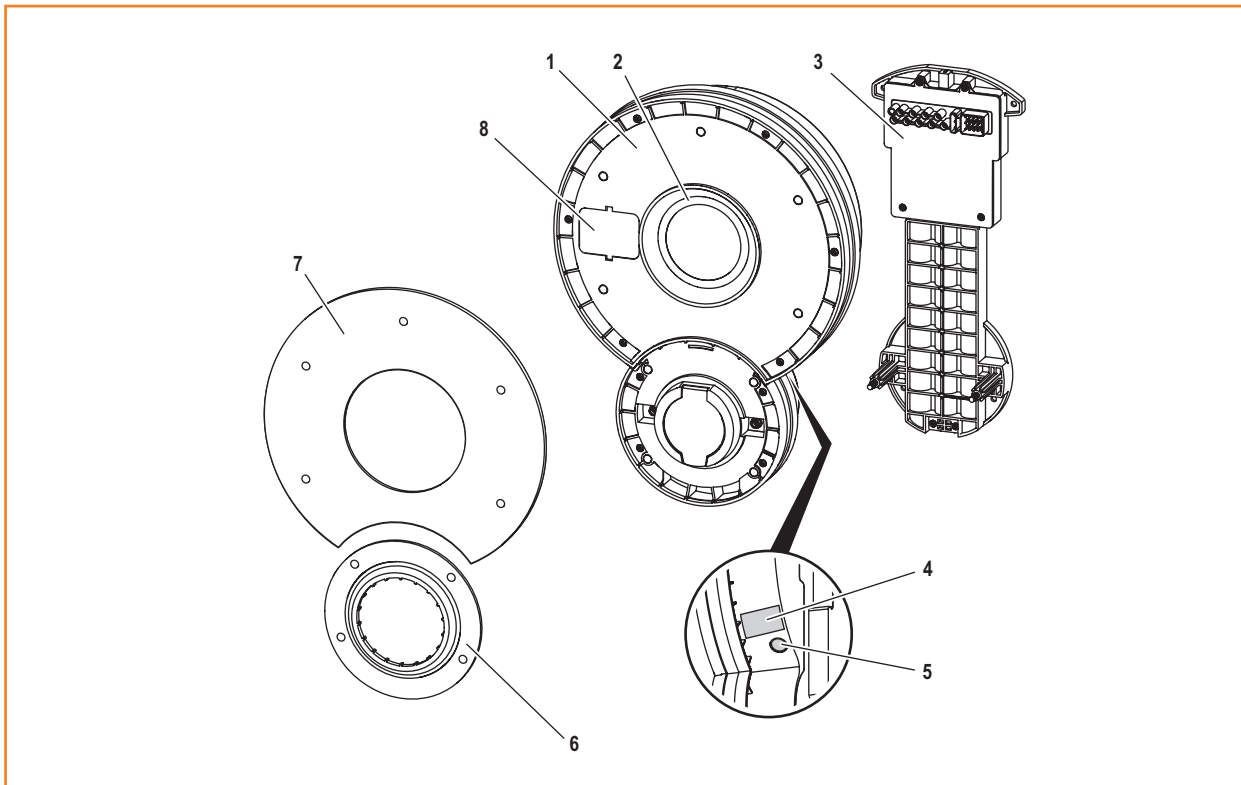





Bild 1 Übersicht der Produktkomponenten

Pos.	Name	Beschreibung
1	Gehäuse	
2	LED-Anzeige	für die Anzeige des Betriebszustands
3	Montageplatte	für die Befestigung des Produkts an einer Wand
4	Typenschild	mit Seriennummer und Anschlussdaten des Produkts
5	Ein-/Aus-Taster	zum Ein- und Ausschalten des Produkts
6	Blende, klein	
7	Blende, groß	
8	Wartungsklappe	für die Prüfung des optionalen Fehlerstromschutzschalters

LED-Anzeige

Die Farbe der LED-Anzeige zeigt den Betriebszustand des Produkts an.

Farbe	Bedeutung
 Grün	Das Produkt ist eingeschaltet und betriebsbereit.
 Blau	Das Produkt hat eine Verbindung zu einem Fahrzeug erkannt und ist bereit für einen Ladevorgang oder der Ladevorgang läuft.
 Rot	Das Produkt hat eine Störung erkannt und unterbricht die Verbindung zum Fahrzeug.

3.2 Produktfunktionen

Sobald der Ladevorgang startet, verriegelt das Fahrzeug den Stecker des Ladekabels in der Steckdose des Fahrzeugs und die Wallbox verriegelt den Stecker in der Steckdose der Wallbox. So wird verhindert, dass der Ladevorgang vorzeitig durch Abziehen des Ladekabels unterbrochen werden kann.

Verhalten im Störfall

Wenn das Produkt eine Störung feststellt, leuchtet die LED-Anzeige rot. Wenn das Produkt mit einem Fahrzeug verbunden ist, unterbricht das Produkt die Verbindung zum Fahrzeug. Der Stecker des Ladekabels kann in diesem Fall über die Fahrzeug-Software entriegelt werden. Der Stecker am Produkt wird automatisch entriegelt.

Im Falle eines Stromausfalls können Sie den Stecker am Fahrzeug über die Fahrzeug-Software entriegeln. Der Stecker am Produkts entriegelt automatisch.

Kommunikationsfähigkeit

Das Produkt kann mit externen Schnittstellen verbunden werden, zum Beispiel zur Anbindung an ein Energiemanagementsystem. Diese Anbindung ist in einem separaten Dokument beschrieben (siehe Anleitung für die Systemvernetzung).

4 Auspacken und Lieferumfang prüfen

4.1 Auspacken

- ▶ Nehmen Sie alle Teile des Produkts einschließlich der mitgelieferten Dokumente aus der Verpackung.
- ▶ Bewahren Sie die Verpackung auf, um das nicht montierte Produkt darin lagern zu können (siehe Kapitel 5 auf Seite 10).

4.2 Lieferumfang prüfen

- ▶ Prüfen Sie, ob der Lieferumfang vollständig ist und alle Teile unbeschädigt sind.

Artikel	Stückzahl
Gehäuse	1
Montageplatte	1
Zugentlastung	1
Dübel, 8 x 50 mm	4
Schlüsselschraube, 5 x 50 mm	4
Unterlegscheibe	4
Schraube 3,5 x 16 mm	1
Schraube 4 x 12 mm	6
Blende, klein	1
Blende, groß	1
Verschlusskappe für Leiterdurchführung (rechts und links)	je 1
Sicherheitshinweise	1
Anleitung für die Montage und Demontage	1

5 Produkt lagern

 **WARNUNG!**

Verletzungsgefahr durch beschädigtes Produkt

Das Produkt erfüllt die Anforderungen an die Schutzart IP54 nur in Einbaulage, an einer Wand oder am Originalzubehör zur freistehenden Montage montiert. Bei unsachgemäßer Lagerung kann das demontierte Produkt durch eindringenden Staub, Schmutz oder Feuchtigkeit beschädigt werden. Die Betriebssicherheit eines unsachgemäß gelagerten Produkts ist daher nicht gewährleistet.

- ▶ Schützen Sie das nicht montierte Produkt vor Staub, Schmutz und Feuchtigkeit, z. B. indem Sie es in der Originalverpackung lagern.
-
- ▶ Lagern Sie das Produkt gemäß der empfohlenen Umgebungsbedingungen (siehe Technische Daten auf Seite 21).

6 Montage vorbereiten

6.1 Montageort wählen

- ▶ Wählen Sie einen Montageort, der die folgenden Anforderungen erfüllt:
 - ebene, lotrechte Wand
 - ausreichend Platz für das Produkt (siehe Technische Daten auf Seite 21)
 - geeignete Umgebungsbedingungen (siehe Technische Daten auf Seite 21)
 - keine direkte Sonneneinstrahlung

6.2 Montage beauftragen



Lebensgefahr durch Stromschlag

Bei Arbeiten an der elektrischen Installation des Produkts besteht die Gefahr eines Stromschlags.

- ▶ Montieren Sie das Produkt keinesfalls selbst.
- ▶ Beauftragen Sie eine Elektrofachkraft mit der Montage des Produkts.



Verletzungsgefahr durch beschädigtes Produkt

Ein beschädigtes oder unvollständiges Produkt kann zu Fehlfunktionen und Gefährdungen führen.

- ▶ Lassen Sie das Produkt nur montieren, wenn alle Artikel des Lieferumfangs vollständig vorhanden und unbeschädigt sind.

6.3 Blenden austauschen

Die Blenden und das Gehäuse sind mit Magneten versehen, welche die Blenden am Gehäuse halten. Sie können die montierten Blenden jederzeit austauschen.

Blenden vom Gehäuse lösen



Benötigtes Werkzeug: flacher Demontagekeil (nicht im Lieferumfang enthalten)

! ACHTUNG!

Beschädigung der Blenden durch ungeeignetes Werkzeug

Die Blenden und das Gehäuse können durch Werkzeug mit scharfen Kanten beschädigt werden.

- ▶ Verwenden Sie zum Abnehmen der Blenden einen flachen Demontagekeil.

! ACHTUNG!

Beschädigung der Blenden durch Herabfallen

Sobald Sie eine Blende an einer Stelle vom Gehäuse abheben, löst sich die gesamte Blende. Herabfallende Blenden können beschädigt werden.

- ▶ Halten Sie die Blende fest, während Sie sie vom Gehäuse lösen.

- ▶ Lösen Sie die montierten Blenden mit einem flachen Demontagekeil vom Gehäuse (siehe Bild 2).

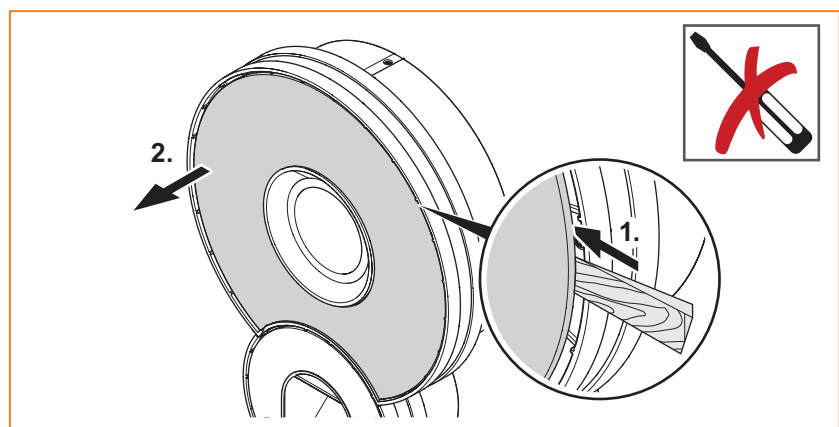


Bild 2 Blende vom Gehäuse lösen

Blenden am Gehäuse anbringen

ACHTUNG!

Beschädigung der Blenden durch Herabfallen

Wenn die Magnete von Blende und Gehäuse nicht genau übereinander liegen, kann die Blende herabfallen und beschädigt werden.

► Stellen Sie sicher, dass die Magnete übereinander liegen und fassen.

► Setzen Sie jede Blende so auf das Gehäuse, dass die Magnete von Blende und Gehäuse genau übereinander liegen (siehe Bild 3).

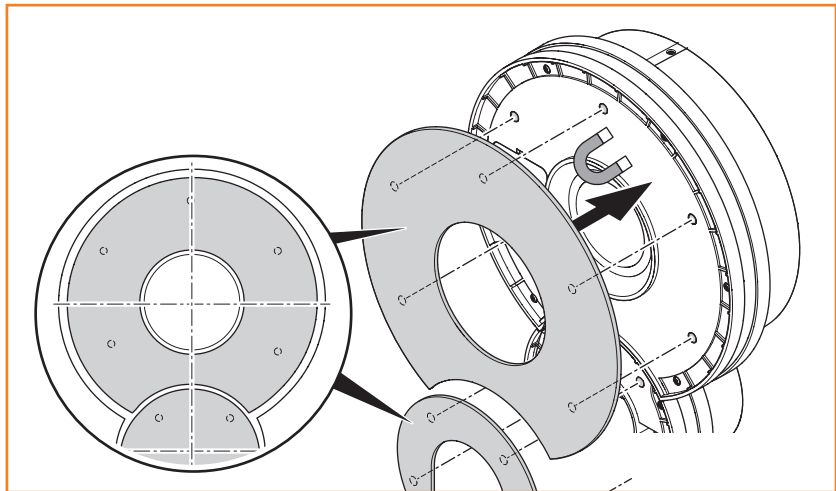


Bild 3 Blenden am Gehäuse anbringen

7 Bedienen

7.1 Produkt einschalten

- ▶ Drücken Sie den Ein-/Aus-Taster.

Der Ein-/Aus-Taster rastet ein.

Die LED-Anzeige blinkt grün.

Sobald die LED-Anzeige permanent grün leuchtet, ist das Produkt betriebsbereit.

7.2 Fahrzeug laden

Voraussetzung: Das Produkt ist eingeschaltet und die LED-Anzeige leuchtet permanent grün.

Fahrzeug mit dem Produkt verbinden

- ▶ Stellen Sie mit dem Ladekabel eine Verbindung zwischen dem Produkt und dem Fahrzeug her (siehe Bild 4).

Die LED-Anzeige leuchtet blau.

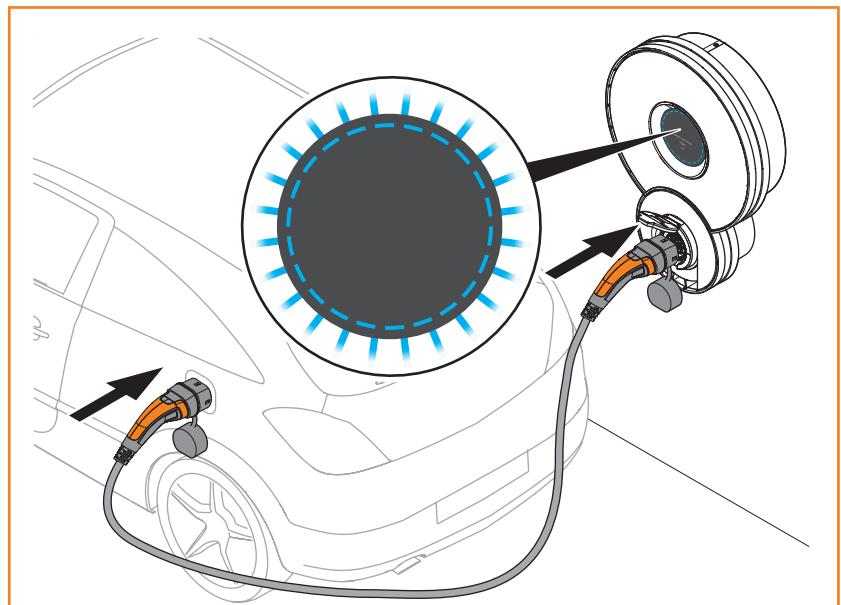


Bild 4 Fahrzeug mit dem Produkt verbinden

Ladevorgang am Fahrzeug starten

Das blaue Leuchten der LED-Anzeige signalisiert, dass das Produkt eine Verbindung zu einem Fahrzeug erkannt hat und bereit ist, das Fahrzeug zu laden. Das Produkt erhält vom verbundenen Fahrzeug keine Rückmeldung darüber, mit welcher Leistung das Fahrzeug geladen wird.

Nur das verbundene Fahrzeug kann den Ladevorgang starten und den Ladefortschritt anzeigen.

Abhängig vom verbundenen Fahrzeug startet der Ladevorgang entweder automatisch oder Sie müssen den Ladevorgang manuell am verbundenen Fahrzeug starten.

- ▶ Stellen Sie sicher, dass der Ladevorgang startet. Beachten Sie dazu die Anleitung des verbundenen Fahrzeugs.

Die Stecker an Fahrzeug und Produkt sind verriegelt.

ACHTUNG!

Störung durch nicht verriegelten Stecker

Die Stecker an Fahrzeug und Produkt sind verriegelt, um eine Unterbrechung des Ladevorgangs zu verhindern. Eine Unterbrechung des Ladevorgangs kann zu Störungen am Produkt und an der Fahrzeug-Software führen.

- ▶ Prüfen Sie, ob die Stecker verriegelt sind.

7.3 Ladevorgang beenden

Der Ladevorgang kann nur durch die Software des verbundenen Fahrzeugs beendet werden. Beachten Sie die Anleitung zu Ihrem Fahrzeug.

Verbindung zwischen Fahrzeug und Produkt trennen



- ▶ Beenden Sie den Ladevorgang. Beachten Sie die Anleitung zu Ihrem Fahrzeug.

Die Stecker an Fahrzeug und Produkt sind entriegelt.

- ▶ Stellen Sie sicher, dass der Ladevorgang beendet ist. Beachten Sie die Anleitung zu Ihrem Fahrzeug.
- ▶ Entfernen Sie das Ladekabel vom Fahrzeug.

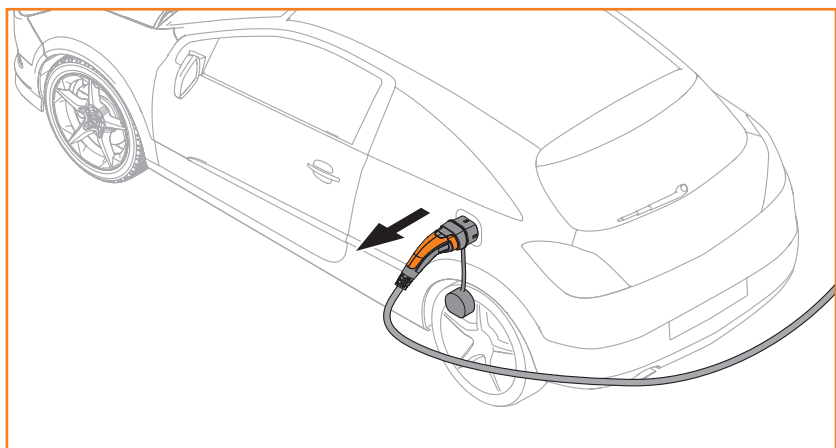


Bild 5 Verbindung trennen

⚠ VORSICHT!**Stolpergefahr durch herumliegendes Ladekabel**

Wenn das Ladekabel auf dem Boden liegt, können Personen darüber stolpern und das Ladekabel kann durch Quetschen oder Knicken beschädigt werden.

- ▶ Legen Sie das Ladekabel so ab, dass es nicht gequetscht oder geknickt werden kann und keine Stolpergefahr entsteht.

7.4 Produkt ausschalten

⚠ ACHTUNG!**Störung durch vorzeitiges Ausschalten des Produkts**

Wenn Sie das Produkt ausschalten, während es mit einem Fahrzeug verbunden ist, können Störungen am Produkt und an der Fahrzeug-Software auftreten.

- ▶ Stellen Sie sicher, dass der Ladevorgang beendet ist und dass das Produkt nicht mit einem Fahrzeug verbunden ist.
-

- ▶ Drücken Sie den Ein-/Aus-Taster.

Die LED-Anzeige erlischt.

8 Produkt reinigen

WARNUNG!

Lebensgefahr durch Stromschlag

Wenn Wasser in das Gehäuse eindringt, besteht die Gefahr eines Stromschlags.

- ▶ Reinigen Sie das Produkt nie mit einem Hochdruckreiniger.
 - ▶ Reinigen Sie das Produkt nur wie in dieser Bedienungsanleitung beschrieben.
-

ACHTUNG!

Beschädigung des Produkts durch unsachgemäße Reinigung

Ungeeignete Reinigungsmittel können das Produkt beschädigen.

- ▶ Verwenden Sie keine Reinigungsmittel.
-
- ▶ Wischen Sie das Produkt mit einem weichen, trockenen Tuch ab.

9 Störungen beheben

Sobald das Produkt eine Störung feststellt, leuchtet die LED-Anzeige rot. In der folgenden Tabelle sind mögliche Störungsursachen und Maßnahmen zur Störungsbehebung beschrieben.

- Falls sich die Störung mit den beschriebenen Maßnahmen nicht beheben lässt, beauftragen Sie eine Elektrofachkraft mit der Störungsbehebung.

Mögliche Ursache	Empfohlene Maßnahme
Funktioniert Ihre Ausstattung? – Fahrzeug – Fahrzeug-Software	Beachten Sie die Anleitung Ihres Fahrzeugs.
Versuchen Sie, ein Fahrzeug mit Steckertyp 1 zu laden?	Verwenden Sie ein normgerechtes Adapterkabel Typ 1 auf Typ 2.
Weist das Ladekabel offensichtliche, äußere Schäden auf?	Verwenden Sie keinesfalls ein beschädigtes Ladekabel. Ersetzen Sie das Ladekabel durch ein unbeschädigtes Original-Ladekabel von Lapp Mobility.
Verwenden Sie ein Ladekabel von einem anderen Hersteller als Lapp Mobility?	Ersetzen Sie das Ladekabel durch ein Original-Ladekabel von Lapp Mobility.

10 Produkt demontieren

 **WARNUNG!**

Lebensgefahr durch Stromschlag

Bei Arbeiten an der elektrischen Installation des Produkts besteht die Gefahr eines Stromschlags.

- ▶ Beauftragen Sie eine Elektrofachkraft mit der Demontage des Produkts.
-
- ▶ Schalten Sie das Produkt aus (siehe Kapitel 7.4 auf Seite 16).
 - ▶ Reinigen Sie das Produkt (siehe Kapitel 8 auf Seite 17).
 - ▶ Lassen Sie das Produkt von einer Elektrofachkraft demontieren.

11 Produkt und Verpackung entsorgen



Die EU-Richtlinie 2012/19/EU regelt die Rücknahme und das Recycling von Elektro- und Elektronikaltgeräten innerhalb der Europäischen Union. Alle Produkte, die unter diese Richtlinie fallen, sind mit dem Symbol der durchgestrichenen Mülltonne gekennzeichnet und dürfen nicht in den allgemeinen Hausmüll entsorgt werden.

- ▶ Bitte bringen Sie diese Produkte nach Ende ihres Lebenszyklus zur Behandlung, Aufarbeitung und Recycling gemäß Ihrer Landesgesetzgebung zu Ihren zuständigen Sammelpunkten oder geben Sie diese unentgeltlich an Lapp Mobility zurück.

Die Verpackung des Produkts, einschließlich der Spezialfolie, besteht aus umweltfreundlichen, verrottbaren Materialien. Die Verpackung kann daher vollständig mit dem Altpapier entsorgt werden.

- ▶ Entsorgen Sie die Verpackung des Produkts gemäß den geltenden örtlichen Vorschriften.

12 Technische Daten

	Mobility Wallbox Home / Home Pro
Breite x Höhe x Tiefe	351 x 486 x 126 mm
Gewicht	6,06 kg
Stoßfestigkeitsgrad Gehäuse	IK08
Betriebstemperatur ¹⁾	-25 °C bis +50 °C
Lagertemperatur ¹⁾	-40 °C bis +70 °C
Relative Luftfeuchte bei Lagerung	5 % bis 95 %
Schutzart	IP54
Verschmutzungsgrad	3
Schutzklasse	I
Nennspannung	220 ... 240 V / 380 ... 415 V
Nennstrom	16 A
Bemessungsstoßspannung	4 kV
Isolationsspannung	500 V
Überspannungskategorie	III
Netzfrequenz	50 / 60 Hz
Leitungsschutzschalter	16 A, installationsseitig vorzusehen
Sicherung für interne Versorgung	8 A, träge
Ladespannung	230 V / 400 V
Ladestrom max.	16 A
Ladeleistung max.	11 kW
Fehlerstromschutzschalter	optional: Typ A, mit Schutzleiterüberwachung
Kurzschlussstrom C16/C32	6 kA (Energiebegrenzungsklasse 3)
AC-Fehlerstrom	30 mA, installationsseitig vorzusehen
DC-Fehlerstromerkennung	6 mA, serienmäßig
Netzausführung	TN / TT / IT
Steckdose nach IEC 62196-1:2014	für Ladekabel Typ 2
Lademodus	3
Unterstützte Ladezustände	A, B, C, E, F
EMV-Klassifikation	Class B
Zulässiger Aufstellbereich	frei zugänglicher Bereich

1) keine direkte Sonneneinstrahlung

13 Zubehör

Eine Liste der verfügbaren Zubehörteile finden Sie unter www.lappmobility.com.

14 CE-Konformität

Das Produkt erfüllt die Anforderungen der folgenden EU-Richtlinien:

- 2014/30/EU Elektromagnetische Verträglichkeit von Elektro- und Elektronikgeräten
- 2014/35/EU Bereitstellung elektrischer Betriebsmittel innerhalb bestimmter Spannungsgrenzen
- 2011/65/EU Beschränkung der Verwendung bestimmter gefährlicher Stoffe in Elektro- und Elektronikgeräten (RoHS)

Angewandte Normen

DIN VDE 0100-722; VDE 0100-722:2016-10

IEC 61851-1, DIN EN 61851-1

DIN EN 61851-21

DIN EN 61851-21-2

IEC 61851-21-2

DIN EN 61851-22

DIN EN 62196-1; VDE 0623-5-1

DIN EN 62196-2; VDE 0623-5-2

DIN EN 50620
