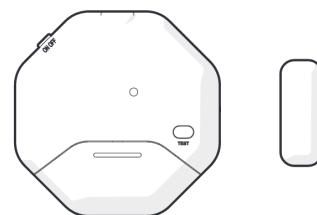




Slank deur/raam-alarm

Artikelnummer: ALRMD20WT



CE Nedis BV
De Tweeling 28, 5215 MC 's-Hertogenbosch, Nederland 06/20

Voorwoord

Bedankt voor uw aankoop van de Nedis ALRMD20WT.

Dit document is de gebruikershandleiding en bevat alle informatie voor correct, efficiënt en veilig gebruik van het product.

Deze gebruikershandleiding richt zich tot de eindgebruiker. Lees deze informatie zorgvuldig voor de installatie of het gebruik van het product.

- Bewaar deze informatie altijd bij het product voor gebruik in de toekomst.

○

○

○

Productbeschrijving

○

○

Bedoeld gebruik

○

- De Nedis ALRMD20WT is een draadloos deur-/raamalarm.
- Het alarm is bedoeld voor bevestiging op een deur of raam.

Het product is enkel bedoeld voor gebruik binnenshuis.

Het product is niet bedoeld voor professioneel gebruik.

Elke wijziging van het product kan gevolgen hebben voor de veiligheid, garantie en correcte werking.

Specificaties

Product

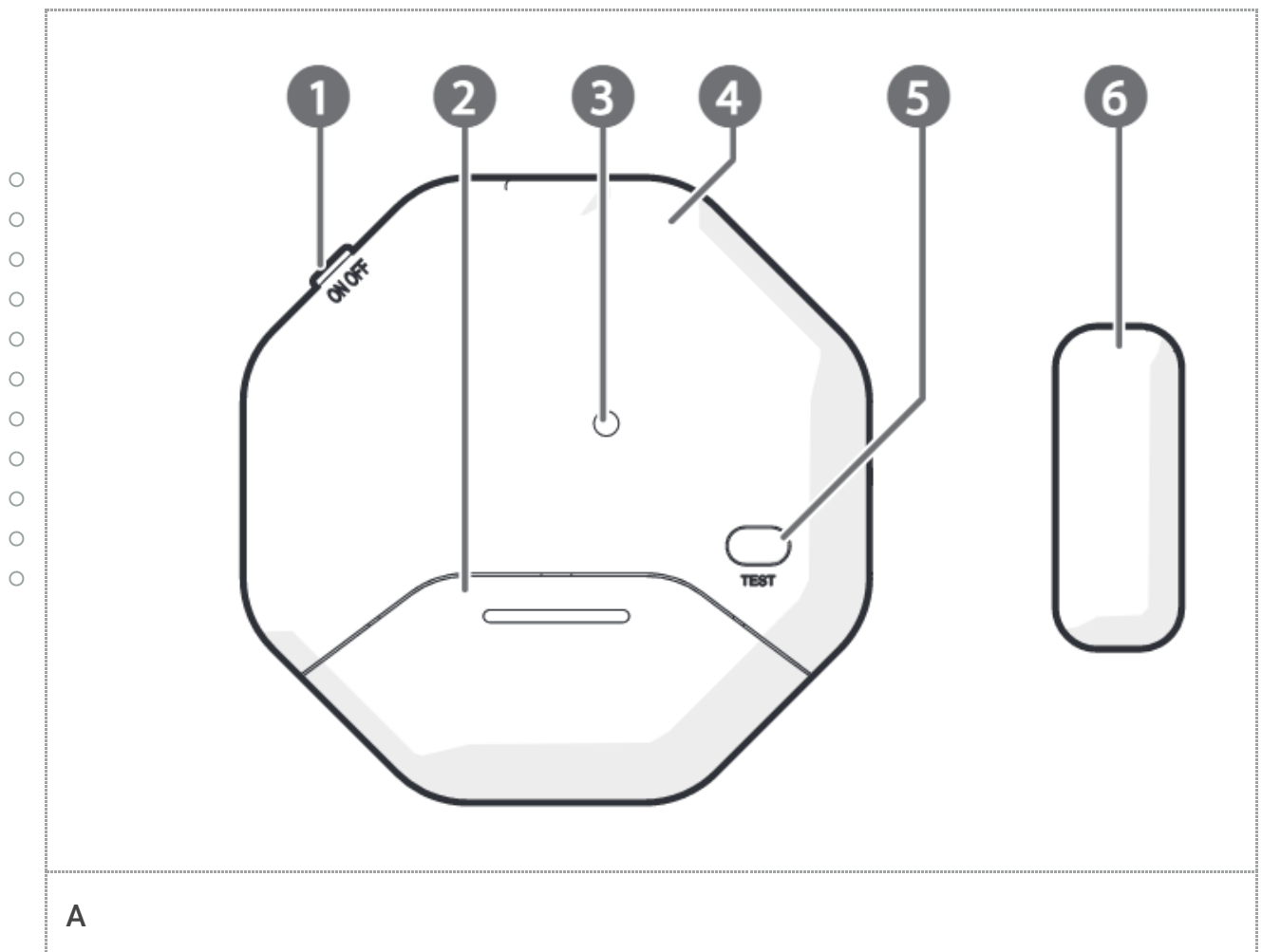
Slank deur/raam-alarm

Artikelnummer

ALRMD20WT

Geluidsduur van het alarm	Continu
Geluidsniveau van het alarm	85 dB @ 1 m
Batterijstatusindicator	Ja
Batterijduur	1 jaar (normaal gebruik)
Batterijtype	2 x CR2032-batterijen (inbegrepen)

Belangrijkste onderdelen (afbeelding A)



Veiligheidsvoorschriften

toekomstig gebruik.

- Gebruik het product niet als een onderdeel beschadigd of defect is. Vervang een beschadigd of defect product onmiddellijk.
- Laat het product niet vallen en voorkom stoten.
- Dit product mag voor onderhoud alleen worden geopend door een erkend technicus om het risico op elektrische schokken te verkleinen.
- Haal de stekker van het product uit de voedingsbron en ontkoppel het van andere apparatuur als er zich problemen voordoen.
- Stel het product niet bloot aan water of vocht.
- Bewaar de originele productdocumentatie voor toekomstig gebruik.
- Niet-oplaadbare batterijen mogen niet worden opgeladen.
- Demonteer, open of versnipper batterijen niet.
- Stel de cellen of batterijen niet bloot aan hitte of vuur. Vermijd opslag in direct zonlicht.
- Een cel of batterij niet kortsluiten.
- Bewaar cellen of batterijen niet wanordelijk in een doos of lade waar ze elkaar kunnen kortsluiten of door andere metalen voorwerpen kunnen worden kortgesloten.
- Verwijder een cel of batterij pas uit de originele verpakking als u die gaat gebruiken.
- • Cellen of batterijen niet aan mechanische schokken blootstellen.
- • Als een cel lekt, laat de vloeistof dan niet met de huid of de ogen in contact komen. Als dit toch gebeurt, moet u de vloeistof direct met veel water afspoelen en medische hulp inroepen.
- • Let op de plus (+) en min (-) markeringen op de cel, batterij en apparatuur en zorg dat het correct gebruikt wordt.
- • Gebruik geen cel of batterij die niet bedoeld is voor gebruik met de apparatuur.
- • Raadpleeg onmiddellijk een arts als een cel of een batterij ingeslikt is.
- • Koop altijd de batterij die door de fabrikant van het product voor het product wordt aanbevolen.
- Houd cellen en batterijen schoon en droog.
- Veeg de cel of de batterijpolen met een schone, droge doek af als ze vuil zijn.
- Gebruik de batterij of cel alleen op de wijze waarvoor deze bedoeld is.
- Verwijder de batterij indien mogelijk uit het product wanneer het niet in gebruik is.
- Gooi de lege batterij op de juiste wijze weg.
- Meng geen cellen van verschillende productie, capaciteit, grootte of type in een product.
- Gebruik van de batterij door kinderen moet onder toezicht staan.
- Onderbreek de stroomvoorziening voordat u de verbindingen met de batterij maakt of verbreekt.
- Batterijen bevatten explosieve gassen. Voorkom contact met vlammen en vonken.

Veiligheidssymbolen op het product

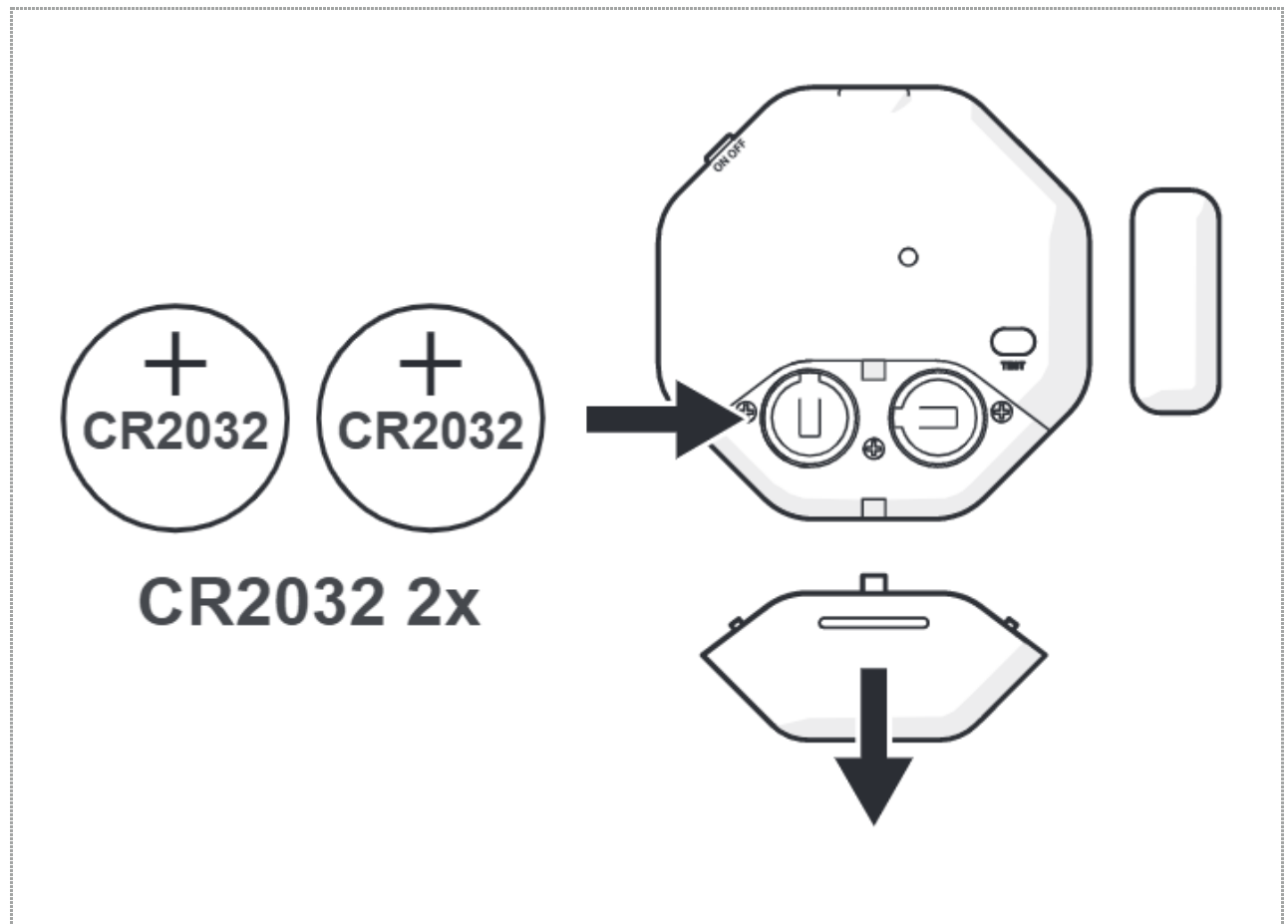
Pictogram	Beschrijving
	In de EU moet elektronische apparatuur beschikken over een CE-label om op de markt te kunnen worden gebracht. Het CE-label geeft aan dat een product wordt gecontroleerd voordat het op de markt wordt gebracht en dat het voldoet aan de EU-eisen inzake veiligheid, gezondheid en milieubescherming. Soms wordt het CE-label ook aanvaard als een middel om te voldoen aan de typegoedkeuringsvoorschriften, bijvoorbeeld voor elektronische onderdelen die typegoedkeuring vereisen en ook voor elektromagnetische compatibiliteit (EMC) of laagspanningsapparatuur.
	Aanduiding dat de producent van het verpakkingsmateriaal voldoet aan de verpakkingswet en aan de kosten van het "Green Dot"-systeem voor het scheiden en recycelen van afval heeft bijgedragen.
	Aanduiding om uit te leggen dat het product enkel geschikt is voor gebruik binnenshuis.
	Aanduiding om uit te leggen dat het product gerecycled kan worden.
	Aanduiding om uit te leggen dat het product op de juiste wijze moet worden gerecycled.
	Aanduiding dat het product apart moet worden ingezameld wanneer het wordt weggegooid. Niet in de vuilnisbak gooien.

Installatie

Inhoud van de verpakking controleren

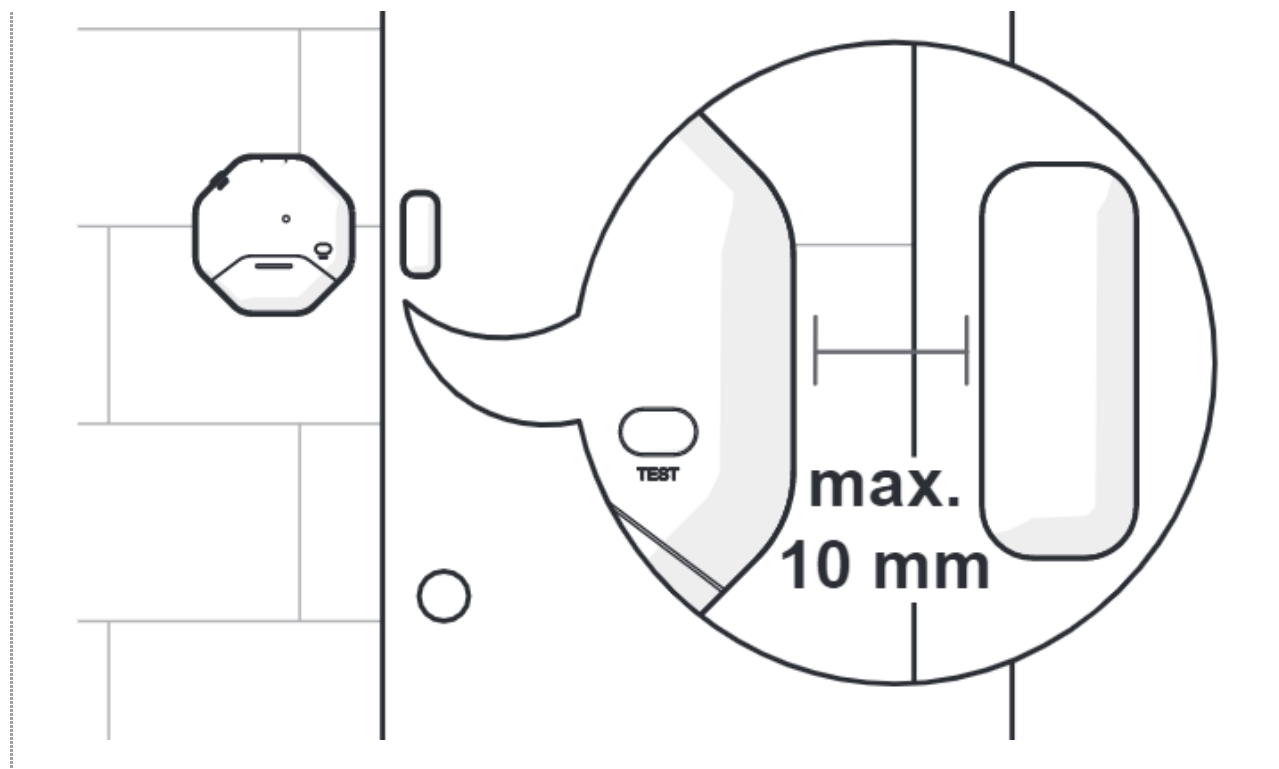
Controleer of alle onderdelen aanwezig zijn en of er geen zichtbare schade is op de onderdelen. Indien onderdelen ontbreken of beschadigd zijn, neem dan via onderstaande

Plaats de batterijen.



1. Druk op testknop **A5** om de batterijen te testen.
- i** Als de batterijtest LED **A4** niet rood gaat branden, vervang dan alle batterijen.

Het product monteren.



- ❶ Plak het product dicht bij de deuropening met de dubbelzijdige tape aan de muur.
- ❷ Bevestig het andere magneetcontact **A6** op de deur, op minder dan 10 mm van het alarm.
- ❸ Monteer het alarm en **A6** op dezelfde hoogte.
- ❹ Zet het product aan of uit met de aan/uit-schakelaar **A1**.

Onderhoud

Reinig het product regelmatig met een zachte, schone, droge doek. Vermijd schuurmiddelen die het oppervlak kunnen beschadigen.

Gebruik geen agressieve chemische reinigingsmiddelen zoals ammoniak, zuur of aceton bij het schoonmaken van het product.

Garantie

Eventuele wijzigingen en/of aanpassingen aan het product zullen de garantie ongeldig maken. Wij aanvaarden geen aansprakelijkheid voor schade veroorzaakt door onjuist gebruik van het product.

Disclaimer

Afdanking



Dit symbool geeft aan dat dit product in de hele EU niet met ander huishoudelijk afval weggegooid mag worden. Om mogelijke schade aan het milieu of de menselijke gezondheid te voorkomen door het ongecontroleerd weggooien van afval, bent u verantwoordelijk voor het recyclen om het duurzaam hergebruik van grondstoffen te bevorderen. Om uw gebruikte product te retourneren, kunt u gebruikmaken van de reguliere retour- en ophaalsystemen of contact opnemen met de winkel waar het product is gekocht. Zij kunnen dit product recyclen ten behoeve van het milieu.

Conformiteitsverklaring

-
- Wij, Nedis B.V., verklaren als fabrikant dat het product ALRMD20WT van ons merk Nedis[®],
- geproduceerd in China, is getest conform alle relevante CE-normen en -voorschriften en dat
- alle tests met succes zijn doorstaan. Dit omvat, maar is niet beperkt tot de richtlijn RED
- 2014/53/EU.
-
-
- De volledige conformiteitsverklaring (en het blad met veiligheidsgegevens indien van
- toepassing) kan worden gevonden en gedownload via
- nedis.nl/ALRMD20WT#support
-

Voor andere informatie met betrekking tot de naleving neemt u contact op met de klantenservice:

Web: www.nedis.nl

E-mail: service@nedis.com

Telefoon: +31 (0)73-5991055 (tijdens kantooruren)

Nedis B.V., de Tweeling 28

5215 MC 's-Hertogenbosch, Nederland