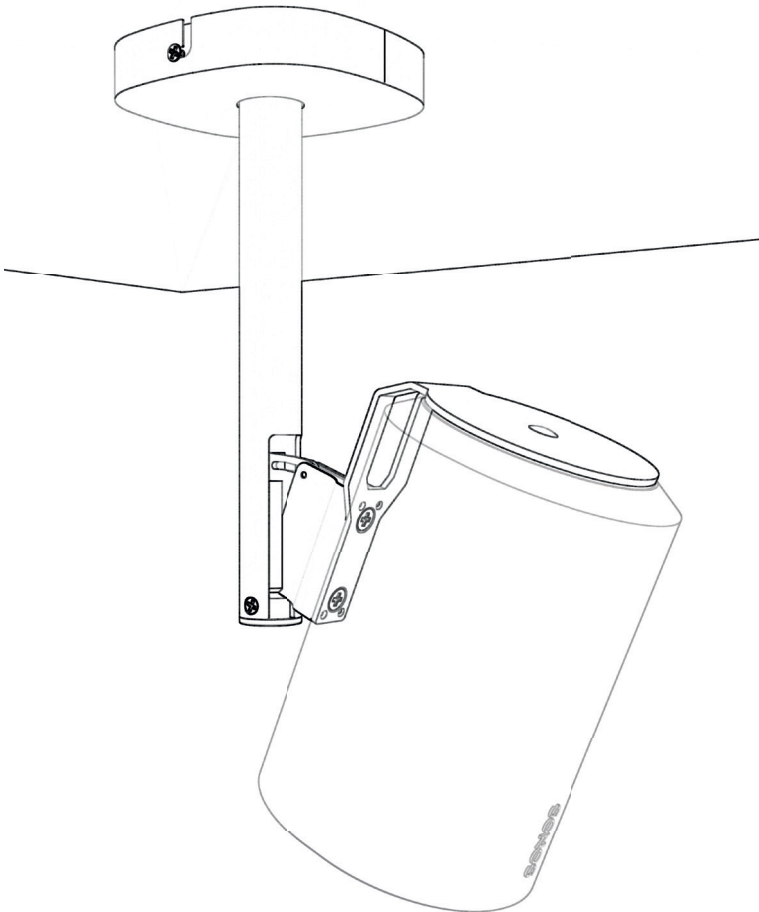


Cavus

# Ceiling Mount for Sonos ERA 100

MOUNTING INSTRUCTIONS  
MONTAGE ANLEITUNG  
MONTAGE HANDLEIDING  
MODE D'EMPLOI  
INSTRUCCIONES DE MONTAJE

LIVE IN YOUR WORLD, ENJOY OURS



THANK YOU FOR YOUR PURCHASE

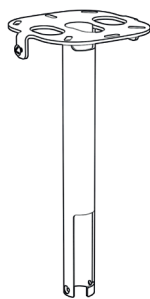
DANKE FÜR IHREN EINKAUF

BEDANKT VOOR UW AANKOOP

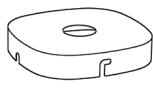
MERCI D'AVOIR EFFECTUÉ UN ACHAT

GRACIAS POR COMPRAR

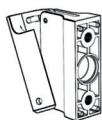
## PACKAGE CONTENT



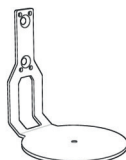
C1 - 1x



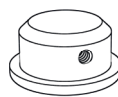
C2 - 1x



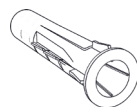
C3 - 1x



C4 - 1x

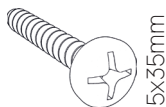


C5 - 1x



F1 - 3x

6.0x30mm



F2 - 3x

4.5x35mm



F3 - 2x

M6x10mm



F4 - 1x

M5x12mm



F5 - 1x

Boltcap



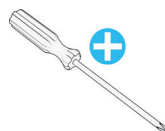
F6 - 2x

M4x12mm

## TOOLS NEEDED



6 mm



## EN WARNING

- Make sure to read and understand these safety regulations before setting up this product. If you have any questions or remarks, you can contact Cavus with the contact details stated in the end of this instruction manual.
- Cavus recommends that the installation should be carried out by a skilled installer.
- If use and/or installation is not carried out correctly, this may cause personal injury and damage to your devices and other objects.
- This product is intended for indoor use only.
- Make sure you are in a safe environment and take precautions to prevent personal injury and damage to objects.
- Follow the sequence of the steps as stated in the installation manual.
- Make sure that heavy handling is always carried out by two people.
- Cavus cannot be held liable for personal injury and any damage done to objects caused by incorrect use and/or installation.

## NL WAARSCHUWING

- Lees en begrijp deze veiligheidsvoorschriften alvorens u begint met het installeren van dit product. Bij vragen of opmerkingen kunt u contact met Cavus opnemen middels de contactgegevens aan het einde van deze montagehandleiding.
- Cavus adviseert de montage te laten verrichten door een vakkundig installateur.
- Indien gebruik en/of installatie niet op de juiste manier wordt uitgevoerd kan dit letsel en schade aan uw apparaten en andere voorwerpen veroorzaken.
- Dit product is uitsluitend bedoeld voor binnenshuis.
- Zorg voor een veilige omgeving en gebruik bescherming om letsel en schade aan voorwerpen te voorkomen.
- Hanteer de volgorde van de stappen zoals deze staan omschreven in de montagehandleiding.
- Zorg ervoor dat zware handelingen altijd door twee personen uitgevoerd worden.
- Cavus kan niet aansprakelijk worden gesteld voor letsel en enige schade aan voorwerpen veroorzaakt door een verkeerd gebruik en/of installatie.

## ES AVISO

- Asegúrese de que ha leído y entiende estas normas de seguridad antes de instalar el producto. Si tiene preguntas o comentarios, puede ponerse en contacto con Cavus; encontrará los datos de contacto al final de este manual de instrucciones.
- Cavus recomienda que sea un experto quien realice la instalación.
- Si no se instala y utiliza correctamente, se pueden producir daños personales, daños a sus dispositivos y otros objetos.
- Este producto está indicado solo para uso en interiores.
- Asegúrese de que se encuentra en un entorno seguro y tome precauciones para prevenir daños personales y materiales.
- Siga los pasos de instalación indicados en el manual de instalación.
- Asegúrese de que sean dos personas las que transporten los objetos pesados.
- Cavus no se hace responsable de ningún daño personal ni material que hayan sido causados por un incorrecto uso o instalación.

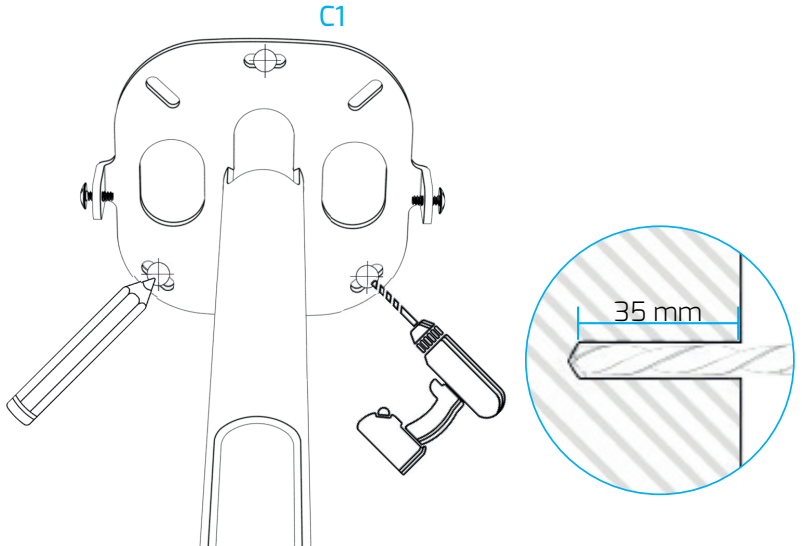
## DE WARNHINWEIS

- Bitte lesen und verstehen Sie die vorliegenden Sicherheitsvorschriften, bevor Sie das Produkt installieren. Bei Rückfragen oder Anmerkungen können Sie sich jederzeit an Cavus wenden. Die Kontaktdaten finden Sie am Ende dieser Anleitung.
- Cavus empfiehlt, die Installation von einem kompetenten Monteur vornehmen zu lassen.
- Die nicht vorschriftsmäßige Nutzung und/oder Installation kann zu Verletzungen sowie zu Schäden an Ihren Geräten und anderen Gegenständen führen.
- Dieses Produkt ist ausschließlich zur Verwendung in geschlossenen Räumen vorgesehen.
- Sorgen Sie für ein sicheres Umfeld und ergreifen Sie angemessene Maßnahmen, um Verletzungen sowie Schäden an Gegenständen zu vermeiden.
- Halten Sie sich bei der Installation an die in der Installationsanleitung genannte Reihenfolge.
- Stellen Sie sicher, dass Sie bei der Handhabung schwerer Lasten immer zu zweit arbeiten.
- Cavus haftet nicht für Verletzungen von Personen und für Schäden an Gegenständen, die auf eine unsachgemäße Nutzung und/oder Installation zurückzuführen sind.

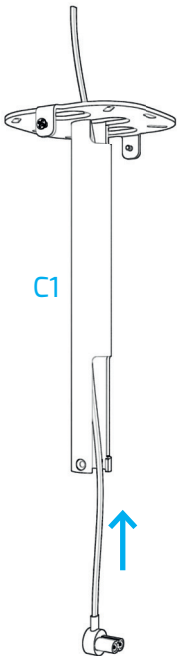
## FR AVERTISSEMENT

- Assurez-vous de lire et de bien comprendre ces instructions de sécurité avant d'installer le produit. Pour toutes questions ou remarques, veuillez contacter Cavus en utilisant les coordonnées qui figurent au bas de ce manuel d'instructions.
- Cavus recommande de faire installer le produit par un installateur qualifié.
- Toute utilisation et/ou installation inappropriée du produit peut provoquer des dommages corporels et endommager vos appareils et autres objets.
- Ce produit est exclusivement destiné à un usage intérieur.
- Installez le produit dans un environnement sûr et prenez toutes les précautions pour éviter les dommages corporels et les dégâts matériels.
- Suivez les étapes indiquées dans le manuel d'installation.
- Assurez-vous que les manipulations d'objets lourds sont effectuées par deux personnes.
- Cavus ne peut être tenue responsable des dommages corporels et de tous les autres dommages matériels causés par une installation et/ou utilisation inappropriée du produit.

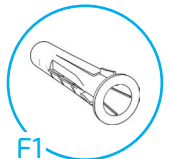
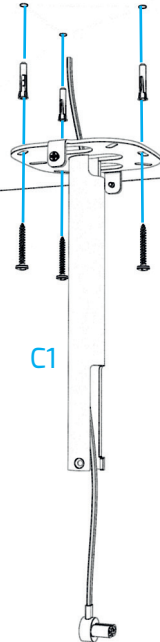
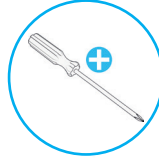
# STEP 1.



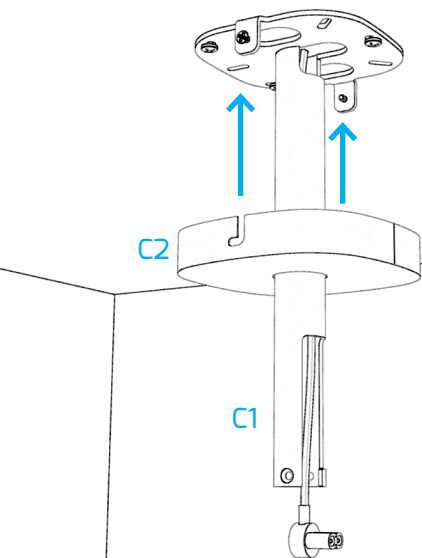
# STEP 2.1.



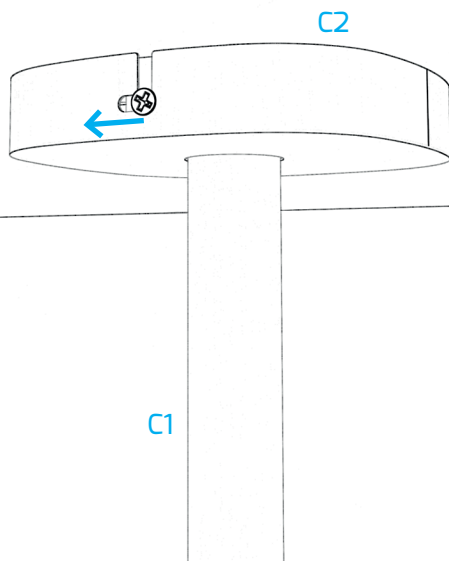
# STEP 2.2.



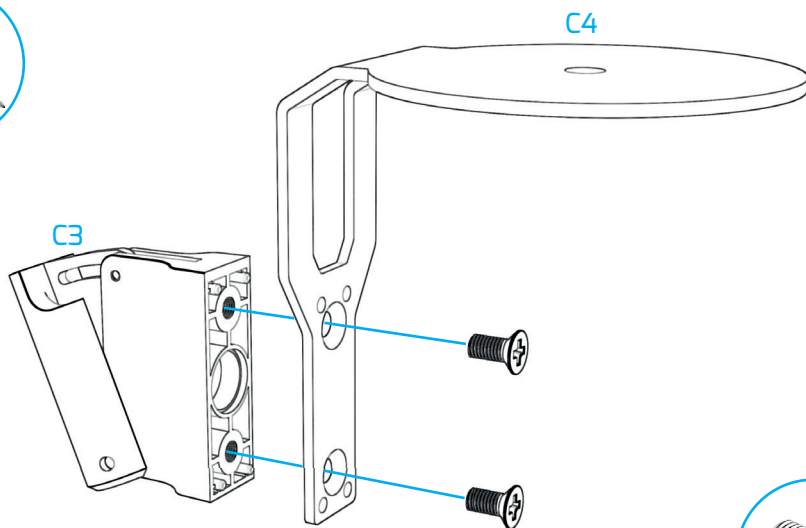
## STEP 2.1.



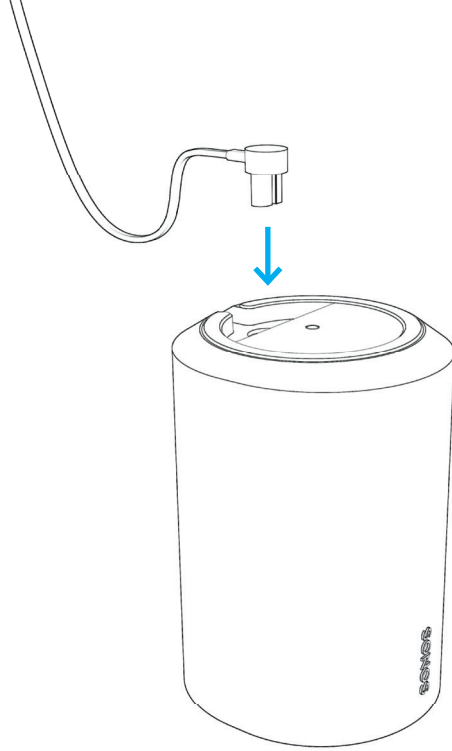
## STEP 3.2.



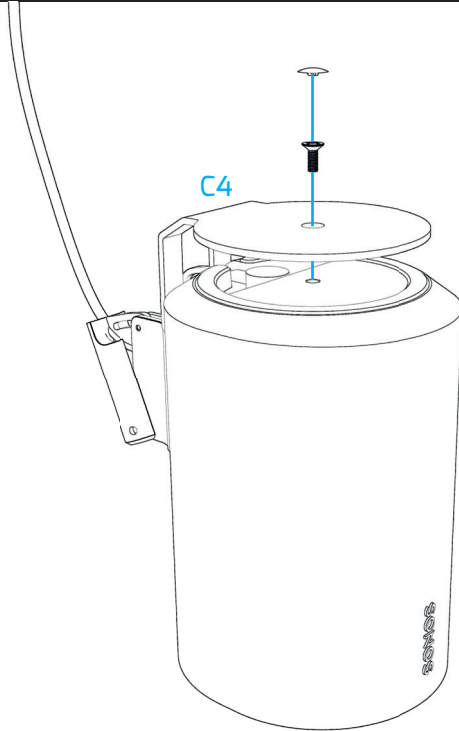
## STEP 4.



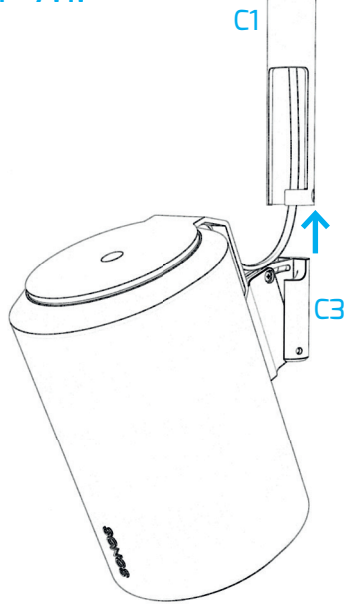
## STEP 5.



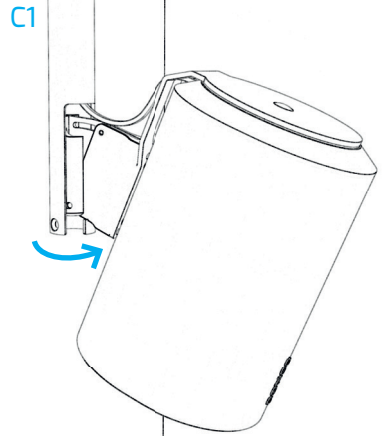
## STEP 6.



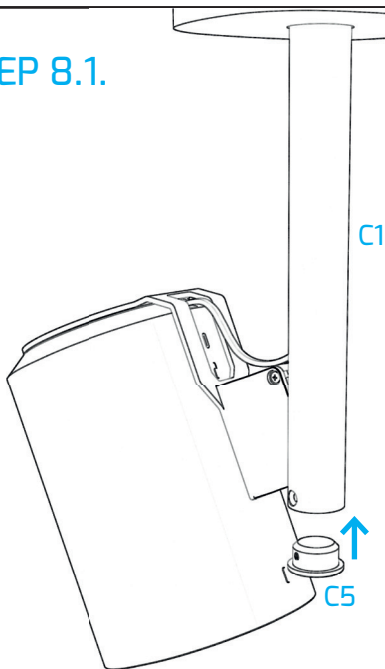
STEP 7.1.



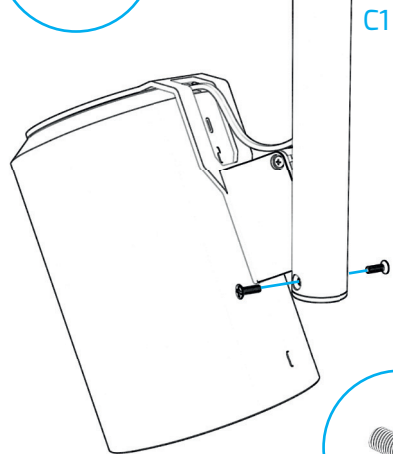
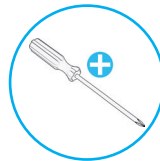
STEP 7.2.



STEP 8.1.



STEP 8.2.



F6

Cavus International  
P.O. Box 81  
2150 AB Nieuw-Vennep (NL)  
(+31) 252 - 345445  
[www.cavus.eu](http://www.cavus.eu)

Cavus is an independent mount manufacturer and supplier which is not, in any way affiliated with the brands the mount are suitable for. All trademarks referenced are property of their respective holders and are for identification purposes only. These products are not sponsored by, affiliated with, manufactured by or distributed by the named manufacturers.

Cavus ist eine unabhängige Halterung Hersteller und Lieferant, der nicht in irgendeiner Weise mit den Marken die Halterungen eignen sich für Unternehmen assoziiert. Alle Warenzeichen sind Eigentum ihrer jeweiligen inhaber und werden nur zu identifika- tionszwecken. Diese Produkte sind nicht gesponsert, mit dem Unternehmen assoziiert, hergestellt oder durch die genannten Hersteller vertelt.

Cavus is een onafhankelijke fabricant en leverancier van steunen, die in geen enkele manier verbonden is met de merken van de steunen waarvoor ze geschikt zijn. Alle handelsmerken verwezen, zijn eigendom van hun respectievelijke eigenaren en zijn alleen ter identificatie. Deze producten worden niet gesponsord door, verbonden aan, gefabriceerd door of gedistribueerd door de genoemde fabrikanten.

Cavus est un fabricant et fournisseur indépendant de supports qui n'est pas, en aucune façon affiliée avec les marques les sup-ports adaptés pour. Toutes les marques mentionnées sont la propriété de leurs détenteurs respectifs et sont uniquement à des fins d'identification. Ces produits ne sont pas parrainés par, affilié à, fabriqué par ou distribués par les fabricants nommés.

Cavus es un fabricante y proveedor de montaje independiente que no es, en ningún tipo de vinculación con las marcas de los soportes son adecuado para. Todas las marcas registradas son propiedad de sus respectivos propietarios y son para propósitos de identificación. Estos productos no son patrocinados, afiliado, fabricado por o distribuidos por los fabricantes con nombre.