

HIRSCHMANN

MULTIMEDIA



SLIMME MULTIMEDIA OPLOSSINGEN

WWW.HIRSCHMANN-MULTIMEDIA.NET



SLIMME OPLOSSINGEN VOOR MULTIMEDIA NETWERKEN

Hirschmann Multimedia ontwikkelt producten voor CAI-, IP- en satellietverbindingen. U bouwt een efficiënt (thuis)netwerk op basis van componenten met een groot gebruiksgemak, hoge duurzaamheid en een hoge afscherming. Kwaliteitseisen waardoor kosten bespaard worden.



In deze productcatalogus vindt u een selectie van het productassortiment voor CAI-, IP en satellietverbindingen. In onze online productdatabase vindt u het gehele assortiment met alle productdetails. Bekijk de productdatabase:

www.hirschmann-multimedia.net/Multimedia-Products/Productdatabase



Naast de keuze voor kwaliteitsproducten is de installatie daarvan minstens zo belangrijk voor het beste resultaat. Daarom helpt Hirschmann Multimedia u op weg met heldere instructies voor uw netwerkinstallatie. Bekijk de montagefilms en installatieschema's: www.hirschmann-multimedia.nl/Multimedia-Products/Producten. Op www.install-your-catv.net helpen wij u stap voor stap met de montage van kabels en connectoren.

KWALITEITSPRODUCTEN MET 5 JAAR GARANTIE

Hirschmann Multimedia ontwikkelt kwaliteitsproducten en kan daarom de beste garantievoorwaarden bieden. Voor meer dan 100 producten is de garantietermijn verhoogd naar 5 jaar.



Standaard wordt een garantietermijn van 2 jaar aangeboden. Voor producten met het keurmerk Kabel Keur biedt Hirschmann Multimedia een garantie van 3 jaar. Bekijk de verpakking om te zien welke garantietermijn van toepassing is, of ga naar www.5year-warranty.net.

PRODUCTEN HIRSCHMANN MULTIMEDIA

VERSTERKER



In-home CAI versterker met LED indicatoren en vier retourgeschikte uitgangen.

Type SHOP HMV 41
Artikelnummer 695004725

AANSLUITSET



Aansluitset voor in-home CAI versterkers.

Type SHOP SET 4114
Artikelnummer 695020495

VERSTERKER



CAI versterker 2x 8 dB. Versterker met twee uitgangen waarvan één retourgeschikte uitgang. Inclusief 230 V adapter.

Type SHOP ZVA 128
Artikelnummer 695020475

MULTIMEDIA ADAPTER



High speed internet over coax adapter. Datasnelheden tot 400 Mbps.

Type SHOP MOKA 32
Artikelnummer 695020477

COAXKABEL



Coaxkabel KOKA 9 TS, 3-voudige afscherming tegen 4-G signalen. Lengte 250M.

Type SHOP KOKA 9 TS/250
Artikelnummer 198799825

F-CONNECTOR



Quick fix F-connector voor het supersnel koppelen van F-aansluitingen op versterkers, verdelers en multitaps.

Type SHOP QFC 5
Artikelnummer 695021145

HAAKSE IEC-CONNECTOREN



IEC-connector male/female haaks met een hoge afscherming voor een optimale 4G (LTE)-afscherming.

Type SHOP KOKWI 4/KOSWI 4
Artikelnummer 695020394

SUPPRESSOR



LTE-suppressor voor de coaxkabel. Interferentie op het signaal wordt met deze suppressor tot een minimum beperkt.

Type SHOP HFK 10
Artikelnummer 695020473

AANSLUITKABEL



CAI aansluitkabel met haakse 4G(LTE)-proof IEC-connectoren male / female. Lengte 1,5M.

Type SHOP FEKAB 9/150
Artikelnummer 695020388

AANSLUITKABEL



CAI aansluitkabel met haakse 4G (LTE)-proof IEC-connectoren male / female. Lengte 3M.

Type SHOP FEKAB 9/300
Artikelnummer 695020389

AANSLUITKABEL



CAI aansluitkabel met haakse 4G (LTE)-proof IEC-connectoren male / female. Lengte 5M.

Type SHOP FEKAB 9/500
Artikelnummer 695020390

AANSLUITKABEL



CAI aansluitkabel met haakse 4G (LTE)-proof IEC-connectoren male / female. Lengte 10M.

Type SHOP FEKAB 9/1000
Artikelnummer 695020391

COAXKABEL



Met drievoudige afscherming tegen 4G (LTE)-signalen. Lengte 20M.

Type SHOP KOKA 9 TS/20
Artikelnummer 695020392

AANSLUITKABEL



CAI aansluitkabel. Lengte 1,5M.

Type SHOP FEKAB 777/150
Artikelnummer 695002995

AANSLUITKABEL



CAI aansluitkabel. Lengte 3M.

Type SHOP FEKAB 777/300
Artikelnummer 695002996

AANSLUITKABEL



CAI aansluitkabel. Lengte 5M.

Type SHOP FEKAB 777/500
Artikelnummer 695002997

PRODUCTEN HIRSCHMANN MULTIMEDIA

AFTAKELEMENT



Aftakelement enkelvoudig. Doorlus - 0,8 dB. Aftakking - 16 dB. Geschikt tot 1218 MHz. Incl. 3 x Push-on F-connectoren.

Type SHOP TFC 1611
Artikelnummer 695020483

AFTAKELEMENT



Tweevoudig aftakelement. 2 x -16 dB. Geschikt tot 1218 MHz. Incl. 3 x Push-on F-connectoren.

Type SHOP TFC 1621
Artikelnummer 695020487

VERDEELELEMENT TWEEVODIG



CATV push-on tweeverdelers.

Type SHOP DPO 2104
Artikelnummer 695020466

VERDEELELEMENT TWEEVODIG



Omschrijving: Verdeellement 2 x 3,8dB tweevoudig. Met F-connector aansluiting. 5-1006 MHz.

Type SHOP VFC 2104
Artikelnummer 695002993

AUDIO AANSLUITKABEL



De kabel is voorzien van gestandaardiseerde RCA-connectoren en heeft een beschermende sleeve.

Type SHOP Digital Audio Coax
Artikelnummer 695020343 kabel 90 cm
695020344 kabel 180 cm

AUDIO AANSLUITKABEL



De kabel is een gestandaardiseerde optische kabel, voorzien van een beschermende sleeve.

Type SHOP Digital Audio Optical
Artikelnummer 695020345 kabel (Toslink) 90 cm
695020346 kabel (Toslink) 180 cm

AUDIO AANSLUITKABEL



De kabel is voorzien van gestandaardiseerde RCA-connectoren en heeft een beschermende sleeve.

Type SHOP Component Video
Artikelnummer 695020347 kabel 90 cm
695020348 kabel 180 cm

AUDIO AANSLUITKABEL



De kabel is voorzien van gestandaardiseerde RCA-connectoren en heeft een beschermende sleeve.

Type SHOP Stereo Audio
Artikelnummer 695020349 kabel 90 cm
695020350 kabel 180 cm

AUDIO AANSLUITKABEL



Luidsprekerkabel 2 x 2,5 mm². Witte kabel van hoge kwaliteit en voorzien van polariteits-aanduiding.

Type SHOP LSK 225
Artikelnummer 695020369

AUDIO AANSLUITKABEL



HDMI High speed with Ethernet 1.8 M. Geschikt voor resolutie 4096 x 2160 (Ultra HD) en audio retour. Voorzien van een dubbele ferriet kern voor optimale afscherming.

Type SHOP HHE 1.8
Artikelnummer 695020368

KABELSTRIPPER



Kabelstripper voor o.a. de KOKA 799 en de KOKA 9 TS kabel.

Type SHOP KST 1
Artikelnummer 695002991

ÉÉNGATSDOOS



CAI ééngatsdoos dubbel galvanische scheiding. IEC-aansluiting (male). Incl. opbouwrand en afdekplaat.

Type SHOP DIO-01
Artikelnummer 695002993

CAI-EINDDOOS



R/TV wandcontactdoos voor opbouw- en inbouwmontage. Incl. opbouwrand en afdekplaat.

Type SHOP EDC 1000
Artikelnummer 695003008

CAI-RIJGDOOS



R/TV Rijgwandcontactdoos voor opbouw- en inbouwmontage. Incl. opbouwrand en afdekplaat.

Type SHOP GEDU 15
Artikelnummer 695003007

DISPLAY



Winkeldisplay. 145 cm hoog, 60 cm breed en 40 cm diep.

Type SHOP display
Artikelnummer 606100036

DISPLAY TOPKAART



Display topkaart met installatieschema's voor in-home CAI aansluitingen. De topkaart is te gebruiken op de Shop display. 60 cm breed en 40 cm hoog.

Type SHOP display topkaart
Artikelnummer 606100037 NL
606100038 DE
606100039 EN

PRODUCTEN HIRSCHMANN MULTIMEDIA

VERSTERKER



In-home CAI versterker met LED indicatoren en vier retourgeschikte uitgangen.

Type SHOP HMV 41
Artikelnummer 695004725

VERSTERKER



CAI versterker 2x 8 dB. Versterker met twee uitgangen waarvan één retourgeschikte uitgang. Inclusief 230 V adapter.

Type ZVA 128
Artikelnummer 695020474

VERSTERKER



De versterker UA 1000F is geschikt voor grote woninginstallaties (12 of meer aansluitingen) of CAI-systemen in de utiliteit. Versterking van de UA 1000F is 2x 30dB (of 1x 34dB) instelbaar.

Type UA 1000 FH pakket
Artikelnummer 695021040

VERSTERKER



Versterker voorzien van 1 ingang met testpunt en 1 uitgang met testpunt. De versterking is 21dB en geschikt van 47 tot 1006 MHz. Voorzien van F-connectoren.

Type GHV 520
Artikelnummer 695021066

VERSTERKER



Versterker, te gebruiken in woningen met meerdere aansluitingen. De versterking is 30 dB. Input en output - 20dB.

Type GHV 930
Artikelnummer 695021055

MULTITAP VIERVOUDIG



Viervoudige multitap viervoudig met doorlusuitgang en F-connector aansluiting. Geschikt tot een frequentiebereik van 5-1218 MHz.

Type MFC 1641
Artikelnummer 695020463

MULTITAP ZESVOUDIG



Zesvoudige multitap met doorlusuitgang en F-connector aansluiting. Geschikt tot een frequentiebereik van 5-1218 MHz.

Type MFC 1861
Artikelnummer 695020464

MULTITAP ACHTVOUDIG



Achtvoudige multitap met doorlusuitgang en F-connector aansluiting. Geschikt tot een frequentiebereik van 5-1218 MHz.

Type MFC 2081
Artikelnummer 695020465

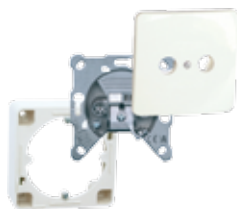
MULTIVERDELER TWAALFVOUDIG



Twalfvoudige multiverdeler met F-connector aansluiting en lineaire tap. Goedgekeurd door Ziggo met de certificering TOMH voor gebouwgebonden systemen.

Type MTC12T
Artikelnummer 695020461

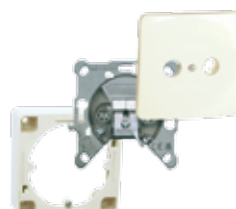
CAI-EINDDOOS



R/TV wandcontactdoos voor opbouw- en inbouwmontage.

Type EDC 1000
Artikelnummer 940442001

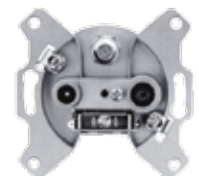
CAI-RIJGDOOS



Rijgwandcontactdoos R/TV. Niet te gebruiken bij retourverkeer.

Type GEDU 15
Artikelnummer 940107001

WANDCONTACTDOOS



Wandcontactdoos R/TV/ satelliet.

Type FS 302
Artikelnummer 940117001

VERDEELELEMENT TWEEVOUDDIG



Verdeelelement 2 x 3,8dB tweevoudig. Met F-connector aansluiting. 5-1006 MHz.

Type VFC 2104
Artikelnummer 695002562

VERDEELELEMENT DRIEVOUDDIG



Verdeler 3-voudig met F-connector aansluiting.

Type DFC 0631
Artikelnummer 695020480

VERDEELELEMENT VIERVOUDIG



Verdeler 4-voudig met F-connector aansluiting. Geschikt tot 1218 MHz.

Type DFC 0741
Artikelnummer 695020479

AFTAKELEMENT



Aftakelement enkelvoudig. Doorlus - 0,8dB, aftakking -16dB. Incl. 3x Push-on F-connectoren.

Type TFC 1611
Artikelnummer 695020482

PRODUCTEN HIRSCHMANN MULTIMEDIA

INTERVENTIE ONDERDRUKKER



HFK 10 is een interferentie onderdrukker van 10dB. Deze LTE-suppressor haalt 10 dB af van de stoorproducten op de kabel.

Type HFK 10
Artikelnummer 695004717

COAXKABEL



Coaxkabel KOKA 9 TS, 3-voudige afscherming tegen 4-G signalen. Lengte 100M.

Type KOKA 9TS/100
Artikelnummer 198799801

COAXKABEL



Coaxkabel KOKA 9 TS, 3-voudige afscherming tegen 4-G signalen. Lengte 250M. Rolsysteem.

Type SHOP KOKA 9 TS/250
Artikelnummer 198799825

COAXKABEL



Coaxkabel KOKA 9 TS, 3-voudige afscherming tegen 4-G signalen. Lengte 500M.

Type KOKA 9TS/500
Artikelnummer 198799805

COAXKABEL



Binnenhuis kabel met meteraanduiding. Deze coaxkabel is geschikt voor zowel CAI als satelliet. Lengte 100M.

Type KOKA 799/100 wit
Artikelnummer 198799101

COAXKABEL



Binnenhuis kabel met meteraanduiding. Deze coaxkabel is geschikt voor zowel CAI als satelliet. Lengte 100M.

Type KOKA 799/100 zwart
Artikelnummer 198799102

COAXKABEL



Binnenhuis kabel met meteraanduiding. Deze coaxkabel is geschikt voor zowel CAI als satelliet. Lengte 250M.

Type KOKA799/250
Artikelnummer 198799250

COAXKABEL



Binnenhuis kabel met meteraanduiding. Deze coaxkabel is geschikt voor zowel CAI als satelliet. Lengte 500M.

Type KOKA 799/500 wit
Artikelnummer 198799501

COAXKABEL



Binnenhuis kabel met meteraanduiding. Deze coaxkabel is geschikt voor zowel CAI als satelliet. Lengte 500M.

Type KOKA 799/500 zwart
Artikelnummer 198799502

COAXKABEL



Een grondkabel met lage demping, haspel 500M. Geschikt voor toepassing in een ondergronds netwerk en wordt gebruikt voor het maken van huisaansluitingen.

Type Coax 9 PE
Artikelnummer 695004556

AUDIO AANSLUITKABEL



Luidsprekerkabel 2 x 2,5 mm². Witte kabel van hoge kwaliteit en voorzien van polariteits aanduiding. Lengte 100M.

Type LSK 225/100
Artikelnummer 695020371

PUSH-ON F-CONNECTOR



Push-on F-connector. Voor montage op de kabel zonder gereedschap.

Type POF 070
Artikelnummer 695002566

IEC-CONNECTOR



IEC-connector male haaks met een hoge afscherming voor een optimale 4G (LTE)-afscherming.

Type KOKWI 4
Artikelnummer 947548200

IEC-CONNECTOR



IEC-connector female haaks met een hoge afscherming voor een optimale 4G (LTE)-afscherming.

Type KOSWI 4
Artikelnummer 947544200

PUSH-ON F-CONNECTOR



Quick fix F-connector. Voor het supersnel koppelen van F-aansluitingen op versterkers, verdelers en multitaps. Gemakkelijk te monteren door de push on technologie.

Type QFC 5
Artikelnummer 695021145

F-CONNECTOR COMPRESSIE



PPC compressie connector voor CAI-installaties. VT200 compressietang nodig.

Type EX6-51/83
Artikelnummer 695020335

PRODUCTEN HIRSCHMANN MULTIMEDIA

AFSLUITWEERSTAND



Voor het afsluiten van ongebruikte F-uitgangen op o.a. taps.

Type RFC 75
Artikelnummer 947373001

AFSLUITWEERSTAND



Een 75 Ohm afsluitweerstand in IEC female uitvoering.

Type TIF 75
Artikelnummer 695004704

AFSLUITWEERSTAND



Een 75 Ohm afsluitweerstand in IEC male uitvoering.

Type TIM 75
Artikelnummer 695004720

F-CONNECTOR SCHROEF



POS 012 is schroef F-connector voor 7mm kabel en voor steeksleutel maat 11.

Type POS 012
Artikelnummer 695002677

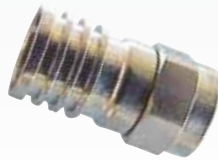
F-CONNECTOR COMPRESSIE



Waterdichte compressie connector. VT200 compressietang nodig.

Type EXG-51/WSNT
Artikelnummer 695020307

F-CONNECTOR KRIMP



Krimpconnector met vaste bus t.b.v. o.a. Koka 799 en coax 12. Geschikt voor TOM-I installaties.

Type SFC 012 F-56-UNIV 5,1/8,8
Artikelnummer 695001997

EHBC KOFFER



Complete Eerste Hulp Bij Coax set. Deze koffer bevat de meest gebruikte CAI-connectoren en gereedschap voor de Nederlandse markt.

Type EHBC koffer
Artikelnummer 695020467

BNC CONNECTORKOFFER



Deze koffer bevat alles dat u nodig heeft voor het professioneel strippen en monteren van BNC-connectoren aan coax kabels.

Type BNC Connectorkoffer
Artikelnummer 695021080

FILTER



Met het Point Of Entry Filter (POEF) wordt u MoCA netwerk optimaal beveiligd tegen ongewenste gebruikers van buitenaf.

Type POEF 1006
Artikelnummer 695020494

SPERFILTER



De HSF 265 en de HSF 374 zijn sperfilters om 2 kanalen vrij te maken in de Ziggo DOCSIS band om eigen kanalen in aan te bieden.

Type HSF 265/HSF 374
Artikelnummer 695004728/695004729

KABEL KOPPELING



A025-SPL is een coaxkabel koppeling C12/C12. Deze koppeling wordt gebruikt om de coax 7mm kabel als KOKA 9TS, PVC6, 799, C9, C10 en C12 aan elkaar te lassen.

Type A025-SPL
Artikelnummer 695020321

KABEL KOPPELING



B040-SPL is een coaxkabel koppeling C6B/C6B. Deze koppeling wordt gebruikt om de coax 6 bamboe kabel aan elkaar te lassen.

Type B040-SPL
Artikelnummer 695020340

FEMALE ADAPTER



De KVFC 01 is een F-connector adapter van het type F female/ F female om 2 f-connectoren met elkaar te verbinden.

Type KVFC-01
Artikelnummer 947374001

VERBINDINGSKABEL



De KVLA 35 is een verbindingkabel F male naar F male van 35cm lang.

Type KVLA 35
Artikelnummer 606300784

MODULATOR



Enkelzijband stereo modulator geschikt voor de modulatie van het standaard A/V signaal. Instelbaar naar HF 47-860 MHz. Met F-connector aansluiting.

Type CHM 69
Artikelnummer 695020426

SIGNAALMETER



SPM 4 is een handig testinstrument voor het testen van satelliet, CAI, DVB-T of WLAN signalen.

Type SPM 4
Artikelnummer 695002435

PRODUCTEN HIRSCHMANN MULTIMEDIA

KABELSTRIPPER



Kabelstripper om snel en gemakkelijk Koka 799 en andere coaxkabels te ontdoen van de buitenmantel en foam.

Type KST 1
Artikelnummer 695002223

F-CONNECTOR MONTAGESLEUTEL



F-connector montagesleutel (montage op taps en versterkers).

Type HT 2206F
Artikelnummer 695002434

COAX KNIPTANG



Door de geronde schaar blijven de kabel en kern rond zodat een connector gemakkelijker om de kabel gaat en er een groter contactoppervlak is om het signaal over te dragen.

Type Papegaai-bektang
Artikelnummer 695020382

KRIMPTANG



Dit is de aanbevolen krimptang voor de SFC 012 connector en de IEC naar 14M adapter.

Type CRP 106H
Artikelnummer 606301002

COMPRESSETOOL



Pers tang geschikt voor speciale PPC compressie connectoren voor CAI en satelliet.

Type VT-200
Artikelnummer 695020314

KABELTESTER



Om kortsluiting in de kabel op te sporen. Tevens hulpmiddel om kabels te staffelen.

Type CKT 75
Artikelnummer 695002455

CAI-SIGNAALTESTER



Voor het testen van CAI-sigitaal, in stappen van 5dB met LED indicatie. Bereik tussen 60-100dB (analoog).

Type CAI-sigitaaltester
Artikelnummer 695002519

SIGNAALTESTER



Omnidirectionele FM/TV antenne. Geschikt voor ontvangst van FM, UHF en VHF. De UFO is voorzien van een geïntegreerde versterker van 28 dB (tot max 108 dB μ V).

Type UFO 150
Artikelnummer 100109150

SCHOTEL TD 64



De TD 64 is een hoge kwaliteit schotel. De schotel is van gegalvaniseerd staal en behandeld met meerdere lagen speciale coating om de duurzaamheid te vergroten.

Type TD 64
Artikelnummer 100120611 RAL 7016 (zwart)
100120621 RAL 7035 (wit)

SCHOTEL TD 78



De TD 78 is een hoge kwaliteit schotel. De schotel is van gegalvaniseerd staal en behandeld met meerdere lagen speciale coating om de duurzaamheid te vergroten.

Type TD 78
Artikelnummer 100120711 RAL 7016 (zwart)
100120721 RAL 7035 (wit)

SCHOTEL TD 88



De TD 88 is een hoge kwaliteit schotel. De schotel is van gegalvaniseerd staal en behandeld met meerdere lagen speciale coating om de duurzaamheid te vergroten.

Type TD 88
Artikelnummer 100120811 RAL 7016 (zwart)
100120821 RAL 7035 (wit)

SCHOTEL TD 110



De TD 110 is een hoge kwaliteit schotel. De schotel is van gegalvaniseerd staal en behandeld met meerdere lagen speciale coating om de duurzaamheid te vergroten.

Type TD 110
Artikelnummer 100120111 RAL 7016 (zwart)
100120121 RAL 7035 (wit)

OPTISCH LNB



De TOL 32 optische LNB biedt een 1310 mm wideband optische uitgang waar alle vier satelliet polariteiten zijn gestapeld in één frequentiebereik (950-5450 MHz).

Type TOL 32
Artikelnummer 100307610

OPTISCHE KABEL



De TFC 200 is een 200 meter lange optische kabel reeds voorzien van FC/PC connectoren om de installatie te vergemakkelijken.

Type TFC 200
Artikelnummer 100307672

MULTISWITCH



De TMS 9x8P heeft ingangen voor 8 polariteiten van de satelliet en een RTV ingang en 8 uitgangen, welke naar de gebruikers gaan.

Type TMS 9x8P
Artikelnummer 100300348

MULTISWITCH

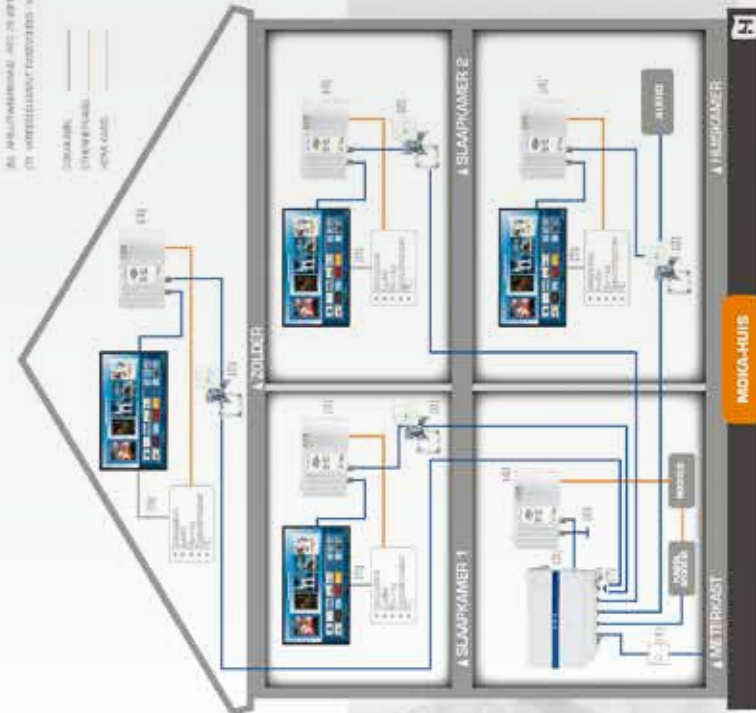


De TMS 17x16T heeft ingangen voor 16 polariteiten (4 gehele satellieten) en 1 terrestrische ingang voor RTV signaal en 16 uitgangen voor eindgebruikers.

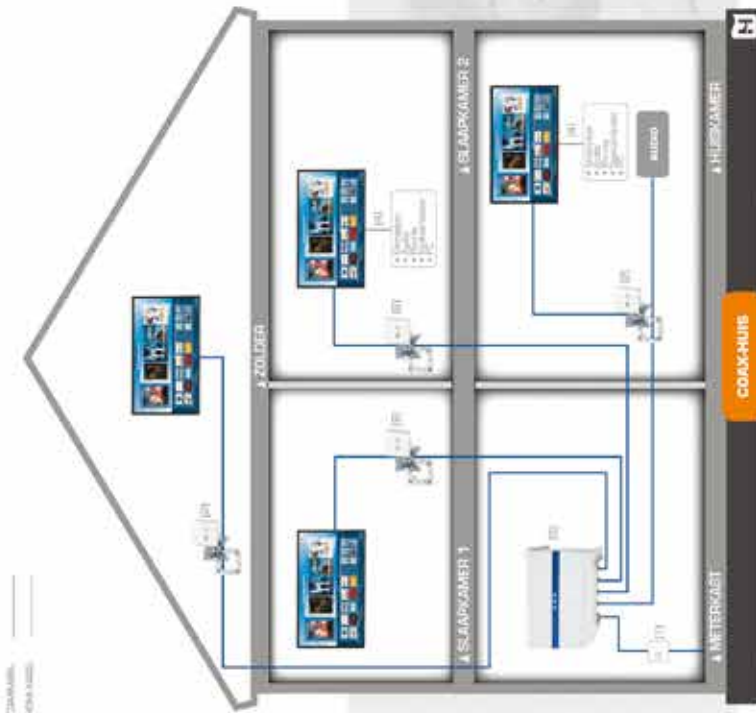
Type TMS 17x16T
Artikelnummer 100301616

SLIMME MULTIMEDIA OPLOSSINGEN

- (N) ZONNE BEDIENING (ZONTOEGANG)
- (S) DE WISSELIJKEDEUR (S) 1000
- (T) DE WISSELIJKEDEUR (T) 1000
- (V) DE WISSELIJKEDEUR (V) 1000
- (W) DE WISSELIJKEDEUR (W) 1000
- (X) DE WISSELIJKEDEUR (X) 1000
- (Y) DE WISSELIJKEDEUR (Y) 1000
- (Z) DE WISSELIJKEDEUR (Z) 1000

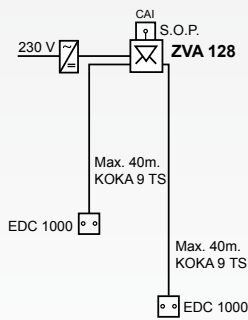


- (N) ZONNE BEDIENING (ZONTOEGANG)
- (S) DE WISSELIJKEDEUR (S) 1000
- (T) DE WISSELIJKEDEUR (T) 1000
- (V) DE WISSELIJKEDEUR (V) 1000
- (W) DE WISSELIJKEDEUR (W) 1000
- (X) DE WISSELIJKEDEUR (X) 1000
- (Y) DE WISSELIJKEDEUR (Y) 1000
- (Z) DE WISSELIJKEDEUR (Z) 1000



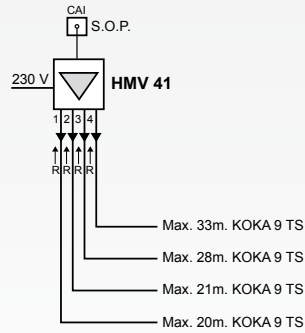
Voor meer installatieschema's kijk op:
www.hirschmann-multimedia.net/multimedia-products/producten/installatieschemas.

MAXIMALE KABELLENGTES PER VERSTERKINGSCONFIGURATIE



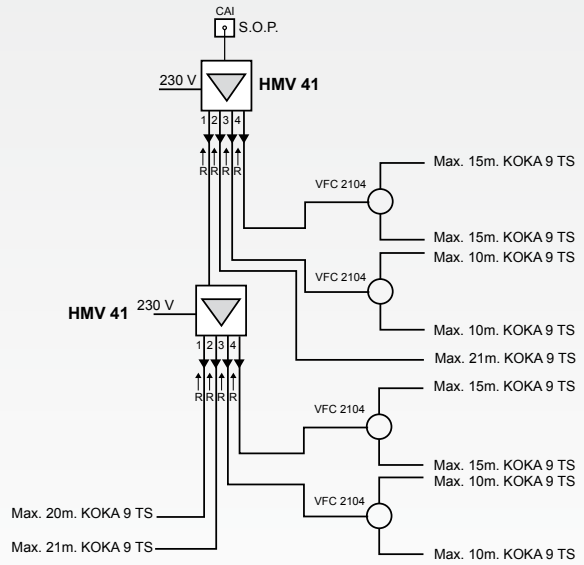
Woning

2 aansluitingen
Retourgeschikt



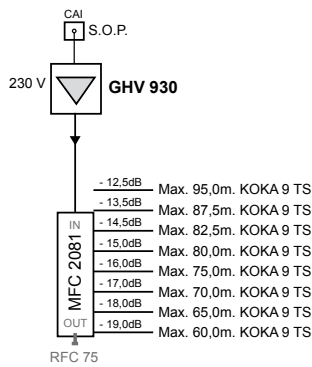
Woning

4 aansluitingen mini-ster
Retourgeschikt



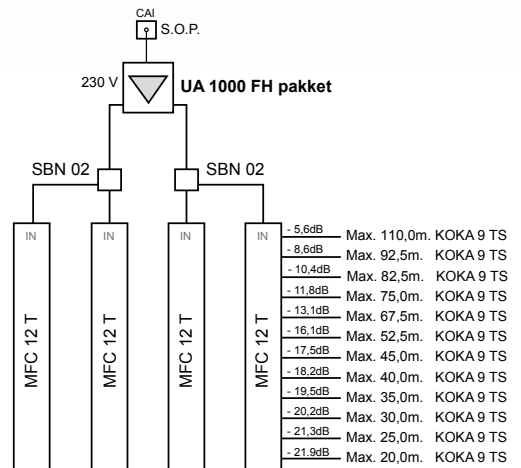
Woning

11 aansluitingen mini-ster
Retourgeschikt



Woning

8 aansluitingen mini-ster
Retourgeschikt



Utiliteit

48 aansluitingen mini-ster
volgens TOM-I richtlijnen
Retourgeschikt



Voor meer informatie over kabels, connectoren en systeemconfiguraties ga naar:
www.hirschmann-multimedia.net/multimedia-Products/productdatabase.



Ga direct naar de kabelstripschema's

TEST & MEET



Met ons test & meet productengamma bieden wij u een groot assortiment van veiligheids- en meet accessoires. Zo bent u verzekerd van de correcte connectie. Voor een uitgebreid overzicht van al onze test & meet accessoires verwijzen wij u door naar de test & meet brochure.



Bekijk ook de productdatabase:
www.hirschmann-multimedia.net/Multimedia-Products/Productdatabase

KROKODILLENKLEM



AK 2 S Lab-grijpklem AK 2 S
 Steker-/schroefaansluiting 25 A t.

Type AK 2 S
 Artikelnummer 932146100 zwart
 932146101 rood

VEILIGHEIDSBUS



BIL 30 Veiligheidsbus,
 inbouw verticaal Stift-Ø: 4 mm.

Type BIL 30
 Artikelnummer 930166100 zwart
 930166101 rood

STEKER



BSB 20 K PlumSteker, recht Stift-Ø: 4 mm.

Type BSB 20 K
 Artikelnummer 930729100 zwart
 930729101 rood
 930729102 blauw
 930729103 geel
 930729104 groen

TESTKLEM



KLEPS 30 Testklem Steekaansluiting
 4 mm CAT I.

Type KLEPS 30
 Artikelnummer 930113100 zwart
 930113101 rood

LABORATORIUMBUS



KUN 30 Laboratoriumbus, recht Stift-Ø: 4 mm.

Type KUN 30
 Artikelnummer 931804100 zwart
 931804101 rood
 931804102 blauw
 931804103 geel
 931804104 groen

MEETSNOER



MLN 50/1 PVC-meetsnoer Lamellensteker
 4 mm, 1 mm², 0,5 m.

Type MLN 50/1 PVC
 Artikelnummer 934060100 zwart
 934060101 rood
 934060102 blauw
 934060103 geel
 934060104 groen

VEILIGHEIDSLABCONNECTOR



SEB 2600 G M4 Veiligheidslabconnector,
 f Bus, inbouw vert.

Type SEB 2600 G M4
 Artikelnummer 972354100 zwart
 972354101 rood
 972354102 blauw
 972354103 geel
 972354104 groen
 972354188 geel-groen

VEILIGHEIDSMEELEIDINGENSET



Meetset 4 mm aanraakveilig bestaande uit:
 2 x testpen PRUEF 2600
 2 x Krokodillenklem AK 2 B
 2 x meetsnoer MLS GG 100/1.

Type PMS 2600
 Artikelnummer 972338001

RADIOGRAFISCH SCHAKELMATERIAAL ALBANO



Ook voor poortautomatisering kunt u bij ons terecht. Met het schakelmateriaal van Albano bieden wij u handzenders en ontvangers om altijd een verbinding te krijgen.

Voor een uitgebreid overzicht van al onze Albano producten verwijzen wij u door naar:
www.hirschmann-multimedia.net/Multimedia-Products/Productdatabase

ZENDER



TX MCTRY 61 is een 1 kanaalszender om een ontvanger tot op 200 meter op afstand te bedienen.

Type TX MCTRY 61M
 Artikelnummer 606700900

ZENDER



TX MCTRY 61B is een 2 kanaalszender om een ontvanger tot op 200 meter op afstand te bedienen.

Type TX MCTRY 61B
 Artikelnummer 606700901

ZENDER



TX MNTRY 61 is een 1 kanaalszender om een ontvanger tot op 600 meter op afstand te bedienen.

Type TX MCTRY 61
 Artikelnummer 606700902

ZENDER



TX TRY 61 is een 2 kanaalszender om een ontvanger tot op 600 meter op afstand te bedienen.

Type TX TRY 61
 Artikelnummer 606700903

ZENDER



TX PR 41 is een 4 kanaalszender in een robuuste ABS behuizing (IP40).

Type TX PR 41
 Artikelnummer 606700916

ONTVANGER



RX MNTRY 61 is een 1 kanaalsontvanger t.b.v. afstandbediening in een robuuste ABS behuizing (IP40).

Type RX MNTRY 61
 Artikelnummer 606700904

ONTVANGER



RX TRY 61 is een 2 kanaalsontvanger t.b.v. afstandbediening in een robuuste ABS behuizing (IP40).

Type RX TRY 61
 Artikelnummer 606700905

AANSLUITVOET



AE/ ZC is een aansluitvoetje voor Albano ontvangers.

Type AE/ ZC OCTAL
 Artikelnummer 606700907

VOEDING



Voeding voor Albano ontvangers van 230VAC/ 12 VDC en 600 mA.

Type AE/AL VOEDING
 Artikelnummer 695002097

ANTENNE



Antenne voor Dipswitch ontvangers.

Type AE/300 EX 61
 Artikelnummer 606700906

BATTERIJ



Batterij 6V (L1325) t.b.v. 200 meter zenders.

Type BATTERIJ
 Artikelnummer 606700910

CLIP



Sleutelhangerclip t.b.v. 200 meter zenders.

Type CLIP
 Artikelnummer 606700908

Hirschmann™ – klaar voor Industrie 4.0

Binnen industriële omgevingen en voor bedrijfsprocessen worden hoge eisen gesteld aan het data-netwerk. Een optimaal ingericht netwerk staat letterlijk direct in verbinding voor het behalen van goede bedrijfsresultaten. Het is dan ook essentieel dat een datanetwerk 24/7 online is; vaak onder extreme omgevingsfactoren. Dit vergt veel van de producten die binnen draadloze en bedrade datanetwerken ingezet worden. Kwaliteit, duurzaamheid en betrouwbaarheid zijn dan de kenmerken waarop je moet kunnen bouwen.

De producten van Hirschmann™ worden speciaal ontwikkeld voor toepassing in industriële netwerken. Onder deze producten vallen hoogwaardige switches, routers, firewalls en WLAN access points. Zij voldoen aan de hoge eisen die voor deze datanetwerken gelden en innoveren doorlopend, zodat u profiteert van de volgende kwaliteitskenmerken.

Robuust & duurzaam

Als leider en pionier op het gebied van datanetwerktechnologie worden Hirschmann™ producten ontwikkeld met een lange levensduur, ook onder extreme omgevingsfactoren. Door bijvoorbeeld gebruik te maken van hoogwaardige elektronische componenten, zijn de producten erop gebouwd om onder hoge temperaturen (tot wel 85°C) en in een omgeving met veel stoorbronnen nog optimaal te presteren.

Universeel

Alle switches hebben een IT-compatible managed switch functionaliteit en voldoen aan de industriële standaarden. Ook 'communiceren' de Hirschmann™-switches met andere merken switches.

Gemakkelijk te configureren

De managed switches zijn gemakkelijk te configureren door middel van een beveiligde web-interface, via SNMP of via CLI. Configuraties kunnen eenvoudig worden opgeslagen en als reservekopie worden opgeslagen op een externe back-up adapter.

Doorontwikkelingen in het design

Door te monitoren wat de wensen zijn vanuit de markt, worden de mogelijkheden van de apparatuur constant doorontwikkeld en uitgebreid. Van Gigabit verbindingen (zelfs tot 10 Gigabit), industriële profielen, software tools, verscheidene bouwvormen, tot snel configuratieherstel van een switch door het gebruik van een extern flashgeheugen.

Innovatie

Door de focus op innovatie zijn producten van Hirschmann™ leidend op het gebied van Ethernet-netwerktechnologie. Optimalisatie voor doorvoer van dataverkeer staat centraal. Ontwikkeling en uitbreiding van het assortiment biedt de mogelijkheid altijd een passend product te vinden, voor een krachtig datanetwerk. Met de juiste keuzes reduceert u kosten en bouwt u aan een toekomstvaste netwerkoplossing.

Hirschmann™ en Hirschmann Multimedia, een sterke combinatie!

Meer weten over de sterke eigenschappen van de producten van Hirschmann™? Kijk op www.hirschmann-multimedia.net/belden.

PRODUCTEN HIRSCHMANN™

SWITCH



Industriële unmanaged 5-poorts switch.

Type Spider 5TX
Artikelnummer 943824002

SWITCH



Industriële unmanaged 8-poorts switch.

Type Spider II 8TX
Artikelnummer 943957001

SWITCH



Industriële unmanaged 7-poorts Gigabit switch met 4 PoE poorten.

Type Spider II Giga 5T/2S EEC
Artikelnummer 943963002

SWITCH



Industriële unmanaged 8-poorts Gigabit switch met 4 PoE poorten.

Type Spider II 8TX PoE
Artikelnummer 942008001

MEDIA-CONVERTOR



Industriële 100Mbit media-converter multimode.

Type Spider 1TX/1FX
Artikelnummer 943890001

INJECTOR



Industriële Gigabit PoE injector.

Type Spider Giga 2TX PoE EEC
Artikelnummer 942059001

SWITCH



Industriële unmanaged 5-poorts switch IP 67.

Type Octopus 5TX EEC
Artikelnummer 943892001

SWITCH



Industriële lite-managed 4-poorts switch.

Type Gecko 4TX
Artikelnummer 942104001

SWITCH



Industriële managed 19"switch, 2x Gigabit, 24x10/100Mbit.

Type Mach102-24TP-F
Artikelnummer 943969401

SWITCH



Industriële managed 19"switch, 24x Gigabit.

Type Mach104-20TX-F
Artikelnummer 942003001

ACCES POINT



Industriël WLAN Access Point IEEE802.3abgn.

Type BAT-REUW99AWW99A0-799S999ZH
Artikelnummer 942070999

CONVERTER



Profibus omzetter met 2 multimode poorten.

Type OZD PROF1 12M G12
Artikelnummer 943727321

TRANSCEIVER



Gigabit SFP module multimode.

Type M-SFP-SX/LC
Artikelnummer 943014001

TRANSCEIVER



Gigabit SFP module singlemode.

Type M-SFP-LX/LC
Artikelnummer 943015001

VOEDING



Industriële 24VDC voeding.

Type RPS 30, Rail power supply
Artikelnummer 943662003

VOEDING



Industriële 48VDC voeding.

Type RPS 60/48V EEC
Artikelnummer 943952001

HIRSCHMANN

MULTIMEDIA

ONTDEK WAT HIRSCHMANN MULTIMEDIA VOOR U KAN BETEKENEN.

Hirschmann Multimedia B.V. is voortgekomen uit de Duitse organisatie Hirschmann en in 1969 in Nederland gestart als dochteronderneming. Sinds 2009 opereert Hirschmann Multimedia B.V. als zelfstandig fabrikant. Onder het handelsmerk Hirschmann Multimedia voorziet zij in Europa de consumentenmarkt, business-to-businessmarkt, overheden en service providers van hoogwaardige communicatietechnologie.

Van slimme multimedia oplossingen voor thuis, tot multimedia-suites in hotels en CARE TV in ziekenhuizen. Van optische- en coaxproducten tot turn-key implementaties voor service providers. Van verbindingen voor de aansturing en beveiliging van sluizen en bruggen, tot tijdkritische WLAN-netwerken voor containerterminals in havens. Hirschmann Multimedia zorgt voor de connectie tussen technologieën.

Voor verschillende markten stelt Hirschmann Multimedia innovatie centraal. Hirschmann Multimedia bestaat uit de volgende disciplines:

- **Hirschmann Multimedia Products**
Biedt slimme multimedia oplossingen voor woningen en gebouwen, voor coaxinstallaties en datanetwerken, of het signaal via de satelliet.
- **Hirschmann Provider Solutions**
Ontwerpt, ontwikkelt, produceert, implementeert, monitort en onderhoudt innovatieve technologische oplossingen voor kabel- en telecomoperators.
- **Hirschmann Multimedia Solutions**
Bedient segmenten binnen de hotel-, recreatie-, zorg-, ziekenhuis- en overheidssector met servicegerichte TV, Internet, Telefonie en Domotica oplossingen.
- **Hirschmann Network Solutions**
Is uw partner binnen projecten voor op IP gebaseerde (W)LAN-oplossingen binnen industriële en infrastructurele omgevingen.

Technologische ontwikkelingen volgen elkaar in razend tempo op. De kracht van Hirschmann Multimedia is kennis. Technologische ontwikkelingen worden geïntegreerd in producten en systemen, waarmee we op basis van de wensen van de klant tot intelligente oplossingen komen. Snel anticiperen op de vraag vanuit de markt en het beste voor communicatienetwerken bieden, dat is wat we al jaren doen voor onze klanten.

Onze toekomstvisie is niet alleen de aandacht vestigen op wat wij al kunnen, maar ook reiken naar wat er nog meer is.

Hirschmann Multimedia zorgt voor vernieuwende producten en efficiënte en servicegerichte oplossingen op het gebied van multimediale communicatietechnologie. De basis is duurzaamheid. Of dit gaat om een slimme, energiezuinige versterker voor in huis, of een stabiel industrieel datanetwerk gericht op ontwikkelingen in de toekomst.

Volg Hirschmann Multimedia op:

Facebook:

www.facebook.com/hirschmann.multimedia

LinkedIn:

www.linkedin.com/company/hirschmann-multimedia-b.v.

