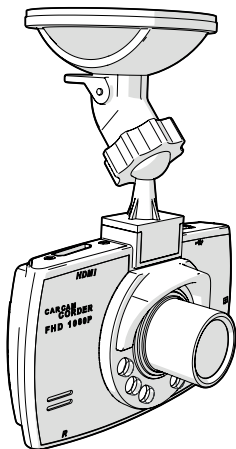


nedis

Dashboard Camera

For Full HD car recordings

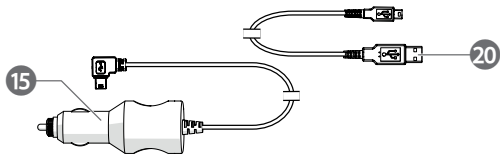
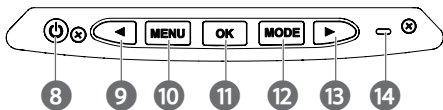
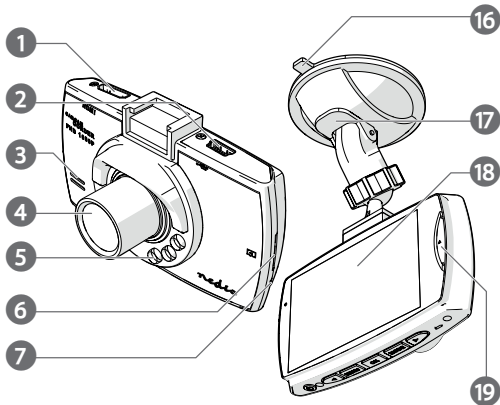
DCAM11BK



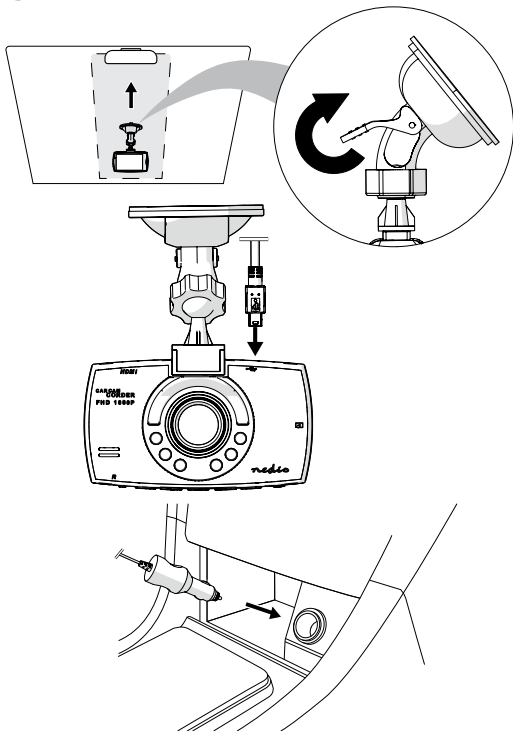
ned.is/dcam11bk

EN	Quick start guide	5
DE	Kurzanleitung	9
FR	Guide de démarrage rapide	13
NL	Snelstartgids	18
IT	Guida rapida all'avvio	22
ES	Guía de inicio rápido	26
PT	Guia de iniciação rápida	31
SV	Snabbstartsguide	35
FI	Pika-aloitusopas	39
NO	Hurtigguide	43
DA	Vejledning til hurtig start	47
HU	Gyors beüzemelési útmutató	52
PL	Przewodnik Szybki start	56
EL	Οδηγός γρήγορης εκκίνησης	60
SK	Rýchly návod	65
CS	Rychlý návod	69
RO	Ghid rapid de inițiere	73

A



B



Dashboard Camera

DCAM11BK



For more information see the extended manual online:
ned.is/dcam11bk

Intended use

The DCAM11BK is a dashboard camera that can be mounted to the windshield of your vehicle.

This product is intended to take photos, record videos and playback recordings. The product is not intended for professional use.

Any modification of the product may have consequences for safety, warranty and proper functioning.

Specifications

Product	Dashboard Camera
Article number	DCAM11BK
Dimensions (l x w x h)	86.2 x 37 x 52.8 mm
Input voltage	5V DC
Input current	1 A
Battery	5V 200 mAh Li-ion battery
Battery capacity	200 mAh
Operating temperature	-20 - 60 °C
Display	2.7 inch LCD display
Viewing angle	120 degrees
Video	Loop video
Video format	.avi
Video resolution	1920 x 1080p / 1440 x 1080 / 1280 x 720 / 848 x 480 / 640 x 480 @ 60 Hz
Image resolution	12MP (4032 x 3024) / 10MP / 8MP / 5MP / 3MP / 2MP (1920 x 1080) / 1.3MP / VGA (640 x 480)

Image format	.jpg
Language	English, French, German, Spanish, Italian, Dutch, Hungarian, Swedish, Finnish, Danish, Czech,
Video recording time	1 / 2 / 3 / 5 / 10 min
Recording audio	Built-in microphone and speaker. The microphone can be switched on/off
Memory card	MicroSD card
Memory card capacity	1 - 32 GB
USB interface	USB 2.0

Main parts (image A)

- | | | |
|----------------------------------|------------------------------|--------------------------------------|
| 1 Mini HDMI output ¹ | 8 Power button ¹ | 15 Auxiliary power plug ¹ |
| 2 Mini USB port ¹ | 9 LEFT button ¹ | 16 Suction fix ¹ |
| 3 Speaker ¹ | 10 Menu button ¹ | 17 Suction fix clip ¹ |
| 4 Camera ¹ | 11 OK button ¹ | 18 Display ¹ |
| 5 Infrared light ¹ | 12 Mode button ¹ | 19 Lock button ¹ |
| 6 MicroSD card slot ¹ | 13 RIGHT button ¹ | 20 Mini USB cable ¹ |
| 7 Microphone ¹ | 14 Reset button ¹ | |

Safety instructions

WARNING

- Ensure you have fully read and understood the instructions in this document before you install or use the product. Keep this document for future reference.
- Only use the product as described in this manual.
- Do not use the product if a part is damaged or defective. Replace a damaged or defective product immediately.
- Do not drop the product and avoid bumping.
- This product may only be serviced by a qualified technician for maintenance to reduce the risk of electric shock.
- Disconnect the product from the power source and other equipment if problems occur.
- Do not expose the product to water or moisture.
- Non-rechargeable batteries are not to be recharged.

- Do not short-circuit a cell or a battery.
- In the event of a cell leaking, do not allow the liquid to come in contact with the skin or eyes. If contact has been made, wash the affected area with copious amounts of water and seek medical advice.
- Do not use any charger other than that specifically provided for use with the equipment.
- Do not cover ventilation openings.
- Be careful when using the product while driving. Always focus your attention on the road.
- Do not place the product near heat sources, this can damage the product.
- Do not expose the product to very hot or very cold temperatures or drastic changes in temperature or humidity.
- Do not install the product within the operation range of the airbag.
- Ensure the product and the power cable are installed and do not interfere with the sight of the driver or impede with the operation of any driving controls.

Installing the product (image B)

Before using the product, the user shall check the applicable laws and regulations on the use of the product.

In some jurisdictions, the use of this product can be considered as an invasion of privacy.

The mounting of the product on the windshield might be regulated by law in some jurisdictions.

It is the user's own responsibility to consult the local laws and regulations before installing and using this product.

- ⓘ Switch off the car engine.
1. Clean and degrease the spot where you want to fix the product.
 - ⓘ Place the product just behind or below the rearview mirror.
 2. Place suction fix **A**¹⁶ on the windshield.
 3. Use the suction fix clip **A**¹⁷ to fix the product to the windshield.
 4. Insert a microSD card (not included) into the microSD card slot **A**⁶.
 5. Adjust the position of the camera **A**⁴ for optimal view of the road.
 - ⓘ Ensure the product and the power cable are installed and do not interfere with the sight of the driver or impede with the operation of any driving controls.
 - ⓘ Always focus your attention on the road.

Connecting the product to a power source

Option 1:

1. Plug the auxiliary power plug **A** 15 into an auxiliary power outlet.
2. Plug the other end of **A** 15 into the mini USB port **A** 2.

Option 2:

- Charge the product using the USB port **A** 2.
- i** The product automatically switches on and starts recording when you switch on your car engine.

Using the product

1. Press power button **A** 8 for 3 seconds to switch the product on or off.
- i** When switching off the product automatically saves the recordings.
2. Press **A** 10 twice to enter the setup menu.
3. Press left **A** 9 or right **A** 13 to navigate through the menu.
4. Press OK **A** 11 to confirm a selection.
5. Press menu **A** 10 to go back one step.
6. Press **A** 12 to exit the menu.

Menu

1. Press Menu **A** 10 to enter the menu.
2. Press left **A** 9 or right **A** 10 to navigate through the menu.
3. Press OK **A** 11 to confirm a selection.
4. Press menu **A** 10 to go back one step.
5. Press **A** 10 twice to exit the menu.

Press the mode button **A** 12 to toggle between video mode, photo mode and playback mode.

Video mode

1. Press **A** 12 to select video mode.
 2. Press **A** 11 to confirm your selection.
 3. Press **A** 11 to start or stop recording.
- Press **A** 9 to switch the microphone on or off.
Press **A** 8 to switch the infrared light on or off.

Emergency lock

In video mode, press the mode button **A** 12 to save the recording as a read-only file.

This recording cannot be overwritten or deleted when not connected to a computer.

DE

Kurzanleitung

Dashcam

DCAM11BK



Weitere Informationen finden Sie in der erweiterten Anleitung online: ned.is/dcam11bk

Bestimmungsgemäße Verwendung

Die DCAM11BK ist eine Dashboard-Kamera, die an der Windschutzscheibe Ihres Fahrzeugs angebracht werden kann.

Dieses Produkt dient zum Aufnehmen von Fotos, zum Aufzeichnen von Videos und zur Wiedergabe von Aufzeichnungen.

Das Produkt ist nicht für den professionellen Einsatz gedacht.

Jegliche Modifikation des Produkts kann Folgen für die Sicherheit, Garantie und ordnungsgemäße Funktionalität haben.

Spezifikationen

Produkt	Dashcam
Artikelnummer	DCAM11BK
Größe (L x B x H)	86,2 x 37 x 52,8 mm
Eingangsspannung	5V DC
Eingangsstrom	1 A
Batterie	5V 200 mAh Li-Ionen-Akku
Akkukapazität	200 mAh
Betriebstemperatur	-20 - 60 °C
Anzeige	2,7 Zoll LCD-Display
Blickwinkel	120 Grad
Video	Videoschleife
Videoformat	.avi

Videoauflösung	1920 x 1080p / 1440 x 1080 / 1280 x 720 / 848 x 480 / 640 x 480 @ 60 Hz
Bildauflösung	12MP (4032 x 3024) / 10MP / 8MP / 5MP / 3MP / 2MP (1920 x 1080) / 1.3MP / VGA (640 x 480)
Bildformat	.jpg
Sprache	Englisch, Französisch, Deutsch, Spanisch, Italienisch, Niederländisch, Ungarisch, Schwedisch, Finnisch, Dänisch, Tschechisch,
Videoaufnahmedauer	1 / 2 / 3 / 5 / 10 min
Erstellen von Aufnahmen	Eingebautes Mikrofon und Lautsprecher. Das Mikrofon kann ein-/ausgeschaltet werden
Speicherkarte	microSD-Karte
Speicherkartenkapazität	1 - 32 GB
USB-Schnittstelle	USB 2.0

Hauptbestandteile (Abbildung A)

- | | | |
|----------------------------------|-----------------|----------------------|
| 1 Mini HDMI-Ausgang | 7 Mikrofon | 14 Reset-Taste |
| 2 Mini-USB-Anschluss | 8 Ein/Aus-Taste | 15 Auto-Netzstecker |
| 3 Lautsprecher | 9 LINKS-Taste | 16 Saughalter |
| 4 Kamera | 10 Menu-Taste | 17 Saughalter-Klemme |
| 5 Infrarotlicht | 11 OK-Taste | 18 Anzeige |
| 6 Einschub für
Micro-SD-Karte | 12 Modus-Taste | 19 Sperrtaste |
| | 13 RECHTS-Taste | 20 Mini-USB-Kabel |

Sicherheitshinweise

A WARNUNG

- Vergewissern Sie sich, dass Sie die Anweisungen in diesem Dokument vollständig gelesen und verstanden haben, bevor Sie das Produkt installieren oder verwenden. Heben Sie dieses Dokument zum späteren Nachschlagen auf.
- Verwenden Sie das Produkt nur wie in dieser Anleitung beschrieben.

- Verwenden Sie das Produkt nicht, wenn ein Teil beschädigt ist oder es einen Mangel aufweist. Ersetzen Sie ein beschädigtes oder defektes Produkt unverzüglich.
- Lassen Sie das Produkt nicht herunterfallen und vermeiden Sie Kollisionen.
- Dieses Produkt darf nur von einem ausgebildeten Techniker gewartet werden, um die Gefahr eines Stromschlags zu reduzieren.
- Trennen Sie das Produkt von der Stromquelle und anderer Ausrüstung, falls Probleme auftreten.
- Setzen Sie das Produkt keinem Wasser oder Feuchtigkeit aus.
- Nicht wiederaufladbare Batterien dürfen nicht wiederaufgeladen werden.
- Schließen Sie keinesfalls einen Akku oder eine Batterie kurz.
- Im Falle eines Auslaufens der Batterie darf die Flüssigkeit keinesfalls mit der Haut oder den Augen in Kontakt kommen. Sollte es dennoch zu Kontakt kommen, waschen Sie den betroffenen Bereich mit reichlich Wasser ab und holen Sie ärztlichen Rat ein.
- Verwenden Sie ausschließlich das für dieses Gerät vorgesehene Ladegerät.
- Verdecken Sie keinesfalls die Belüftungsöffnungen.
- Vorsicht bei Verwendung des Produkts während der Fahrt! Achten Sie immer auf die Straße und den Straßenverkehr.
- Platzieren Sie das Produkt nicht in der Nähe von Wärmequellen, da dies das Produkt beschädigen kann.
- Setzen Sie das Produkt keinen sehr heißen oder sehr kalten Temperaturen oder drastischen Temperatur- oder Feuchtigkeitsschwankungen aus.
- Installieren Sie das Produkt nicht innerhalb des Betriebsbereichs des Airbags.
- Stellen Sie sicher, dass das Produkt und das Stromkabel so installiert sind, dass sie nicht die Sicht des Fahrers behindern oder die Bedienung der Bedienelemente für das Fahren behindern.

Installation des Produkts (Abbildung B)

Der Benutzer des Produkts muss vor der Verwendung die geltenden Gesetze und Vorschriften zur Verwendung des Produkts überprüfen.

In einigen Rechtsgebieten kann die Verwendung dieses Produkts als Verletzung der Privatsphäre angesehen werden.

Das Anbringen des Produkts an der Windschutzscheibe kann in einigen Rechtsgebieten gesetzlich geregelt sein.

Es liegt in der alleinigen Verantwortung des Benutzers, die örtlichen Gesetze und Vorschriften vor der Installation und Verwendung dieses Produkts zu konsultieren.

- i** Schalten Sie den Motor des Fahrzeugs aus.
- 1. Reinigen und entfetten Sie den Punkt, an dem Sie das Produkt befestigen möchten.
- i** Platzieren Sie das Produkt direkt hinter oder unter dem Rückspiegel.
- 2. Setzen Sie den Saughalter **A** ①⑥ auf die Windschutzscheibe.
- 3. Verwenden Sie die Saughalter-Klemme **A** ①⑦, um das Produkt an der Windschutzscheibe zu fixieren.
- 4. Setzen Sie eine Micro-SD-Karte (nicht im Lieferumfang enthalten) in den Micro-SD-Karten-Einschub **A** ①⑥ ein.
- 5. Richten Sie die Position der Kamera **A** ①④ für eine optimale Sicht auf die Straße aus.
- i** Stellen Sie sicher, dass das Produkt und das Stromkabel so installiert sind, dass sie nicht die Sicht des Fahrers behindern oder die Bedienung der Bedienelemente für das Fahren behindern.
- i** Achten Sie immer auf die Straße und den Straßenverkehr.

Verbinden des Produkts mit einer Stromquelle

Option 1:

1. Stecken Sie den Zigarettenanzünder-Stecker **A** ①⑤ in einen Zigarettenanzünder-Anschluss.
2. Stecken Sie das andere Ende von **A** ①⑤ in den Mini-USB-Anschluss **A** ①②.

Option 2:

- Laden Sie das Produkt über den USB-Anschluss **A** ①② auf.
- i** Das Produkt schaltet sich automatisch ein und beginnt mit der Aufzeichnung, wenn Sie Ihren Fahrzeugmotor starten.

Verwenden des Produkts

1. Drücken Sie die Ein/Aus-Taste **A** ①⑧ 3 Sekunden lang, um das Produkt ein- oder auszuschalten.
- i** Beim Ausschalten werden automatisch die Aufnahmen vom Produkt gespeichert.
2. Drücken Sie zweimal **A** ①⑩, um das Einrichtungsmenü aufzurufen.
3. Drücken Sie links **A** ①⑨ oder rechts **A** ①⑬, um durch das Menü zu navigieren.
4. Drücken Sie OK **A** ①⑪, um eine Auswahl zu bestätigen.
5. Drücken Sie Menü **A** ①⑩, um einen Schritt zurück zu gehen.
6. Drücken Sie **A** ①⑫, um das Menü zu verlassen.

Menü

1. Drücken Sie Menü **A**(10), um das Menü aufzurufen.
 2. Drücken Sie links **A**(9) oder rechts **A**(10), um durch das Menü zu navigieren.
 3. Drücken Sie OK **A**(11), um eine Auswahl zu bestätigen.
 4. Drücken Sie Menü **A**(10), um einen Schritt zurück zu gehen.
 5. Drücken Sie **A**(10) zweimal, um das Menü zu verlassen.
- Drücken Sie die Modus-Taste **A**(12), um zwischen Videomodus, Fotomodus und Wiedergabemodus zu wechseln.

Videomodus

1. Drücken Sie **A**(12), um den Videomodus auszuwählen.
 2. Drücken Sie **A**(11), um ihre Auswahl zu bestätigen.
 3. Drücken Sie **A**(11), um die Aufnahme zu starten oder zu beenden.
- Drücken Sie **A**(9), um das Mikrofon ein- oder auszuschalten.
Drücken Sie **A**(8), um das Infrarotlicht ein- oder auszuschalten.

Notverriegelung

Drücken Sie im Videomodus die Modus-Taste **A**(12), um die Aufnahme als schreibgeschützte Datei zu speichern.

Diese Aufnahme kann nicht überschrieben oder gelöscht werden, wenn das Produkt nicht mit einem Computer verbunden ist.

FR

Guide de démarrage rapide

Caméra Embarquée

DCAM11BK



Pour plus d'informations, consultez le manuel détaillé en ligne : ned.is/dcam11bk

Utilisation prévue

La DCAM11BK est une caméra de tableau de bord qui peut être montée sur le pare-brise de votre véhicule.

Ce produit est conçu pour prendre des photos, enregistrer des vidéos et lire des enregistrements.

Le produit n'est pas destiné à un usage professionnel.

Toute modification du produit peut avoir des conséquences sur la sécurité, la garantie et le bon fonctionnement.

Spécifications

Produit	Caméra Embarquée
Article numéro	DCAM11BK
Dimensions (L x l x H)	86,2 x 37 x 52,8 mm
Tension d'entrée	5V DC
Courant d'entrée	1 A
Batterie	Batterie Li-ion 5V 200 mAh
Capacité de la batterie	200 mAh
Température fonctionnement	-20 - 60 °C
Affichage	Écran LCD 2,7 pouces
Angle de vue	120 degrés
Vidéo	Vidéo en boucle
Format vidéo	.avi
Résolution vidéo	1920 x 1080p / 1440 x 1080 / 1280 x 720 / 848 x 480 / 640 x 480 @ 60 Hz
Résolution d'image	12MP (4032 x 3024) / 10MP / 8MP / 5MP / 3MP / 2MP (1920 x 1080) / 1.3MP / VGA (640 x 480)
Format d'image	.jpg
Langue	Français, Français, Allemand, Espagnol, Italien, Néerlandais, Hongrois, Suédois, Finlandais, Danois, Tchèque,
Durée d'enregistrement vidéo	1 / 2 / 3 / 5 / 10 min
Enregistrement audio	Microphone et haut-parleur intégrés. Le microphone peut être activé / désactivé
Carte mémoire	Carte microSD
Capacité de la carte mémoire	1 - 32 GB
Interface USB	USB 2.0

Pièces principales (image A)

- | | | | | | |
|---|---------------------------------|----|-----------------------------|----|-------------------------------|
| 1 | Sortie mini HDMI | 9 | Bouton GAUCHE | 16 | Support de ventouse |
| 2 | Port mini USB | 10 | Bouton menu | 17 | Levier du support de ventouse |
| 3 | Haut-parleur | 11 | Bouton OK | 18 | Affichage |
| 4 | Caméra | 12 | Bouton mode | 19 | Bouton de verrouillage |
| 5 | Lampe infrarouge | 13 | Bouton DROIT | 20 | Câble mini USB |
| 6 | Emplacement pour carte micro SD | 14 | Bouton de réinitialisation | | |
| 7 | Microphone | 15 | Prise électrique auxiliaire | | |
| 8 | Bouton d'alimentation | | | | |

Consignes de sécurité

AVERTISSEMENT

- Assurez-vous d'avoir entièrement lu et compris les instructions de ce document avant d'installer ou d'utiliser le produit. Conservez ce document pour référence ultérieure.
- Utilisez le produit uniquement comme décrit dans le présent manuel.
- Ne pas utiliser le produit si une pièce est endommagée ou défectueuse. Remplacez immédiatement un produit endommagé ou défectueux.
- Ne pas laisser tomber le produit et éviter de le cogner.
- Ce produit ne peut être réparé que par un technicien qualifié afin de réduire les risques d'électrocution.
- Débranchez le produit de la source d'alimentation et tout autre équipement en cas de problème.
- Ne pas exposer le produit à l'eau ou à l'humidité.
- Les piles non rechargeables ne doivent pas être rechargées.
- Ne pas court-circuiter une pile ou une batterie.
- En cas de fuite d'une pile, ne pas laisser le liquide entrer en contact avec la peau ou les yeux. En cas de contact, lavez la zone touchée à grande eau et consultez un médecin.
- N'utilisez aucun chargeur autre que celui qui est spécifiquement fourni pour être utilisé avec l'équipement.
- Ne couvrez pas les orifices de ventilation.
- Soyez prudent lorsque vous utilisez le produit en conduisant. Concentrez toujours votre attention sur la route.

- Ne pas placer le produit à proximité de sources de chaleur, car cela pourrait l'endommager.
- Ne pas exposer le produit à des températures très chaudes ou très froides ou bien à des changements drastiques de température ou d'humidité.
- Ne pas installer le produit dans la plage de fonctionnement de l'airbag.
- Assurez-vous que le produit et le câble d'alimentation soient installés sans interférer avec la vue du conducteur et n'entravent pas le fonctionnement des commandes de conduite.

Installer le produit (image B)

Avant d'utiliser le produit, l'utilisateur doit vérifier les lois et réglementations en vigueur concernant l'utilisation du produit.
 Sur certains territoires, l'utilisation de ce produit peut être considérée comme une atteinte à la vie privée.
 Le montage du produit sur le pare-brise peut être réglementé par la loi sur certains territoires.
 L'utilisateur est tenu de consulter les lois et réglementations locales avant d'installer et d'utiliser ce produit.

- ❗ Arrêtez le moteur de la voiture.
- 1. Nettoyez et dégraissez l'endroit où vous souhaitez fixer le produit.
- ❗ Placez le produit juste derrière ou en dessous du rétroviseur.
- 2. Placez le support de ventouse **A**(16) sur le pare-brise.
- 3. Utilisez le levier du support de ventouse **A**(17) pour fixer le produit au pare-brise.
- 4. Insérez une carte microSD (non incluse) dans l'emplacement pour carte microSD **A**(6).
- 5. Ajustez la position de la caméra **A**(4) pour une vue optimale de la route.
- ❗ Assurez-vous que le produit et le câble d'alimentation soient installés sans interférer avec la vue du conducteur et n'entravent pas le fonctionnement des commandes de conduite.
- ❗ Concentrez toujours votre attention sur la route.

Connecter le produit à une source d'alimentation

Option 1 :

1. Branchez la fiche d'alimentation auxiliaire **A**(15) sur une prise d'alimentation auxiliaire.
2. Branchez l'autre extrémité de **A**(15) dans le port mini-USB **A**(2).

Option 2 :

- Chargez le produit à l'aide du port USB **A** ②.
- ① Le produit se met automatiquement en marche et démarre l'enregistrement lorsque vous allumez le moteur de votre voiture.

Utiliser le produit

1. Appuyez sur le bouton d'alimentation **A** ⑧ pendant 3 secondes pour mettre le produit sous ou hors tension.
- ① Lors de la mise hors tension, le produit sauvegarde automatiquement les enregistrements.
2. Appuyez deux fois sur **A** ⑩ pour entrer dans le menu de configuration.
3. Appuyez sur gauche **A** ⑨ ou droite **A** ⑬ pour naviguer dans le menu.
4. Appuyez sur OK **A** ⑪ pour confirmer une sélection.
5. Appuyez sur menu **A** ⑩ pour revenir en arrière d'une étape.
6. Appuyez sur **A** ⑫ pour quitter le menu.

Menu

1. Appuyez sur Menu **A** ⑩ pour entrer dans le menu.
 2. Appuyez sur gauche **A** ⑨ ou droite **A** ⑩ pour naviguer dans le menu.
 3. Appuyez sur OK **A** ⑪ pour confirmer une sélection.
 4. Appuyez sur menu **A** ⑩ pour revenir en arrière d'une étape.
 5. Appuyez deux fois sur **A** ⑩ pour quitter le menu.
- Appuyez sur le bouton de mode **A** ⑫ pour basculer entre les modes vidéo, photo et lecture.

Mode vidéo

1. Appuyez sur **A** ⑫ pour sélectionner le mode vidéo.
 2. Appuyez sur **A** ⑪ pour confirmer votre sélection.
 3. Appuyez sur **A** ⑪ pour démarrer ou arrêter l'enregistrement.
- Appuyez sur **A** ⑨ pour activer ou désactiver le microphone.
Appuyez sur **A** ⑧ pour allumer ou éteindre la lampe infrarouge.

Verrouillage d'urgence

En mode vidéo, appuyez sur le bouton de verrouillage **A** ⑫ pour sauvegarder l'enregistrement sous forme de fichier en lecture seule.

Cet enregistrement ne peut pas être écrasé ou supprimé lorsque l'appareil n'est pas connecté à un ordinateur.

Dashboardcamera

DCAM11BK



Zie voor meer informatie de uitgebreide handleiding online: ned.is/dcam11bk

Bedoeld gebruik

De DCAM11BK is een dashboardcamera die op de voorruit van uw voertuig kan worden gemonteerd.

Dit product is bedoeld voor het maken van foto's, het opnemen van video's en het afspelen van opnamen.

Het product is niet bedoeld voor professioneel gebruik.

Elke wijziging van het product kan gevolgen hebben voor de veiligheid, garantie en correcte werking.

Specificaties

Product	Dashboardcamera
Artikelnummer	DCAM11BK
Afmetingen (l x b x h)	86,2 x 37 x 52,8 mm
Ingangsspanning	5V DC
Ingangsstroom	1 A
Batterij	5V 200 mAh Li-ion accu
Batterijcapaciteit	200 mAh
Bedrijfstemperatuur	-20 - 60 °C
Display	2,7 inch LCD-display
Kijkhoek	120 graden
Video	Loop video
Videoformaat	.avi
Videoresolutie	1920 x 1080p / 1440 x 1080 / 1280 x 720 / 848 x 480 / 640 x 480 @ 60 Hz
Beeldresolutie	12MP (4032 x 3024) / 10MP / 8MP / 5MP / 3MP / 2MP (1920 x 1080) / 1.3MP / VGA (640 x 480)

Beeldformaat	.jpg
Taal	Engels, Frans, Duits, Spaans, Italiaans, Nederlands, Hongaars, Zweeds, Fins, Deens, Tsjechisch,
Video-opnametijd	1 / 2 / 3 / 5 / 10 min
Audio opnemen	Ingebouwde microfoon en luidspreker. De microfoon kan worden in- en uitgeschakeld
Geheugenkaart	MicroSD-kaart
Capaciteit van de geheugenkaart	1 - 32 GB
USB-interface	USB 2.0

Belangrijkste onderdelen (afbeelding A)

- | | | |
|-----------------------|------------------|-----------------------------|
| 1 Mini HDMI-uitgang | 8 'Aan/uit'-knop | 15 Sigarettenaansteker plug |
| 2 Mini USB-poort | 9 LINKS knop | 16 Zuigbevestiging |
| 3 Luidspreker | 10 Menu knop | 17 Zuigbevestigingsclip |
| 4 Camera | 11 OK knop | 18 Display |
| 5 Infraroodlamp | 12 Modusknop | 19 Vergrendelknop |
| 6 Micro SD-kaartsleuf | 13 RECHTS knop | 20 Mini USB-kabel |
| 7 Microfoon | 14 Reset knop | |

Veiligheidsvoorschriften

WAARSCHUWING

- Zorg ervoor dat u de instructies in dit document volledig gelezen en begrepen heeft voordat u het product installeert of gebruikt. Bewaar dit document voor toekomstig gebruik.
- Gebruik het product alleen zoals beschreven in deze handleiding.
- Gebruik het product niet als een onderdeel beschadigd of defect is. Vervang een beschadigd of defect product onmiddellijk.
- Laat het product niet vallen en voorkom stoten.
- Dit product mag voor onderhoud alleen worden geopend door een erkend technicus om het risico op elektrische schokken te verkleinen.
- Koppel het product los van de voedingsbron en van andere apparatuur als er zich problemen voordoen.

- Stel het product niet bloot aan water of vocht.
- Niet-oplaadbare batterijen mogen niet worden opgeladen.
- Een cel of batterij niet kortsluiten.
- Als een cel lekt, laat de vloeistof dan niet met de huid of de ogen in contact komen. Als dit toch gebeurt, moet u de vloeistof direct met veel water afspoelen en medische hulp inroepen.
- Gebruik geen andere lader dan de lader die specifiek voor gebruik met de apparatuur wordt geleverd.
- De ventilatieopeningen niet afdekken.
- Wees voorzichtig bij het gebruik van het product tijdens het rijden. Houd uw aandacht altijd op de weg.
- Plaats het product niet in de buurt van een warmtebron, dit kan het product beschadigen.
- Stel het product niet bloot aan erg warme of erg koude temperaturen of drastische veranderingen in temperatuur of vochtigheid.
- Installeer het product niet binnen het werkingsbereik van de airbag.
- Zorg ervoor dat het product en de voedingskabel geïnstalleerd zijn en dat ze het zicht van de bestuurder niet belemmeren of de werking van de bedieningselementen niet verhinderen.

Het product installeren (afbeelding B)

Alvorens het product te gebruiken, dient de gebruiker de toepasselijke wet- en regelgeving inzake het gebruik van het product te controleren.

In sommige rechtsgebieden kan het gebruik van dit product worden beschouwd als een inbreuk op de privacy.

In sommige rechtsgebieden kan montage van het product op de voorruit wettelijk zijn geregeld.

De gebruiker is verantwoordelijk voor het raadplegen van de lokale wet- en regelgeving alvorens dit product te installeren en te gebruiken.

- ⓘ Zet de motor van de auto uit.
1. Reinig en ontvet de plek waar u het product wilt bevestigen.
 - ⓘ Plaats het product net achter of onder de achteruitkijkspiegel.
 2. Plaats de zuigbevestiging **A**⁽¹⁶⁾ op de voorruit.
 3. Gebruik de zuigbevestigingsclip **A**⁽¹⁷⁾ om het product op de voorruit te bevestigen.
 4. Plaats de microSD-kaart (niet meegeleverd) in de microSD-kaartsleuf **A**⁽⁶⁾.
 5. Stel de positie van de camera **A**⁽⁴⁾ in voor een optimaal zicht op de weg.

- i Zorg ervoor dat het product en de voedingskabel geïnstalleerd zijn en dat ze het zicht van de bestuurder niet belemmeren of de werking van de bedieningselementen niet verhinderen.
- i Houd uw aandacht altijd op de weg.

Het product op een voedingsbron aansluiten

Optie 1:

1. Sluit de hulpvoedingsstekker **A**¹⁵ aan op een hulpstroomaansluiting.
2. Steek het andere uiteinde van **A**¹⁵ in de mini-USB-poort **A**².

Optie 2:

- Laad het product op via de USB-poort **A**².
- i Het product wordt automatisch ingeschakeld en begint met opnemen wanneer u de motor van uw auto aanzet.

Het product gebruiken

1. Houd **A**⁸ 3 seconden lang ingedrukt om het product aan of uit te zetten.
- i Bij het uitschakelen van het product worden de opnamen automatisch opgeslagen.
2. Druk twee keer op **A**¹⁰ om het instellingenmenu te openen.
3. Druk op links **A**⁹ of rechts **A**¹³ om door het menu te navigeren.
4. Druk op OK **A**¹¹ om een instelling te bevestigen.
5. Druk op menu **A**¹⁰ om een stap terug te gaan.
6. Druk op **A**¹² om het menu te verlaten.

Menu

1. Druk op Menu **A**¹⁰ om het menu te openen.
 2. Druk op links **A**⁹ of rechts **A**¹⁰ om door het menu te navigeren.
 3. Druk op OK **A**¹¹ om een instelling te bevestigen.
 4. Druk op menu **A**¹⁰ om een stap terug te gaan.
 5. Druk twee keer op **A**¹⁰ om het menu te verlaten.
- Druk op de modusknop **A**¹² om te schakelen tussen de video-, foto- en weergavemodus.

Videomodus

1. Druk op **A**¹² om de videomodus te selecteren.
2. Druk op **A**¹¹ om uw selectie te bevestigen.
3. Druk op **A**¹¹ om de opname te starten of te stoppen.

Druk op **A** 9 om de microfoon aan of uit te zetten.

Druk op **A** 8 om het infrarood licht aan of uit te zetten.

Noodvergrendeling

Druk in de videomodus op de modusknop **A** 12 om de opname als een alleen-lezen bestand op te slaan.

Deze opname kan niet worden overschreven of gewist wanneer deze niet op een computer is aangesloten.

IT

Guida rapida all'avvio

Videocamera per Cruscotto

DCAM11BK



Per maggiori informazioni vedere il manuale esteso online:
ned.is/dcam11bk

Uso previsto

DCAM11BK è una telecamera da cruscotto che può essere montata sul parabrezza del proprio veicolo.

Questo prodotto è inteso per scattare foto, registrare video e riprodurre registrazioni.

Il prodotto non è inteso per utilizzi professionali.

Eventuali modifiche al prodotto possono comportare conseguenze per la sicurezza, la garanzia e il corretto funzionamento.

Specifiche

Prodotto	Videocamera per Cruscotto
Numero articolo	DCAM11BK
Dimensioni (p x l x a)	86,2 x 37 x 52,8 mm
Tensione in ingresso	5V DC
Corrente in ingresso	1 A
Batteria	Batteria agli ioni di litio 5 V 200 mAh

Capacità della batteria	200 mAh
Temperatura di funzionamento	-20 - 60 °C
Display	Display LCD da 2,7 pollici
Angolo visuale	120 gradi
Video	Video continuo
Formato video	.avi
Risoluzione video	1920 x 1080p / 1440 x 1080 / 1280 x 720 / 848 x 480 / 640 x 480 @ 60 Hz
Risoluzione immagini	12MP (4032 x 3024) / 10MP / 8MP / 5MP / 3MP / 2MP (1920 x 1080) / 1.3MP / VGA (640 x 480)
Formato immagini	.jpg
Lingua	Inglese, Francese, Tedesco, Spagnolo, Italiano, Olandese, Ungherese, Svedese, Finlandese, Danese, Ceco,
Tempo di registrazione video	1 / 2 / 3 / 5 / 10 min
Registrazione audio	Microfono e altoparlante incorporati. Il microfono può essere acceso/spento
Scheda di memoria	Scheda micro SD
Capacità scheda di memoria	1 - 32 GB
Interfaccia USB	USB 2.0

Parti principali (immagine A)

- | | | |
|--|--|--------------------------------------|
| 1 Uscita mini HDMI ¹ | 8 Pulsante di accensione | 15 Spina di alimentazione ausiliaria |
| 2 Porta mini USB ¹ | 9 Pulsante SINISTRA ¹ | 16 Ventosa ¹ |
| 3 Altoparlante ¹ | 10 Pulsante menu ¹ | 17 Gancio per ventosa ¹ |
| 4 Telecamera ¹ | 11 Pulsante OK ¹ | 18 Display ¹ |
| 5 Luce infrarossa ¹ | 12 Pulsante Modalità ¹ | 19 Pulsante Blocco ¹ |
| 6 Fessura scheda micro SD ¹ | 13 Pulsante DESTRA ¹ | 20 Cavo Mini USB ¹ |
| 7 Microfono ¹ | 14 Pulsante di ripristino ¹ | |

Istruzioni di sicurezza

ATTENZIONE

- Assicurarsi di aver letto e compreso pienamente le istruzioni in questo documento prima di installare o utilizzare il prodotto. Conservare il documento per farvi riferimento in futuro.
- Utilizzare il prodotto solo come descritto nel presente manuale.
- Non utilizzare il prodotto se una parte è danneggiata o difettosa. Sostituire immediatamente un prodotto danneggiato o difettoso.
- Non far cadere il prodotto ed evitare impatti.
- Il prodotto può essere riparato e sottoposto a manutenzione esclusivamente da un tecnico qualificato per ridurre il rischio di scosse elettriche.
- Scollegare il prodotto dalla sorgente elettrica e da altre apparecchiature se si verificano problemi.
- Non esporre il prodotto all'acqua o all'umidità.
- Le batterie non ricaricabili non devono essere ricaricate.
- Non cortocircuitare una cella o una batteria.
- In caso di perdita di una cella, non lasciare che il liquido venga in contatto con la pelle o con gli occhi. In caso di contatto, lavare l'area in questione con acqua abbondante e rivolgersi a un medico.
- Non utilizzare alcun caricabatteria diverso da quello specificamente fornito per essere utilizzato con l'apparecchiatura.
- Non coprire le aperture per la ventilazione.
- Prestare attenzione all'utilizzo del prodotto durante la guida. Concentrarsi sempre sulla strada.
- Non posizionare il prodotto accanto a fonti di calore, poiché potrebbero danneggiarlo.
- Non esporre il prodotto a temperature molto elevate o molto basse o a cambiamenti drastici di temperatura o umidità.
- Non installare il prodotto entro il raggio operativo dell'airbag.
- Assicurarsi che il prodotto e il cavo di alimentazione siano installati e non interferiscano con la linea visiva del conducente né impediscano l'utilizzo di alcuno dei controlli di guida.

Installazione del prodotto (immagine B)

Prima di utilizzare il prodotto, l'utente deve controllare le leggi e le normative applicabili relative all'utilizzo dello stesso.

In alcune giurisdizioni l'utilizzo del prodotto può essere considerato un'invasione della privacy.

Il montaggio del prodotto sul parabrezza potrebbe essere regolato per legge in alcune giurisdizioni.

È responsabilità dell'utente consultare le normative e i regolamenti locali prima dell'uso e dell'installazione di questo prodotto.

- i** Spegnerne il motore dell'auto.
1. Pulire e sgrassare il punto in cui si vuole fissare il prodotto.
- i** Disporre il prodotto appena dietro o sotto allo specchietto retrovisore.
2. Posizionare la ventosa **A** (16) sul parabrezza.
3. Utilizzare il gancio della ventosa **A** (17) per fissare il prodotto al parabrezza.
4. Inserire una scheda microSD (non inclusa) nello slot per schede microSD **A** (6).
5. Regolare la posizione della telecamera **A** (4) per una visuale ottimale della strada.
- i** Assicurarsi che il prodotto e il cavo di alimentazione siano installati e non interferiscano con la linea visiva del conducente né impediscano l'utilizzo di alcuno dei controlli di guida.
- i** Concentrarsi sempre sulla strada.

Collegamento del prodotto a una sorgente di alimentazione

Opzione 1:

1. Inserire la spina di alimentazione ausiliaria **A** (15) in una presa elettrica ausiliaria.
2. Inserire l'altra estremità di **A** (15) nella porta mini USB **A** (2).

Opzione 2:

- Caricare il prodotto con la porta USB **A** (2).
- i** Il prodotto si accende automaticamente e inizia a registrare quando si accende il motore dell'auto.

Utilizzo del prodotto

1. Premere il pulsante di alimentazione **A** (8) per 3 secondi per accendere e spegnere il prodotto.

- i** Quando si spegne, il prodotto salva automaticamente le registrazioni.
2. Premere **A**⁽¹⁰⁾ due volte per accedere al menu di impostazione.
 3. Premere sinistra **A**⁽⁹⁾ o destra **A**⁽¹³⁾ per navigare nel menu.
 4. Premere OK **A**⁽¹¹⁾ per confermare una selezione.
 5. Premere menu **A**⁽¹⁰⁾ per ritornare indietro di un passaggio.
 6. Premere **A**⁽¹²⁾ per uscire dal menu.

Menu

1. Premere Menu **A**⁽¹⁰⁾ per accedere al menu.
2. Premere sinistra **A**⁽⁹⁾ o destra **A**⁽¹⁰⁾ per navigare nel menu.
3. Premere OK **A**⁽¹¹⁾ per confermare una selezione.
4. Premere menu **A**⁽¹⁰⁾ per ritornare indietro di un passaggio.
5. Premere **A**⁽¹⁰⁾ due volte per uscire dal menu.

Premere il pulsante modalità **A**⁽¹²⁾ per alternare fra la modalità video, la modalità foto e la modalità riproduzione.

Modalità video

1. Premere **A**⁽¹²⁾ per selezionare la modalità video.
 2. Premere **A**⁽¹¹⁾ per confermare la selezione.
 3. Premere **A**⁽¹¹⁾ per avviare o arrestare la registrazione.
- Premere **A**⁽⁹⁾ per accendere o spegnere il microfono.
Premere **A**⁽⁸⁾ per accendere o spegnere la luce infrarossa.

Blocco di emergenza

In modalità video, premere il pulsante modalità **A**⁽¹²⁾ per salvare la registrazione come file di sola lettura.

Questa registrazione non può essere sovrascritta o eliminata se non si è collegati a un computer.

ES

Guía de inicio rápido

Cámara para salpicadero

DCAM11BK



Para más información, consulte el manual ampliado en línea: ned.is/dcam11bk

Uso previsto por el fabricante

Nedis DCAM11BK es una cámara de salpicadero que puede montarse en el parabrisas de su vehículo.

Este producto está diseñado para tomar fotografías, grabar vídeos y reproducir grabaciones.

El producto no está diseñado para un uso profesional.

Cualquier modificación del producto puede tener consecuencias para la seguridad, la garantía y el funcionamiento adecuado.

Especificaciones

Producto	Cámara para salpicadero
Número de artículo	DCAM11BK
Dimensiones (L x An x Al)	86,2 x 37 x 52,8 mm
Tensión de entrada	5V DC
Corriente de entrada	1 A
Batería	Batería de iones de litio de 5V 200 mAh
Capacidad de la batería	200 mAh
Temperatura de funcionamiento	-20 - 60 °C
Visualización	Pantalla LCD de 2,7 pulgadas
Ángulo de visión	120 grados
Vídeo	Vídeo en bucle
Formato de vídeo	.avi
Resolución de vídeo	1920 x 1080p / 1440 x 1080 / 1280 x 720 / 848 x 480 / 640 x 480 @ 60 Hz
Resolución de imágenes	12MP (4032 x 3024) / 10MP / 8MP / 5MP / 3MP / 2MP (1920 x 1080) / 1.3MP / VGA (640 x 480)
Formato de imágenes	.jpg
Idioma	inglés, francés, alemán, español, italiano, Neerlandés, Húngaro, Sueco, Finés, Danés, Checo,
Tiempo de grabación de vídeo	1 / 2 / 3 / 5 / 10 min

Grabar audio	Micrófono y altavoz incorporados. El micrófono se puede encender o apagar
Tarjeta de memoria	Tarjeta microSD
Capacidad de la tarjeta de memoria	1 - 32 GB
Interfaz USB	USB 2.0

Partes principales (imagen A)

- | | | |
|--------------------------------|----------------------|-----------------------------------|
| 1 Salida mini HDMI | 8 Botón Power | 15 Enchufe de corriente auxiliar |
| 2 Puerto mini USB | 9 Flecha IZQUIERDA | 16 Fijación por succión |
| 3 Altavoz | 10 Botón menú | 17 Clip para fijación por succión |
| 4 Cámara | 11 Botón OK | 18 Visualización |
| 5 Luz infrarroja | 12 Botón de modo | 19 Botón de bloqueo |
| 6 Ranura para tarjeta micro SD | 13 Flecha DERECHA | 20 Cable mini USB |
| 7 Micrófono | 14 Botón de reinicio | |

Instrucciones de seguridad

ADVERTENCIA

- Asegúrese de que ha leído y entendido completamente las instrucciones en este documento antes de instalar o utilizar el producto. Guarde este documento para futuras consultas.
- Utilice el producto únicamente tal como se describe en este manual.
- No use el producto si alguna pieza está dañada o presenta defectos. Sustituya inmediatamente un producto si presenta daños o está defectuoso.
- No deje caer el producto y evite que sufra golpes.
- Este producto solo puede recibir servicio de un técnico cualificado para su mantenimiento para así reducir el riesgo de descargas eléctricas.
- Desconecte el producto de la fuente de corriente y de otros equipos si surgen problemas.
- No exponga el producto al agua o a la humedad.
- Las pilas no recargables no se deben recargar.
- No cortocircuite una pila o una batería.
- En el supuesto de una fuga de la pila, no permita que el líquido entre en

contacto con la piel o los ojos. Si se ha producido el contacto, lave la zona afectada con agua abundante y consulte a un médico.

- No utilice ningún cargador distinto a los suministrados específicamente para el uso con el equipo.
- No cubra las aberturas de ventilación.
- Sea precavido cuando utilice este producto mientras conduce. Centre siempre su atención en la carretera.
- No coloque el producto cerca de fuentes de calor; eso podría dañar el producto.
- No exponga el producto a temperaturas muy cálidas o muy frías o a cambios drásticos de temperatura o humedad.
- No instale el producto dentro del rango de operación del airbag.
- Asegúrese de que el producto y el cable de alimentación están instalados y no interfieren con la vista del conductor ni dificultan el funcionamiento de ningún control para la conducción.

Cómo instalar el producto (imagen B)

Antes de utilizar el producto, el usuario debe comprobar las leyes y regulaciones aplicables para el uso del producto.

En algunas jurisdicciones, el uso de este producto puede ser considerado como una invasión de la privacidad.

El montaje de este producto en el parabrisas podría estar regulado por la ley en algunas jurisdicciones.

Es responsabilidad propia del usuario consultar las leyes y regulaciones locales antes de instalar y utilizar este producto.

1. Apague el motor del coche.
1. Limpie y desengrase el lugar donde quiera fijar el producto.
1. Coloque el producto justamente detrás o debajo del espejo retrovisor.
2. Coloque la fijación por succión **A** 16 sobre el parabrisas.
3. Utilice el clip para fijación por succión **A** 17 para fijar el producto al parabrisas.
4. Inserte una tarjeta microSD (no incluida) en la ranura para tarjetas microSD **A** 6.
5. Ajuste la posición de la cámara **A** 4 para visualizar la carretera de forma óptima.
1. Asegúrese de que el producto y el cable de alimentación están instalados y no interfieren con la vista del conductor ni dificultan el funcionamiento de ningún control para la conducción.

- i** Centre siempre su atención en la carretera.

Conexión del producto a una toma de corriente

Opción 1:

1. Inserte el enchufe de alimentación auxiliar **A**(15) a una toma de corriente auxiliar.
2. Enchufe el otro extremo de **A**(15) en el puerto miniUSB **A**(2).

Opción 2:

- Cargue el producto utilizando el puerto USB **A**(2).

- i** El producto se enciende automáticamente y empieza a grabar cuando arranca el motor de su vehículo.

Uso del producto

1. Pulse el botón de encendido **A**(8) durante 3 segundos para encender o apagar el producto.

- i** Al apagar el producto se guardan automáticamente las grabaciones.

2. Pulse **A**(10) dos veces para entrar en el menú de configuración.
3. Pulse izquierda **A**(9) o derecha **A**(13) para navegar por el menú.
4. Pulse OK **A**(11) para confirmar una selección.
5. Pulse menú **A**(10) para retroceder un paso.
6. Pulse **A**(12) para salir del menú.

Menú

1. Pulse Menu **A**(10) para entrar en el menú.
2. Pulse izquierda **A**(9) o derecha **A**(10) para navegar por el menú.
3. Pulse OK **A**(11) para confirmar una selección.
4. Pulse menú **A**(10) para retroceder un paso.
5. Pulse **A**(10) dos veces para salir del menú.

Pulse el botón de modo **A**(12) para alternar entre modo de vídeo, modo de fotografía y modo de reproducción.

Modo Vídeo

1. Pulse **A**(12) para seleccionar el modo de vídeo.
 2. Pulse **A**(11) para confirmar su selección.
 3. Pulse **A**(11) para iniciar o detener la grabación.
- Pulse **A**(9) para encender o apagar el micrófono.
Pulse **A**(8) para encender o apagar la luz infrarroja.

Bloqueio de emergência

En el modo de vídeo, pulse el botón de modo **A** ¹² para guardar la grabación como un archivo de solo lectura.

Esta grabación no se puede sobrescribir ni borrar si no se conecta a un ordenador.

PT

Guia de iniciação rápida

Câmara de tablier

DCAM11BK



Para mais informações, consulte a versão alargada do manual on-line: ned.is/dcam11bk

Utilização prevista

A DCAM11BK é uma câmara de painel de instrumentos que pode ser instalada no para-brisas do seu veículo.

Este produto destina-se a tirar fotografias, gravar vídeos e reproduzir gravações.

O produto não se destina a utilização profissional.

Qualquer alteração do produto pode ter consequências em termos de segurança, garantia e funcionamento adequado.

Especificações

Produto	Câmara de tablier
Número de artigo	DCAM11BK
Dimensões (c x l x a)	86,2 x 37 x 52,8 mm
Tensão de entrada	5V DC
Corrente de entrada	1 A
Bateria	Bateria de iões de lítio de 5V 200 mAh
Capacidade da bateria	200 mAh
Temperatura de funcionamento	-20 - 60 °C
Ecrã	Visor LCD de 2,7 polegadas
Ângulo de visualização	120 graus

Vídeo	Vídeo em loop
Formato de vídeo	.avi
Resolução de vídeo	1920 x 1080p / 1440 x 1080 / 1280 x 720 / 848 x 480 / 640 x 480 @ 60 Hz
Resolução de imagem	12MP (4032 x 3024) / 10MP / 8MP / 5MP / 3MP / 2MP (1920 x 1080) / 1.3MP / VGA (640 x 480)
Formato de imagem	.jpg
Idioma	Português, Francês, Alemão, Espanhol, Italiano, Neerlandês, Húngaro, Sueco, Finlandês, Dinamarquês, Checo,
Tempo de gravação de vídeo	1 / 2 / 3 / 5 / 10 min
Gravação de áudio	Microfone e altifalante incorporados. O microfone pode ser ligado/desligado
Cartão de memória	Cartão MicroSD
Capacidade do cartão de memória	1 - 32 GB
Interface USB	USB 2.0

Peças principais (imagem A)

- | | | |
|-------------------------------------|--------------------------------|---|
| 1 Saída Mini HDMI | 8 Botão de alimentação | 15 Ficha de alimentação auxiliar |
| 2 Porta mini USB | 9 Botão ESQUERDA | 16 Fixação por ventosa |
| 3 Altifalante | 10 Botão menu | 17 Clipe com fixação por ventosa |
| 4 Câmara fotográfica | 11 Botão OK | 18 Ecrã |
| 5 Luz infravermelhos | 12 Botão de modo | 19 Botão Lock |
| 6 Entrada de cartão micro SD | 13 Botão DIREITA | 20 Cabo mini USB |
| 7 Microfone | 14 Botão de reiniciação | |

Instruções de segurança

AVISO

- Certifique-se de que leu e compreendeu as instruções deste documento na íntegra antes de instalar ou utilizar o produto. Guarde este documento para referência futura.

- Utilize o produto apenas conforme descrito neste manual.
- Não utilize o produto caso uma peça esteja danificada ou defeituosa. Substitua imediatamente um produto danificado ou defeituoso.
- Não deixe cair o produto e evite impactos.
- Este produto pode ser reparado apenas por um técnico qualificado para manutenção a fim de reduzir o risco de choque elétrico.
- Em caso de problema, desligue o produto da fonte de alimentação bem como outros equipamentos.
- Não exponha o produto à água ou humidade.
- As pilhas não recarregáveis não devem ser recarregadas.
- Não curto-circuite uma pilha ou bateria.
- Em caso de fuga de uma pilha, não permita que o líquido entre em contacto com a pele ou os olhos. Em caso de contacto, lave a área afetada com água em abundância e procure aconselhamento médico.
- Não utilize qualquer outro carregador para além do especificamente fornecido para utilização com o equipamento.
- Não tape as aberturas de ventilação.
- Tenha cuidado ao usar o produto enquanto conduz. Centre sempre a sua atenção na estrada.
- Não coloque o produto perto de fontes de calor, uma vez que tal pode danificar o produto.
- Não exponha o produto a temperaturas muito elevadas ou muito baixas nem a mudanças repentinas de temperatura ou humidade.
- Não instale o produto dentro da zona de funcionamento do airbag.
- Certifique-se de que o produto e o cabo de alimentação estão instalados e não interferem com a visão do condutor nem impedem o funcionamento de qualquer comando de condução.

Instalação do produto (imagem B)

Antes de utilizar o produto, o utilizador deve tomar conhecimento das leis e dos regulamentos aplicáveis à utilização do produto. Em determinadas jurisdições, a utilização deste produto pode ser considerada como uma invasão de privacidade. A montagem do produto no para-brisas pode ser regulada por lei em algumas jurisdições. Cabe ao utilizador consultar as leis e regulamentos locais antes de instalar e utilizar este produto.

- Desligue o motor do carro.

1. Limpe e desengordure o local onde pretende fixar o produto.
- i** Coloque o produto mesmo por trás ou debaixo do espelho retrovisor.
2. Coloque a fixação por ventosa **A** 16 no para-brisas.
3. Utilize o clipe de fixação por ventosa **A** 17 para fixar o produto ao para-brisas.
4. Insira um cartão microSD (não incluído) na ranhura do cartão microSD **A** 6.
5. Ajuste a posição da câmara **A** 4 para uma visualização ótima da estrada.
- i** Certifique-se de que o produto e o cabo de alimentação estão instalados e não interferem com a visão do condutor nem impedem o funcionamento de qualquer comando de condução.
- i** Centre sempre a sua atenção na estrada.

Ligar o produto a uma tomada elétrica

Opção 1:

1. Ligue a ficha elétrica auxiliar **A** 15 a uma tomada elétrica auxiliar.
2. Ligue a outra extremidade de **A** 15 à porta mini USB **A** 2.

Opção 2:

- Carregue o produto utilizando a porta USB **A** 2.
- i** O produto liga-se automaticamente e começa a gravar quando liga o motor do seu carro.

Utilização do produto

1. Prima o botão de alimentação **A** 8 durante 3 segundos para ligar ou desligar o produto.
- i** Ao desligar o produto, as gravações são guardadas automaticamente.
2. Prima **A** 10 duas vezes para entrar no menu de configuração.
3. Prima **A** 9 para a esquerda ou **A** 13 para a direita para navegar no menu.
4. Prima OK **A** 11 para confirmar uma seleção.
5. Prima Menu **A** 10 para retroceder um passo.
6. Prima **A** 12 para sair do menu.

Menu

1. Prima Menu **A** 10 para entrar no menu.
 2. Prima **A** 9 para a esquerda ou **A** 10 para a direita para navegar no menu.
 3. Prima OK **A** 11 para confirmar uma seleção.
 4. Prima Menu **A** 10 para retroceder um passo.
 5. Prima **A** 10 duas vezes para sair do menu.
- Prima o botão de modo **A** 12 para alternar entre o modo de vídeo, o modo de fotografia e o modo de reprodução.

Modo de vídeo

1. Prima **A** (12) para seleccionar o modo de vídeo.
 2. Prima **A** (11) para confirmar a sua seleção.
 3. Prima **A** (11) para iniciar ou parar a gravação.
- Prima **A** (9) para ligar ou desligar o microfone.
Prima **A** (8) para ligar ou desligar a luz infravermelha.

Bloqueio de emergência

No modo de vídeo, prima o botão de modo **A** (12) para guardar a gravação como ficheiro apenas de leitura.

Esta gravação não pode ser substituída ou apagada quando o aparelho não está ligado a um computador.

SV

Snabbstartsguide

Färdkamera

DCAM11BK



För ytterligare information, se den utökade manualen
online: ned.is/dcam11bk

Avsedd användning

DCAM11BK är en bilkamera som kan fästas på ditt fordon's vindruta.

Denna produkt är avsedd för att ta fotografier, spela in videor och spela upp inspelningar.

Produkten är inte avsedd för yrkesmässig användning.

Modifiering av produkten kan medföra konsekvenser för säkerhet, garanti och korrekt funktion.

Specifikationer

Produkt	Färdkamera
Artikelnummer	DCAM11BK
Dimensioner (l x b x h)	86,2 x 37 x 52,8 mm
Inspänning	5V DC
Inström	1 A

Batteri	5V 200 mAh Li ion-batteri
Batterikapacitet	200 mAh
Arbetstemperatur	-20 - 60 °C
Display	2,7 tum LCD-display
Bildvinkel	120 grader
Video	Rundgångsfil
Videoformat	.avi
Videoupplösning	1920 x 1080p / 1440 x 1080 / 1280 x 720 / 848 x 480 / 640 x 480 @ 60 Hz
Bildupplösning	12MP (4032 x 3024) / 10MP / 8MP / 5MP / 3MP / 2MP (1920 x 1080) / 1.3MP / VGA (640 x 480)
Bildformat	.jpg
Språk	Engelska, Franska, Tyska, Spanska, Italienska, Nederländska, Ungerska, Svenska, Finska, Danska, Tjeckiska,
Videoinspelningstid	1 / 2 / 3 / 5 / 10 min
Att spela in en ljudsekvens	Inbyggd mikrofon och högtalare. Mikrofonen kan aktiveras/avaktiveras
Minneskort	Micro-SD-kort
Minneskortets kapacitet	1 - 32 GB
USB-gränssnitt	USB 2.0

Huvuddelar (bild A)

- | | | |
|--------------------------|-----------------|------------------------|
| 1 Mini HDMI-utgång | 7 Mikrofon | 14 Återställningsknapp |
| 2 Mini USB-port | 8 Kraftknapp | 15 AUX-elkraftkontakt |
| 3 Högtalare | 9 VÄNSTER-knapp | 16 Sugkoppsfäste |
| 4 Kamera | 10 Menu-knapp | 17 Sugkoppsklämma |
| 5 Infraröd lampa | 11 OK-knapp | 18 Display |
| 6 Fack för micro SD-kort | 12 Lägesknapp | 19 Låsknapp |
| | 13 HÖGER-knapp | 20 Mini USB-kabel |

Säkerhetsanvisningar

VARNING

- Säkerställ att du har läst och förstår hela bruksanvisningen i detta dokument innan du installerar och använder produkten. Spara detta dokument för framtida referens.
- Använd produkten endast enligt anvisningarna i denna bruksanvisning.
- Använd inte produkten om en del är skadad eller defekt. Byt omedelbart ut en skadad eller defekt produkt.
- Tappa inte produkten och skydda den mot slag.
- Denna produkt får, för att minska risken för elchock, endast servas av en kvalificerad underhållstekniker.
- Koppla bort produkten från kraftkällan och annan utrustning i händelse av problem.
- Exponera inte produkten till vatten eller fukt.
- Icke laddningsbara batterier får inte laddas.
- Kortslut inte en cell eller ett batteri.
- Om ett batteri läcker, låt inte vätskan komma i kontakt med huden eller ögonen. Om kontakt har inträffat, tvätta det påverkade området med rikligt med vatten och uppsök läkare.
- Använd inte en annan laddare än den som specifikt tillhandahålls för användning med utrustningen.
- Täck inte över ventilationsöppningar.
- Var försiktig vid användning av produkten när du kör. Koncentrera dig alltid på vägen.
- Placera inte produkten nära värmekällor, eftersom detta kan skada produkten.
- Exponera inte produkten för mycket höga eller låga temperaturer eller snabba ändringar i temperatur eller luftfuktighet.
- Installera inte produkten inom krockkuddens räckvidd.
- Säkerställ att produkten och kraftkabeln är installerade och inte påverkar förarens sikt eller hindrar manövreringen av fordonets kontroller.

Installera produkten (bild B)

Innan produkten används ska användaren kontrollera tillämpliga lagar och förordningar för produktens användning.

I vissa jurisdiktioner kan användning av denna produkt anses vara en integritetskränkning.

Produktens infästning på vindrutan kan vara reglerad i lagar i vissa jurisdiktioner.

Användaren bär ansvar för att konsultera de lokala lagarna och förordningarna innan denna produkt installeras och används.

1. Stäng av fordonets motor.
1. Rengör och avfetta den punkt är du önskar fästa produkten.
- 1 Placera produkten omedelbart bakom eller under backspegeln.
2. Placera sugkoppen **A**(16) på vindrutan.
3. Använd sugkoppsklämman **A**(17) för att fästa produkten på vindrutan.
4. Sätt i ett mikro SD-kort (medföljer ej) i mikro SD-kortfacket **A**(6).
5. Justera kamerans **A**(4) läge för optimal vy över vägen.
- 1 Säkerställ att produkten och kraftkabeln är installerade och inte påverkar förarens sikt eller hindrar manövreringen av fordonets kontroller.
- 1 Koncentrera dig alltid på vägen.

Att ansluta produkten till en kraftkälla

Alternativ 1:

1. Anslut aux-kraftkontakten **A**(15) till ett aux-kraftuttag.
2. Anslut **A**(15) andra ända till mini USB-porten **A**(2).

Alternativ 2:

- Ladda produkten med användning av USB-porten **A**(2).
- 1 Produkten aktiveras automatiskt och börjar spela in när du startar fordonets motor.

Att använda produkten

1. Tryck på och håll kraftknappen **A**(8) intryckt i 3 sekunder för att slå på eller stänga av produkten.
- 1 Produkten sparar inspelningarna automatiskt när den stängs av.
2. Tryck två gånger på **A**(10) för att öppna inställningsmenyn.
3. Tryck på vänster **A**(9) eller höger **A**(13) för att navigera i menyn.
4. Tryck på OK **A**(11) för att bekräfta ett val.
5. Tryck på **A**(10) för att hoppa tillbaka ett steg.
6. Tryck på **A**(12) för att lämna menyn.

Meny

1. Tryck på Meny **A**⁽¹⁰⁾ för att öppna menyn.
 2. Tryck på vänster **A**⁽⁹⁾ eller höger **A**⁽¹⁰⁾ för att navigera i menyn.
 3. Tryck på OK **A**⁽¹¹⁾ för att bekräfta ett val.
 4. Tryck på **A**⁽¹⁰⁾ för att hoppa tillbaka ett steg.
 5. Tryck två gånger på **A**⁽¹⁰⁾ för att lämna menyn.
- Tryck på **A**⁽¹²⁾ för att växla mellan videoläge, fotoläge och uppspelningsläge.

Videoläge

1. Tryck på **A**⁽¹²⁾ för att välja videoläge.
 2. Tryck på **A**⁽¹¹⁾ för att bekräfta ditt val.
 3. Tryck på **A**⁽¹¹⁾ för att starta eller stoppa inspelning.
- Tryck på **A**⁽⁹⁾ för att slå på/stänga av mikrofonen.
Tryck på **A**⁽⁸⁾ på/stänga av den infraröda lampan.

Nödlås

I videoläge, tryck på lägesknappen **A**⁽¹²⁾ för att spara inspelningen som en skrivskyddad fil.

Denna inspelning kan endast skrivas över eller tas bort när kameran är ansluten till en dator.

FI

Pika-aloitusopas

Kojelautakamera

DCAM11BK



Katso tarkemmat tiedot käyttöoppaan laajemmasta verkkoversiosta: ned.is/dcam11bk

Käyttötarkoitus

DCAM11BK on kojelautakamera, joka voidaan kiinnittää auton tuulilasiin. Tämä tuote on tarkoitettu kuvien ottamiseen ja videoiden tallentamiseen sekä tallenteiden toistamiseen.

Tuotetta ei ole tarkoitettu ammattikäyttöön.

Tuotteen muutokset voivat vaikuttaa turvallisuuteen, takuuseen ja asianmukaiseen toimintaan.

Tekniset tiedot

Tuote	Kojelautakamera
Tuotenro	DCAM11BK
Mitat (p x l x k)	86,2 x 37 x 52,8 mm
Tulojännite	5V DC
Ottovirta	1 A
Akku	5 V 200 mAh litiumioniakku
Akun kapasiteetti	200 mAh
Käyttölämpötila	-20 - 60 °C
Näyttö	2,7 tuuman LCD-näyttö
Kuvakulma	120 astetta
Video	Silmukkavideo
Videoformaatti	.avi
Videoresoluutio	1920 x 1080p / 1440 x 1080 / 1280 x 720 / 848 x 480 / 640 x 480 @ 60 Hz
Kuvaresuoluutio	12MP (4032 x 3024) / 10MP / 8MP / 5MP / 3MP / 2MP (1920 x 1080) / 1.3MP / VGA (640 x 480)
Kuvaformaatti	.jpg
Kieli	Englanti, Ranska, Saksa, Espanja, Italia, Hollanti, Unkari, Ruotsi, Suomi, Tanska, Tšekki,
Videon tallennusaika	1 / 2 / 3 / 5 / 10 min.
Äänen tallentaminen	Sisäänrakennettu mikrofoni ja kaiutin. Mikrofonin voi kytkeä päälle/pois
Muistikortti	MicroSD-kortti
Muistikortin kapasiteetti	1 - 32 GB
USB-käyttöliittymä	USB 2.0

Tärkeimmät osat (kuva A)

- 1 Mini HDMI -lähtö
- 2 Mini-USB-portti
- 3 Kaiutin

- | | | |
|----------------------------|-------------------|----------------------------|
| 4 Kamera | 9 VASEN-painike | 16 Imukiinnike |
| 5 Infrapunavalot | 10 Menu-painike | 17 Imukiinnikkeen
pidin |
| 6 MicroSD-
korttipaikka | 11 OK-painike | 18 Näyttö |
| 7 Mikrofoni | 12 Tilapainike | 19 Lukkopainike |
| 8 Virtapainike | 13 OIKEA-painike | 20 Mini-USB-johto |
| | 14 Nollauspainike | |
| | 15 Pistoke | |

Turvallisuusohjeet

VAROITUS

- Huolehdi siitä, että olet lukenut ja ymmärtänyt tämän asiakirjan sisältämät ohjeet kokonaan ennen kuin asennat tuotteen tai käytät sitä. Säilytä tämä asiakirja tulevaa tarvetta varten.
- Käytä tuotetta vain tässä oppaassa kuvatun mukaisesti.
- Älä käytä tuotetta, jos jokin sen osa on vaurioitunut tai viallinen. Vaihda vahingoittunut tai viallinen tuote välittömästi.
- Varo pudottamasta ja tönäisemästä tuotetta.
- Tämän tuotteen saa huoltaa vain pätevä teknikko sähköiskun vaaran vähentämiseksi.
- Irrota tuote virtalähteestä ja muista laitteista, jos ongelmia ilmenee.
- Älä altista tuotetta vedelle tai kosteudelle.
- Ei-ladattavia paristoja ei saa ladata.
- Älä saata paristoa tai akkua oikosulkuun.
- Mikäli paristo vuotaa, älä anna nesteen joutua kosketuksiin ihon tai silmien kanssa. Jos kosketus on tapahtunut, pese kohta runsaalla vedellä ja hakeudu lääkäriin.
- Käytä vain erityisesti laitteen kanssa käytettäväksi tarkoitettua laturia; älä mitään muuta laturia.
- Älä peitä tuuletusaukkoja.
- Käytä tuotetta varovasti, kun ajat. Keskitä huomiosi aina liikenteeseen.
- Älä laita tuotetta lähelle lämmönlähteitä, sillä tuote voi vaurioitua.
- Älä altista tuotetta erittäin kuumille tai kylmille lämpötiloille tai suurille lämpötilan tai kosteuden vaihteluille.
- Älä asenna tuotetta turvatyynyn toiminta-alueelle.
- Varmista, että tuote ja virtajohto on asennettu siten, etteivät ne häiritse kuljettajan näkökenttää tai haittaa ohjauslaitteiden käyttöä.

Tuotteen asentaminen (kuvat B)

Ennen tuotteen käyttöä käyttäjän on tarkistettava sen käyttöä koskevat sovellettavat lait ja määräykset.

Joillakin lainkäyttöalueilla tämän tuotteen käyttö voidaan katsoa yksityisyyden loukkaamiseksi.

Joillakin lainkäyttöalueilla tuotteen kiinnittäminen tuulilasiin voi olla lailla säädeltyä.

Käyttäjän omalla vastuulla on tarkistaa paikalliset lait ja määräykset ennen tämän tuotteen asentamista ja käyttämistä.

i Sammuta auton moottori.

1. Puhdista lika ja rasva paikasta, johon haluat kiinnittää tuotteen.

i Sijoita tuote taustapeiliin taakse tai alapuolelle.

2. Kiinnitä imukiinnike **A** ¹⁶ tuulilasiin.

3. Kiinnitä tuote imukiinnikkeen pitimen **A** ¹⁷ avulla tuulilasiin.

4. Aseta microSD-kortti (ei sisälly toimitukseen) microSD-korttipaikkaan **A** ⁶.

5. Säädä kameran **A** ⁴ asentoa siten, että näkymä tielle on ihanteellinen.

i Varmista, että tuote ja virtajohto on asennettu siten, etteivät ne häiritse kuljettajan näkökenttää tai haittaa ohjauslaitteiden käyttöä.

i Keskitä huomiosi aina liikenteeseen.

Tuotteen kytkeminen pistorasiaan

Vaihtoehto 1:

1. Kytke pistoke **A** ¹⁵ tupakansytyttimeen.

2. Kytke pistokkeen **A** ¹⁵ toinen pää mini-USB-porttiin **A** ².

Vaihtoehto 2:

• Lataa tuote käyttäen USB-porttia **A** ².

i Kun käynnistät auton moottorin, tuote kytkeytyy automaattisesti päälle ja alkaa kuvata.

Tuotteen käyttäminen

1. Paina virtapainiketta **A** ⁸ 3 sekuntia kytkeäksesi laitteen päälle tai pois.

i Kun laitteen virta sammuu, tallenteet tallentuvat automaattisesti.

2. Paina virtapainiketta **A** ¹⁰ kaksi kertaa siirtyäksesi asetusvalikkoon.

3. Paina vasen-painiketta **A** ⁹ tai oikea-painiketta **A** ¹³ navigoidaksesi valikossa.

4. Paina OK **A** ¹¹ vahvistaaksesi valinnan.

5. Paina valikkopainiketta **A** ¹⁰ siirtyäksesi yhden vaiheen taaksepäin.

6. Poistut asetusvalikosta painamalla **A** 12.

Valikko

1. Paina painiketta **A** 10 siirtyäksesi valikkoon.
 2. Paina vasen-painiketta **A** 9 tai oikea-painiketta **A** 10 navigoidaksesi valikossa.
 3. Paina OK **A** 11 vahvistaaksesi valinnan.
 4. Paina valikkopainiketta **A** 10 siirtyäksesi yhden vaiheen taaksepäin.
 5. Paina **A** 10 kaksi kertaa poistuaaksesi valikosta.
- Paina tilapainiketta **A** 12 vaihtaaksesi videotilan, valokuvatilan ja toistotilan välillä.

Videotila

1. Paina tilapainiketta **A** 12 valitaksesi videotilan.
 2. Paina OK-painiketta **A** 11 vahvistaaksesi valintasi.
 3. Paina **A** 11 aloittaaksesi tai lopettaaksesi tallennuksen.
- Paina ylös-painiketta **A** 9 kytkeäksesi mikrofonin päälle tai pois.
Paina virtapainiketta **A** 8 kytkeäksesi infrapunavalon päälle tai pois.

Hätälukko

Paina videotilassa tilapainiketta **A** 12 tallentaaksesi tallenteen vain lukutiedostona.

Tallenteen päälle ei voi kirjoittaa eikä sitä voi poistaa, ellei kameraa yhdistetä tietokoneeseen.

NO

Hurtigguide

Dashbord-kamera

DCAM11BK



For mer informasjon, se den fullstendige bruksanvisningen på nett: ned.is/dcam11bk

Tiltenkt bruk

DCAM11BK er et dashbordkamera som kan monteres på frontruten i kjøretøyet ditt.

Dette produktet er tiltenkt for å ta bilder, spille inn videoer og spille av opptak med.

Produktet er ikke tiltenkt profesjonell bruk.

Eventuelle modifikasjoner av produktet kan ha konsekvenser for sikkerhet, garanti og funksjon.

Spesifikasjoner

Produkt	Dashbord-kamera
Artikkelnummer	DCAM11BK
Dimensjoner (L x B x H)	86,2 x 37 x 52,8 mm
Inngangsspenning	5V DC
Inngangsstrøm	1 A
Batteri	5V 200 mAh Li-ion-batteri
Batterikapasitet	200 mAh
Driftstemperatur	-20 - 60 °C
Skjerm	2,7 tommers LCD-skjerm
Synsvinkel	120 grader
Video	Loop-video
Videoformat	.avi
Videooppløsning	1920 x 1080p / 1440 x 1080 / 1280 x 720 / 848 x 480 / 640 x 480 @ 60 Hz
Bildeoppløsning	12MP (4032 x 3024) / 10MP / 8MP / 5MP / 3MP / 2MP (1920 x 1080) / 1.3MP / VGA (640 x 480)
Bildeformat	.jpg
Språk	Engelsk, Fransk, Tysk, Spansk, Italiensk, Nederlansk, Ungarsk, Svensk, Finsk, Dansk, Tsjekkisk,
Videoopptakstid	1 / 2 / 3 / 5 / 10 min
Spille inn lyd	Innebygd mikrofon og høyttaler. Mikrofonen kan slås på/av
Minnekort	MicroSD-kort

Minnekortkapasitet	1 - 32 GB
USB-grensesnitt	USB 2.0

Hoveddeler (bilde A)

- | | | |
|-------------------------------|-----------------------|--------------------------------|
| 1 Mini HDMI-utgang | 8 Av/på-knapp | 15 Sigarettenner-
kontakt |
| 2 Mini-USB-port | 9 VENSTRE-knapp | 16 Sugekopp |
| 3 Høyttaler | 10 Menu-knapp | 17 Festeklemme for
sugekopp |
| 4 Kamera | 11 OK-knapp | 18 Skjerm |
| 5 Infrarødt lys | 12 Modus-knapp | 19 Lås-knapp |
| 6 Åpning for Micro
SD-kort | 13 HØYRE-knapp | 20 Mini-USB-kabel |
| 7 Mikrofon | 14 Tilbakestill-knapp | |

Sikkerhetsinstruksjoner

ADVARSEL

- Sørg for at du har lest og forstått instruksjonene i dette dokumentet før du installerer eller bruker produktet. Behold dokumentet for fremtidig referanse.
- Produktet skal kun brukes som beskrevet i manualen.
- Ikke bruk produktet hvis det er skadet eller defekt. Bytt ut et skadet eller defekt produkt med det samme.
- Ikke mist produktet, og forhindre at det slås borti andre gjenstander.
- Dette produktet skal kun håndteres av en kvalifisert tekniker for vedlikehold for å redusere risikoen for elektrisk støt.
- Hvis det oppstår problemer, skal du koble produktet fra strømkilden og eventuelt annet utstyr.
- Ikke utsett produktet for vann eller fuktighet.
- Ikke-oppladbare batterier skal ikke lades.
- Ikke kortslutt en celle eller et batteri.
- Hvis en celle lekker, må ikke væsken komme i kontakt med hud eller øyne. Hvis det har oppstått kontakt, må du vaske det påvirkede området med rikelige mengder vann og oppsøke legehjelp.
- Ikke bruk andre ladere enn den som er spesifikt angitt for bruk med utstyret.
- Ikke dekk over ventilasjonsåpningene.
- Vær forsiktig når du bruker produktet mens du kjører. Følg alltid med på veien.

- Ikke plasser produktet i nærheten av varmekilder. Dette kan skade produktet.
- Ikke utsett produktet for veldig varme eller veldig kalde temperaturer, eller for drastiske endringer i temperaturer eller fuktighet.
- Ikke installer produktet innen driftsområdet til kollisjonsputen.
- Sørg for at produktet og strømkabelen er installert og ikke forstyrrer synet til føreren eller forhindrer bruken av kjørestyringen.

Installasjon av produktet (bilde B)

Før du bruker produktet, må du sjekke gjeldende lover og regler for bruk av dette produktet.

I noen jurisdiksjoner kan bruken av dette produktet betraktes som et brudd på personvern.

I noen jurisdiksjoner kan montering av produktet på frontruten være regulert av lokale lover.

Det er brukerens eget ansvar å sjekke lokale lover og regler før installasjon og bruk av dette produktet.

1. Slå av motoren.
1. Rengjør stedet hvor du ønsker å montere produktet godt.
1. Plasser produktet rett bak eller under bakspeilet.
2. Plasser sugekoppen **A**¹⁶ på frontruten.
3. Bruk festeklemmen **A**¹⁷ for å feste produktet på frontruten.
4. Sett microSD-kortet (ikke inkludert) inn i microSD-kortåpningen **A**⁶.
5. Juster plasseringen av kameraet **A**⁴ for optimal utsikt på veien.
1. Sørg for at produktet og strømkabelen er installert og ikke forstyrrer synet til føreren eller forhindrer bruken av kjørestyringen.
1. Følg alltid med på veien.

Koble produktet til en strømkilde

Alternativ 1:

1. Plugg auxiliary-strømpluggen **A**¹⁵ inn i et auxiliary-strømuttak.
2. Plugg den andre enden av **A**¹⁵ inn i mini USB-porten **A**².

Alternativ 2:

- Lad produktet ved hjelp av USB-porten **A**².
- 1. Produktet slås automatisk på og begynner å ta opp når du slår på motoren.

Bruk av produktet

1. Trykk på strømknappen **A**⁸ i 3 sekunder for å slå produktet på eller av.

- i** Når motoren slås av, vil produktet automatisk lagre opptakene.
2. Trykk på **A**⁽¹⁰⁾ to ganger for å gå inn i oppsettmenyen.
 3. Trykk venstre **A**⁽⁹⁾ eller høyre **A**⁽¹³⁾ for å navigere gjennom menyen.
 4. Trykk på OK **A**⁽¹¹⁾ for å bekrefte et valg.
 5. Trykk på meny **A**⁽¹⁰⁾ for å gå ett trinn tilbake.
 6. Trykk på **A**⁽¹²⁾ for å gå ut av innstillingsmenyen.

Meny (menu)

1. Trykk på Menu **A**⁽¹⁰⁾ for å åpne menyen.
 2. Trykk venstre **A**⁽⁹⁾ eller høyre **A**⁽¹⁰⁾ for å navigere gjennom menyen.
 3. Trykk på OK **A**⁽¹¹⁾ for å bekrefte et valg.
 4. Trykk på meny **A**⁽¹⁰⁾ for å gå ett trinn tilbake.
 5. Trykk på **A**⁽¹⁰⁾ to ganger for å gå ut av menyen.
- Trykk på modus-knappen **A**⁽¹²⁾ for å veksle mellom videomodus, bildemodus og avspillingsmodus.

Videomodus

1. Trykk på **A**⁽¹²⁾ for å velge videomodus.
 2. Trykk på **A**⁽¹¹⁾ for å bekrefte valget ditt.
 3. Trykk på **A**⁽¹¹⁾ for å starte eller stoppe et opptak.
- Trykk på **A**⁽⁹⁾ for å slå mikrofonen på eller av.
- Trykk på **A**⁽⁸⁾ for å slå det infrarøde lyset på eller av.

Nødlås

I videomodus, trykk på modusknappen **A**⁽¹²⁾ for å lagre opptaket som en skrivebeskyttet fil.

Dette opptaket kan ikke overskrives eller slettes når det ikke er koblet til en datamaskin.

DA

Vejledning til hurtig start

Dash-kamera

DCAM11BK



Yderligere opplysninger finnes i den utvidede manual online: ned.is/dcam11bk

Tilsigtet brug

DCAM11BK er et instrumentbrætkamera, der kan monteres på dit køretøjs forrude.

Dette produkt er beregnet til at tage fotos, optage videoer og afspille optagelser.

Dette produkt er ikke beregnet til professionel brug.

Enhver modificering af produktet kan have konsekvenser for sikkerhed, garanti og korrekt funktion.

Specifikationer

Produkt	Dash-kamera
Varenummer	DCAM11BK
Mål (l x b x h)	86,2 x 37 x 52,8 mm
Indgangsspænding	5V DC
Indgangsstrøm	1 A
Batteri	5V 200 mAh Li-ion-batteri
Batterikapacitet	200 mAh
Driftstemperatur	-20 - 60 °C
Skærm	2,7" LCD-display
Synsvinkel	120 grader
Video	Loop video
Videoformat	.avi
Videoopløsning	1920 x 1080p / 1440 x 1080 / 1280 x 720 / 848 x 480 / 640 x 480 @ 60 Hz
Billedeopløsning	12MP (4032 x 3024) / 10MP / 8MP / 5MP / 3MP / 2MP (1920 x 1080) / 1.3MP / VGA (640 x 480)
Billedeformat	.jpg
Sprog	Engelsk, Fransk, Tysk, Spansk, Italiensk, Hollandsk, Ungarsk, Svensk, Finsk, Dansk, Tjekkisk,
Videooptagetid	1 / 2 / 3 / 5 / 10 min
Optagelse af lyd	Indbygget mikrofon og højttaler. Mikrofonen kan tændes/slukkes

Hukommelseskort	Mikro SD-kort
Hukommelseskortets kapacitet	1 - 32 GB
USB-grænseflade	USB 2.0

Hoveddele (billede A)

- | | | |
|-----------------------------|---------------------|-----------------------------|
| 1 Mini HDMI-udgang | 7 Mikrofon | 15 Ekstra strømstik |
| 2 Mini USB-port | 8 Tænd- / sluk-knap | 16 Sugefiksering |
| 3 Højtaler | 9 VENSTRE-knap | 17 Klemme til sugefiksering |
| 4 Kamera | 10 Menu-knap | 18 Skærm |
| 5 Infrarød lampe | 11 OK-knap | 19 Låseknap |
| 6 Sprække til mikro SD-kort | 12 Funktions-knap | 20 Mini USB-kabel |
| | 13 HØJRE-knap | |
| | 14 Nulstillingsknap | |

Sikkerhedsinstruktioner

ADVARSEL

- Sørg for, at du har læst og forstået instruktionerne i dette dokument fuldt ud, før du installerer eller bruger produktet. Gem dette dokument, så det sidenhen kan læses.
- Anvend kun produktet som beskrevet i denne manual.
- Brug ikke produktet, hvis det er skadet eller defekt. Udskift straks et skadet eller defekt produkt.
- Tab ikke produktet og undgå at støde det.
- Dette produkt må kun vedligeholdes af en kvalificeret tekniker pga. risikoen for elektrisk stød.
- Afbryd produktet fra stikkontakten og andet udstyr, hvis der opstår problemer.
- Udsæt ikke produktet for vand eller fugt.
- Ikke-genopladelige batterier må ikke genoplades.
- Kortslut ikke en celle eller et batteri.
- I tilfælde af cellelækage skal det undgås, at væske kommer i kontakt med hud eller øjne. Hvis der opstår kontakt, skal du skylle det berørte område med rigelige mængder vand og søge lægehjælp.
- Brug ikke andre opladere end den, der specifikt er leveret til brug sammen med udstyret.

- Dæk ikke ventilationshullerne.
- Vær forsigtig, når produktet bruges under kørsel. Fokusér altid din opmærksomhed på vejen.
- Anbring ikke produktet i nærheden af varmekilder, da dette kan beskadige produktet.
- Udsæt ikke produktet for meget varme eller meget kolde temperaturer eller for drastiske ændringer i temperatur eller fugtighed.
- Installer ikke produktet inden for airbagens funktionsområde.
- Sørg for, at produktet og strømkablet er installeret, og at de ikke virker forstyrrende på førerens udsyn eller er til gene for kørslen.

Installation af produktet (billedet B)

Inden produktet anvendes, skal brugeren kontrollere de gældende love og bestemmelser for brug af produktet.

I nogle jurisdiktioner kan brugen af dette produkt betragtes som en krænkelse af privatlivets fred.

Montering af produktet på forruden kan muligvis være reguleret af loven i nogle jurisdiktioner.

Det er brugerens eget ansvar at undersøge de lokale love og bestemmelser inden installation og brug af dette produkt.

- ❗ Sluk for bilmotoren.
1. Rengør og affedt det sted, hvor du vil sætte produktet fast.
 - ❗ Anbring produktet lige bag eller under bakspejlet.
 2. Anbring sugefikseringen **A** (16) på forruden.
 3. Brug klemmen til sugefiksering **A** (17) til at sætte produktet fast på forruden.
 4. Sæt et mikro SD-kort (medfølger ikke) ind i microSD-sprækken **A** (6).
 5. Juster kameraets **A** (4) position, så det giver en optimal visning af vejen.
 - ❗ Sørg for, at produktet og strømkablet er installeret, og at de ikke virker forstyrrende på førerens udsyn eller er til gene for kørslen.
 - ❗ Fokusér altid din opmærksomhed på vejen.

Tilslutning af produktet til en strømkilde

Mulighed 1:

1. Sæt cigaretstikket **A** (15) ind i en cigarettænder.
2. Sæt den anden ende af **A** (15) ind i mini USB-porten **A** (2).

Mulighed 2:

- Oplad produktet ved hjælp af USB-porten **A**(2).
- i** Produktet tændes automatisk og begynder at optage, når du tænder for din bilmotor.

Brug af produktet

1. Tryk på tænd/sluk-knappen **A**(8) i 3 sekunder for at tænde eller slukke for produktet.
- i** Når produktet slukkes, gemmes optagelserne automatisk.
2. Tryk to gange på **A**(10) for at åbne opsætningsmenuen.
3. Tryk på venstre **A**(9) eller højre **A**(13) for at navigere gennem menuen.
4. Tryk på OK **A**(11) for at bekræfte et valg.
5. Tryk på menu **A**(10) for at gå et skridt tilbage.
6. Tryk på **A**(12) for at forlade menuen.

Menu

1. Tryk på Menu **A**(10) for at åbne menuen.
 2. Tryk på venstre **A**(9) eller højre **A**(10) for at navigere gennem menuen.
 3. Tryk på OK **A**(11) for at bekræfte et valg.
 4. Tryk på menu **A**(10) for at gå et skridt tilbage.
 5. Tryk på **A**(10) to gange for at forlade menuen.
- Tryk på funktionsknappen **A**(12) for at skifte mellem videofunktion, fotofunktion og afspilningsfunktion.

Videofunktion

1. Tryk på **A**(12) for at vælge videofunktion.
 2. Tryk på **A**(11) for at bekræfte dit valg.
 3. Tryk på **A**(11) for at starte eller stoppe optagelse.
- Tryk på **A**(9) for at tænde eller slukke for mikrofonen.
Tryk på **A**(8) for at tænde eller slukke for det infrarøde lys.

Nødlås

I videofunktion skal du trykke på tilstandsknappen **A**(12) for at gemme optagelsen som en skrivebeskyttet fil.
Denne optagelse kan ikke overskrives eller slettes, når den ikke er sluttet til en computer.

Fedélzeti kamera

DCAM11BK



További információért lásd a bővített online kézikönyvet:
ned.is/dcam11bk

Tervezett felhasználás

A DCAM11BK egy fedélzeti kamera, amelyet gépjárműve szélvédőjére szerelhet. A termék rendeltetésszerűen fotók és videofelvételek készítésére és felvételek visszajátszására használható.

A termék nem professzionális használatra készült.

A termék bármilyen módosítása befolyásolhatja a biztonságot, a jótállást és a megfelelő működést.

Műszaki adatok

Termék	Fedélzeti kamera
Cikkszám	DCAM11BK
Méretek (h x sz x m)	86,2 x 37 x 52,8 mm
Bemeneti feszültség	5V DC
Bemeneti áram	1 A
Akkumulátor	5 V 200 mAh li-ion elem
Akkumulátorkapacitás	200 mAh
Üzemi hőmérséklet	-20 - 60 °C
Kijelző	2,7 hüvelykes LCD-kijelző
Látószög	120 fok
Videó	Végtelenített lejátszás
Videóformátum	.avi
Videofelbontás	1920 x 1080p / 1440 x 1080 / 1280 x 720 / 848 x 480 / 640 x 480 @ 60 Hz
Képfelbontás	12MP (4032 x 3024) / 10MP / 8MP / 5MP / 3MP / 2MP (1920 x 1080) / 1.3MP / VGA (640 x 480)

Képfórmátum	.jpg
Nyelv	Angol, Francia, Német, Spanyol, Olasz, Holland, Magyar, Svéd, Finn, Dán, Cseh,
Videofelvétel ideje	1 / 2 / 3 / 5 / 10 perc
Hangfelvétel	Beépített mikrofon és hangszóró. A mikrofon be-/kikapcsolható
Memóriakártya	MicroSD kártya
Memóriakártya kapacitása	1 - 32 GB
USB interfész	USB 2.0

Fő alkatrészek (A kép)

- | | | |
|----------------------------------|-----------------------------------|-------------------------------------|
| 1 Mini HDMI kimenet ¹ | 8 Tápellátás gomb ¹ | 15 Segédáramforrás csatlakozódugója |
| 2 Mini USB port ¹ | 9 BALRA gomb ¹ | 16 Szívókorong ¹ |
| 3 Hangszóró ¹ | 10 Menu gomb ¹ | 17 Szívókorongos rögzítő |
| 4 Kamera ¹ | 11 OK gomb ¹ | 18 Kijelző ¹ |
| 5 Infravörös lámpa ¹ | 12 Üzem mód gomb ¹ | 19 Zár gomb ¹ |
| 6 Micro SD-kártya foglalata | 13 JOBBRA gomb ¹ | 20 Mini USB kábel |
| 7 Mikrofon ¹ | 14 Visszaállító gomb ¹ | |

Biztonsági utasítások

FIGYELMEZTETÉS

- Ügyeljen arra, hogy a termék telepítése vagy használata előtt figyelmesen elolvasta és megértette az ebben a dokumentumban található információkat. Tartsa meg a dokumentumot, hogy később is fel tudja lapozni.
- A terméket csak az ebben a kézikönyvben leírt módon használja.
- Ne használja a terméket, ha valamelyik része sérült vagy hibás. A sérült vagy meghibásodott terméket azonnal cserélje ki.
- Ne ejtse le a terméket és kerülje az ütődést.
- Ezt a terméket csak szakképzett technikus szervizelheti az áramütés kockázatának csökkentése érdekében.
- Ha probléma merül fel, válassza le a terméket a hálózati csatlakozóljatról és más berendezésekről.
- Óvja a terméket víztől vagy nedvességtől.

- Ne próbálja meg újratölteni a nem újratölthető elemeket.
- Ne zárja rövidre az elemet vagy akkumulátort.
- Elemszivárgás esetén ügyeljen arra, hogy a folyadék ne érintkezzen bőrrel vagy szemmel. Érintkezés esetén mossa le az érintett területet bő vízzel, és forduljon orvoshoz.
- Ne használjon más töltőt a kifejezetten a berendezéssel történő használatra biztosított töltőn kívül.
- Ne takarja le a szellőzőnyílásokat.
- Legyen körültekintő, ha vezetés közben használja a terméket. Figyelmét mindig tartsa az úton.
- Ne tegye a terméket hőforrások közelébe, mert kárt tehetnek a termékben.
- Óvja a terméket a túl meleg vagy hideg hőmérséklettől vagy a szélsőségesen változó hőmérséklettől vagy páratartalomtól.
- Ne a légszák működési tartományában szerelje fel a terméket.
- Ügyeljen arra, hogy a felszerelt termék és a tápkábel ne gátolja a járművezető kilátását, és ne akadályozza a járművezetéshez szükséges vezérlőelemek használatát.

A termék beüzemelése (B kép)

A felhasználó a termék használata előtt tekintse át a termék használatára vonatkozó törvényeket és előírásokat.

Egyes országok jogszabályainak értelmében a termék használata személyiségi jogokat sérthet.

Egyes országok jogszabályai szabályozhatják a termék szélvédőre történő felszerelését.

A felhasználó maga felelős azért, hogy a termék felszerelése és használata előtt megismerje a helyi törvényeket és előírásokat.

1. Állítsa le a jármű motorját.
1. Tisztítsa meg, és zsírtalanítsa a termék kívánt rögzítési helyét.
1. Helyezze a terméket közvetlenül a visszapillantó tükör mögé vagy alá.
2. Helyezze a szívókorongot **A** 16 a szélvédőre.
3. A szívókorongos rögzítő **A** 17 segítségével rögzítse a terméket a szélvédőre.
4. Illesszen egy microSD kártyát (nem tartozék) a microSD kártya nyílásába **A** 6.
5. Állítsa a kamerát **A** 4 megfelelő helyzetbe, hogy optimálisan rálásson az útra.

- i Ügyeljen arra, hogy a felszerelt termék és a tápkábel ne gátolja a járművezető kilátását, és ne akadályozza a járművezetéshez szükséges vezérlőelemek használatát.
- i Figyelmét mindig tartsa az úton.

A termék csatlakoztatása egy hálózati csatlakozóaljzathoz

1 opció:

1. Dugja be a segéd áramellátás dugóját **A** 15 egy segéd hálózati csatlakozóaljzatba.
2. Dugja be az **A** 15 másik végét a mini USB portba **A** 2.

2 opció:

- Töltse fel a terméket az USB port **A** 2 használatával.
- i A gépjármű motorjának beindításakor a termék automatikusan bekapcsol és elindítja a felvételt.

A termék használata

1. A termék be- vagy kikapcsolásához nyomja meg a bekapcsoló gombot **A** 8 3 másodpercig.
- i Kikapcsoláskor a termék automatikusan menti a felvételeket.
2. Nyomja meg az **A** 10 gombot kétszer a beállítás menü megnyitásához.
3. Nyomja meg a balra **A** 9 vagy a jobbra **A** 13 gombot a menüben való navigáláshoz.
4. Nyomja meg az OK gombot **A** 11 a kiválasztás megerősítéséhez.
5. Nyomja meg a menü **A** 10 gombot az egy lépéssel történő visszalépéshez.
6. Nyomja meg a **A** 12 gombot a menü bezárásához.

Menü

1. Nyomja meg a Menü **A** 10 gombot a menü megnyitásához.
 2. Nyomja meg a balra **A** 9 vagy a jobbra **A** 10 gombot a menüben való navigáláshoz.
 3. Nyomja meg az OK gombot **A** 11 a kiválasztás megerősítéséhez.
 4. Nyomja meg a menü **A** 10 gombot az egy lépéssel történő visszalépéshez.
 5. Nyomja meg az **A** 10 gombot kétszer a menü bezárásához.
- Nyomja meg az üzemmód gombot **A** 12 a videó mód, a fotó mód és a lejátszás mód közötti átváltáshoz.

Videó üzemmód

1. Nyomja meg az **A** ⁽¹²⁾ gombot a videó mód kiválasztásához.
 2. Nyomja meg az **A** ⁽¹¹⁾ gombot a kiválasztás megerősítéséhez.
 3. Nyomja meg az **A** ⁽¹¹⁾ gombot a felvétel indításához vagy leállításához.
- Nyomja meg az **A** ⁽⁹⁾ gombot a mikrofon be- vagy kikapcsolásához.
Nyomja meg az **A** ⁽⁸⁾ gombot az infravörös fény be- vagy kikapcsolásához.

Vészhelyzeti zárolás

Videó üzemmódban nyomja meg az üzemmód gombot **A** ⁽¹²⁾ a felvétel csak olvasható fájlként történő mentéséhez.

Ez a felvétel számítógéphez történő csatlakoztatás nélkül nem írható felül, és nem törölhető.

PL Przewodnik Szybki start

Kamera na deskę rozdzielczą DCAM11BK



Więcej informacji znajdziesz w rozszerzonej instrukcji obsługi online: ned.is/dcam11bk

Przeznaczenie

DCAM11BK to kamera samochodowa, którą można zamontować na przedniej szybie pojazdu.

Ten produkt jest przeznaczony do fotografowania, nagrywania filmów i odtwarzania nagrań.

Produkt nie jest przeznaczony do użytku zawodowego.

Wszelkie modyfikacje produktu mogą mieć wpływ na bezpieczeństwo, gwarancję i działanie.

Specyfikacja

Produkt	Kamera na deskę rozdzielczą
Numer katalogowy	DCAM11BK
Wymiary (dł. x szer. x wys.)	86,2 x 37 x 52,8 mm
Napięcie wejściowe	5V DC

Prąd wejściowy	1 A
Akumulator	Akumulator litowo-jonowy 5V 200 mAh
Wydajność akumulatora	200 mAh
Temperatura robocza	-20 - 60 °C
Wyświetlacz	2,7-calowy wyświetlacz LCD
Kąt widzenia	120 stopni
Wideo	Zapętlenie filmu
Ustawienia formatu wideo	.avi
Rozdzielczość obrazu wideo	1920 x 1080p / 1440 x 1080 / 1280 x 720 / 848 x 480 / 640 x 480 @ 60 Hz
Rozdzielczość obrazu	12MP (4032 x 3024) / 10MP / 8MP / 5MP / 3MP / 2MP (1920 x 1080) / 1.3MP / VGA (640 x 480)
Format obrazu	.jpg
Język	angielski, francuski, niemiecki, hiszpański, włoski, Holenderski, Węgierski, Szwedzki, Fiński, Duński, Czeski,
Czas nagrywania wideo	1 / 2 / 3 / 5 / 10 min
Nagrywanie dźwięku	Wbudowany mikrofon i głośnik. Mikrofon można włączać/wyłączać
Karta pamięci	Karta microSD
Pojemność karty pamięci	1 - 32 GB
Interfejs USB	USB 2.0

Główne części (rysunek A)

- | | | |
|-----------------------|-------------------------|-----------------------------------|
| 1 Wyjście Mini HDMI | 6 Gniazdo kart micro SD | 11 Przycisk OK |
| 2 Gniazdo mini USB | 7 Mikrofon | 12 Przycisk trybu |
| 3 Głośnik | 8 Przycisk zasilania | 13 Przycisk W PRAWO |
| 4 Kamera | 9 Przycisk W LEWO | 14 Przycisk resetowania |
| 5 Światło podczerwone | 10 Przycisk menu | 15 Wtyczka zasilania pomocniczego |

16 Przyssawka

18 Wyświetlacz

20 Kabel mini USB

17 Klips przyssawki

19 Przycisk blokowania

Instrukcje bezpieczeństwa

OSTRZEŻENIE

- Przed zainstalowaniem lub użyciem produktu należy upewnić się, że instrukcje zawarte w niniejszym dokumencie zostały w pełni przeczytane i zrozumiane. Zachowaj niniejszy dokument na przyszłość.
- Urządzenie należy eksploatować wyłącznie w sposób opisany w niniejszej instrukcji.
- Nie używaj produktu, jeśli jakkolwiek jego część jest zniszczona lub uszkodzona. Natychmiast wymień uszkodzony lub wadliwy produkt.
- Nie upuszczaj produktu i unikaj uderzania go.
- Ten produkt może być serwisowany wyłącznie przez wykwalifikowanego serwisanta, aby zmniejszyć ryzyko porażenia prądem elektrycznym.
- Jeśli wystąpią problemy, odłącz produkt od źródła zasilania i innych urządzeń.
- Nie narażaj produktu na działanie wody lub wilgoci.
- Baterie nienadające się do ponownego ładowania nie powinny być doładowywane.
- Nie wywołuj zwarcia ogniwa lub baterii.
- W przypadku wycieku z baterii nie wolno dopuścić do kontaktu cieczy ze skórą lub oczami. W przypadku kontaktu przemyć skażone miejsce dużą ilością wody i zasięgnąć porady lekarza.
- Nie należy używać ładowarki innej niż przewidziana specjalnie do użytku z tym urządzeniem.
- Nie zasłaniaj otworów wentylacyjnych.
- Zachowaj ostrożność podczas korzystania z produktu podczas jazdy. Zawsze skupiaj uwagę na drodze.
- Nie umieszczaj produktu w pobliżu źródeł ciepła – grozi uszkodzeniem produktu.
- Nie wystawiaj produktu na bardzo wysokie lub bardzo niskie temperatury, a także na drastyczne zmiany temperatury lub wilgotności.
- Nie instaluj produktu w zasięgu działania poduszki powietrznej.
- Upewnij się, że produkt i przewód zasilający są zainstalowane i nie zasłaniają widoku kierowcy ani nie utrudniają działania jakichkolwiek elementów sterujących.

Instalowanie produktu (Rysunek B)

Przed użyciem produktu użytkownik powinien sprawdzić obowiązujące przepisy i regulacje dotyczące korzystania z produktu.

Według niektórych systemów prawnych korzystanie z tego produktu może być uznane za naruszenie prywatności.

W niektórych krajach montaż produktu na przedniej szybie może być regulowany przez prawo.

Użytkownik ponosi odpowiedzialność za zapoznanie się z lokalnymi przepisami i regulacjami przed zainstalowaniem i użyciem tego produktu.

- i** Wyłącz silnik samochodu.
1. Oczyszczyć i odtłuścić miejsce, w którym chcesz zamocować produkt.
- i** Umieścić produkt tuż za lub pod lusterkiem wstecznym.
2. Umieścić przyssawkę **A** ①⑥ na przedniej szybie.
3. Użyć klipsa przyssawki **A** ①⑦ do zamocowania produktu na przedniej szybie.
4. Włożyć kartę microSD (brak w zestawie) do gniazda karty microSD **A** ⑥.
5. Wyreguluj pozycję kamery **A** ④ w celu uzyskania optymalnego widoku na drogę.
- i** Upewnij się, że produkt i przewód zasilający są zainstalowane i nie zasłaniają widoku kierowcy ani nie utrudniają działania jakichkolwiek elementów sterujących.
- i** Zawsze skupiaj uwagę na drodze.

Podłączanie produktu do źródła zasilania

Opcja 1:

1. Podłącz wtyczkę zasilania **A** ①⑤ do gniazdka zapalniczki.
2. Podłącz drugą końcówkę **A** ①⑤ do gniazda mini USB **A** ②.

Opcja 2:

- Naładuj produkt za pomocą portu USB **A** ②.
- i** Produkt automatycznie włącza się i rozpoczyna nagrywanie po uruchomieniu silnika samochodowego.

Użytkowanie produktu

1. Naciśnij przycisk zasilania **A** ⑧ i przytrzymaj przez 3 sekundy, aby wyłączyć lub wyłączyć produkt.
- i** Po wyłączeniu produkt automatycznie zapisuje nagrania.
2. Naciśnij **A** ⑩ dwa razy, aby otworzyć menu ustawień.
3. Naciśnij lewy **A** ⑨ lub prawy przycisk **A** ⑬, aby poruszać się po menu.

4. Naciśnij OK **A** (11), aby potwierdzić wybór.
5. Naciśnij menu **A** (10), aby cofnąć się o jeden krok.
6. Naciśnij przycisk **A** (12), aby wyjść z menu.

Menu

1. Naciśnij Menu **A** (10), aby otworzyć menu.
2. Naciśnij lewy **A** (9) lub prawy przycisk **A** (10), aby poruszać się po menu.
3. Naciśnij OK **A** (11), aby potwierdzić wybór.
4. Naciśnij menu **A** (10), aby cofnąć się o jeden krok.
5. Naciśnij dwa razy **A** (10), aby wyjść z menu.

Naciśnij **A** (12), aby przełączać się między trybem nagrywania, fotografowania i odtwarzania.

Tryb wideo

1. Naciśnij **A** (12), aby wybrać tryb nagrywania.
 2. Naciśnij **A** (11), aby potwierdzić wybór.
 3. Naciśnij **A** (11), aby rozpocząć lub zatrzymać nagrywanie.
- Naciśnij **A** (9), aby włączyć lub wyłączyć mikrofon.
Naciśnij **A** (8), aby włączyć lub wyłączyć światło podczerwone.

Blokada awaryjna

W trybie nagrywania naciśnięcie przycisk trybu **A** (12), aby zapisać nagranie jako plik tylko do odczytu.

To nagranie nie może zostać nadpisane ani usunięte bez podłączenia do komputera.

EL

Οδηγός γρήγορης εκκίνησης

Κάμερα για το ταμπλό

DCAM11BK



Για περισσότερες πληροφορίες δείτε το εκτενές online εγχειρίδιο: ned.is/dcam11bk

Προοριζόμενη χρήση

Το DCAM11BK είναι μία κάμερα για το ταμπλό του αυτοκινήτου η οποία μπορεί

να τοποθετηθεί στο παρμπρίζ του οχήματός σας.

Το προϊόν αυτό προορίζεται για τη λήψη φωτογραφιών, την εγγραφή βίντεο και την αναπαραγωγή των λήψεων.

Το προϊόν δεν πρέπει χρησιμοποιείται για επαγγελματική χρήση.

Οποιαδήποτε τροποποίηση του προϊόντος μπορεί να έχει επιπτώσεις στην ασφάλεια, την εγγύηση και τη σωστή λειτουργία.

Χαρακτηριστικά

Προϊόν	Κάμερα για το ταμπλό
Αριθμός είδους	DCAM11BK
Διαστάσεις (μ x π x υ)	86,2 x 37 x 52,8 mm
Τάση εισόδου	5V DC
Ρεύμα εισόδου	1 A
Μπαταρία	5V 200 mAh Li-ion μπαταρία
Χωρητικότητα μπαταρίας	200 mAh
Θερμοκρασία λειτουργίας	-20 - 60 °C
Οθόνη	2,7 ίντσες οθόνη LCD
Γωνία προβολής	120 μοίρες
Βίντεο	Loop βίντεο
Μορφή βίντεο	.avi
Ανάλυση βίντεο	1920 x 1080p / 1440 x 1080 / 1280 x 720 / 848 x 480 / 640 x 480 @ 60 Hz
Ανάλυση εικόνας	12MP (4032 x 3024) / 10MP / 8MP / 5MP / 3MP / 2MP (1920 x 1080) / 1.3MP / VGA (640 x 480)
Μορφή εικόνας	.jpg
Γλώσσα	Αγγλικά, Γαλλικά, Γερμανικά, Ισπανικά, Ιταλικά, Ολλανδικά, Ουγγρικά, Σουηδικά, Φιλανδικά, Δανέζικα, Τσέχικα,
Χρόνος λήψης βίντεο	1 / 2 / 3 / 5 / 10 λεπτά
Εγγραφή ηχητικού αρχείου	Ενσωματωμένο μικρόφωνο και ηχείο. Το μικρόφωνο μπορεί να ενεργοποιηθεί/ απενεργοποιηθεί

Κάρτα μνήμης	Κάρτα microSD
Χωρητικότητα κάρτα μνήμης	1 - 32 GB
Διεπαφή USB	USB 2.0

Κύρια μέρη (εικόνα Α)

- | | | |
|---------------------------|-----------------------|-------------------------------------|
| 1 Έξοδος Mini HDMI | 8 Κουμπί λειτουργίας | 15 Βύσμα για βοηθητική έξοδο ισχύος |
| 2 Θύρα Mini USB | 9 Κουμπί ΑΡΙΣΤΕΡΑ | 16 Βεντούζα |
| 3 Ηχείο | 10 Κουμπί μενού | 17 Κλιπ της βεντούζας |
| 4 Κάμερα | 11 Κουμπί OK | 18 Οθόνη |
| 5 Υπέρυθρο φως | 12 Κουμπί λειτουργίας | 19 Κουμπί κλειδώμα |
| 6 Υποδοχή κάρτας Micro SD | 13 Κουμπί ΔΕΞΙΑ | 20 Καλώδιο Mini USB |
| 7 Μικρόφωνο | 14 Κουμπί επαναφοράς | |

Οδηγίες ασφάλειας

ΠΡΟΕΙΔΟΠΟΙΗΣΗ

- Βεβαιωθείτε ότι έχετε διαβάσει και κατανοήσει αυτές τις οδηγίες πριν εγκαταστήσετε ή χρησιμοποιήσετε το προϊόν. Κρατήστε αυτό το έγγραφο για μελλοντική αναφορά.
- Χρησιμοποιείτε το προϊόν μόνο σύμφωνα με αυτό το εγχειρίδιο.
- Μην χρησιμοποιείτε το προϊόν εάν οποιοδήποτε τμήμα του έχει ζημιά ή ελάττωμα. Αντικαταστήστε αμέσως ένα χαλασμένο ή ελαττωματικό προϊόν.
- Μην ρίχνετε κάτω το προϊόν και αποφύγετε τα τραντάγματα.
- Για να μειώσετε τον κίνδυνο ηλεκτροπληξίας, η συντήρηση του προϊόντος πρέπει να πραγματοποιείται μόνο από εξουσιοδοτημένο τεχνικό συντήρησης.
- Αποσυνδέστε το προϊόν από το ρεύμα όπως και άλλες συσκευές αν προκύψει κάποιο πρόβλημα.
- Μην εκθέτετε το προϊόν σε νερό ή υγρασία.
- Οι μη επαναφορτιζόμενες μπαταρίες δεν πρέπει να επαναφορτίζονται.
- Μην βραχυκυκλώνετε μία κυψέλη ή μπαταρία.
- Σε περίπτωση διαρροής της κυψέλης, αποφύγετε το υγρό να έρθει σε επαφή με την επιδερμίδα ή τα μάτια. Αν έρθει σε επαφή, πλύνετε την περιοχή που ήρθε σε επαφή με αρκετό νερό και ζητήστε ιατρική συμβουλή.

- Μην χρησιμοποιείτε άλλο φορτιστή εκτός από αυτόν ο οποίος προορίζεται αποκλειστικά για τη χρήση με τον εξοπλισμό.
- Μην καλύπτετε τις εγκοπές αερισμού.
- Να είστε προσεκτικοί κατά τη χρήση του προϊόντος ενώ οδηγείτε. Να εστιάζετε πάντα την προσοχή σας στον δρόμο.
- Μην τοποθετείτε το προϊόν κοντά σε πηγές θερμότητας, αυτό μπορεί να προκαλέσει βλάβη στο προϊόν.
- Μην εκτίθετε το προϊόν σε πολύ υψηλές ή χαμηλές θερμοκρασίες ή απότομες αλλαγές θερμοκρασίας ή υγρασίας.
- Μην εγκαθιστάτε το προϊόν εντός του εύρους λειτουργίας του αερόσακου.
- Βεβαιωθείτε ότι το προϊόν και το καλώδιο ρεύματος είναι εγκατεστημένα και δεν εμποδίζουν την όραση του οδηγού ή δεν παρεμβάλουν σε οποιαδήποτε ενέργεια οδήγησης.

Εγκατάσταση του προϊόντος (εικόνα Β)

Προτού χρησιμοποιήσετε το προϊόν, ο χρήστης πρέπει να ελέγχει τους νόμους και τους κανονισμούς που ισχύουν για την χρήση του προϊόντος.

Σε κάποιες περιοχές, η χρήση του προϊόντος μπορεί να θεωρείται παραβίαση της ιδιωτικότητας.

Η τοποθέτηση του προϊόντος στο παρμπρίζ μπορεί να διέπεται από το νόμο σε κάποιες περιοχές.

Είναι στην ευθύνη του χρήστη να συμβουλευτεί τους τοπικούς κανονισμούς πριν την εγκατάσταση και τη χρήση του προϊόντος.

1. Σβήστε την μηχανή του αυτοκινήτου.
1. Καθαρίστε από τυχόν λίπη το σημείο που θέλετε να στερεώσετε το προϊόν.
- 1 Τοποθετήστε το προϊόν πίσω ή κάτω από τον εσωτερικό καθρέφτη.
2. Τοποθετήστε την βεντούζα **A** ¹⁶ πάνω στο παρμπρίζ.
3. Χρησιμοποιήστε το κλιπ της βεντούζας **A** ¹⁷ για να στερεώσετε το προϊόν στο παρμπρίζ.
4. Τοποθετήστε την κάρτα microSD (δεν περιλαμβάνεται) στη θύρα κάρτας microSD **A** ⁶.
5. Προσαρμόστε τη θέση της κάμερας **A** ⁴ για καλύτερη όραση στο δρόμο.
- 1 Βεβαιωθείτε ότι το προϊόν και το καλώδιο ρεύματος είναι εγκατεστημένα και δεν εμποδίζουν την όραση του οδηγού ή δεν παρεμβάλουν σε οποιαδήποτε ενέργεια οδήγησης.
- 1 Να εστιάζετε πάντα την προσοχή σας στον δρόμο.

Σύνδεση του προϊόντος σε μία πρίζα

Επιλογή 1:

1. Συνδέστε το βοηθητικό φις **A**⁽¹⁵⁾ σε μία βοηθητική πρίζα ρεύματος.
2. Συνδέστε την άλλη άκρη του **A**⁽¹⁵⁾ στη θύρα του mini USB **A**⁽²⁾.

Επιλογή 2:

- Φορτίστε το προϊόν από τη θύρα USB **A**⁽²⁾.
- i** Το προϊόν ενεργοποιείται αυτόματα και αρχίζει την εγγραφή όταν ανάβετε την μηχανή του αυτοκινήτου σας.

Χρήση το προϊόντος

1. Πατήστε το κουμπί λειτουργίας **A**⁽⁸⁾ για 3 δευτερόλεπτα για να ενεργοποιήσετε ή να απενεργοποιήσετε το προϊόν.
- i** Όταν απενεργοποιείτε το προϊόν, οι λήψεις αποθηκεύονται αυτόματα.
2. Πατήστε το **A**⁽¹⁰⁾ δύο φορές για να μεταβείτε στο μενού ρύθμισης.
3. Πατήστε αριστερά το **A**⁽⁹⁾ ή δεξιά το **A**⁽¹³⁾ για πλοήγηση στο μενού.
4. Πατήστε **OK A**⁽¹¹⁾ για επιβεβαίωση.
5. Πατήστε μενού **A**⁽¹⁰⁾ για να επιστρέψετε ένα βήμα.
6. Πατήστε **A**⁽¹²⁾ για την έξοδο από το μενού.

Μενού

1. Πατήστε Menu **A**⁽¹⁰⁾ για να μεταβείτε στο μενού.
 2. Πατήστε αριστερά το **A**⁽⁹⁾ ή δεξιά το **A**⁽¹⁰⁾ για πλοήγηση στο μενού.
 3. Πατήστε **OK A**⁽¹¹⁾ για επιβεβαίωση.
 4. Πατήστε μενού **A**⁽¹⁰⁾ για να επιστρέψετε ένα βήμα.
 5. Πατήστε το **A**⁽¹⁰⁾ δύο φορές για την έξοδο από το μενού.
- Πατήστε το κουμπί λειτουργίας **A**⁽¹²⁾ για να αλλάξετε ανάμεσα στη λειτουργία βίντεο, φωτογραφία και αναπαραγωγή.

Λειτουργία βίντεο

1. Πατήστε το **A**⁽¹²⁾ για να επιλέξετε την λειτουργία βίντεο.
 2. Πατήστε το **A**⁽¹¹⁾ για επιβεβαίωση της επιλογής.
 3. Πατήστε το **A**⁽¹¹⁾ για εκκίνηση ή διακοπή της εγγραφής.
- Πατήστε το **A**⁽⁹⁾ για ενεργοποίηση ή απενεργοποίηση του μικροφώνου.
Πατήστε το **A**⁽⁸⁾ για ενεργοποίηση ή απενεργοποίηση του υπέρυθρου φωτός.

Κλειδωμα έκτακτης ανάγκης

Στη λειτουργία βίντεο, πατήστε το κουμπί λειτουργίας **A**⁽¹²⁾ για να αποθηκεύσετε

την εγγραφή σαν αρχείο μόνο για ανάγνωση.

Αυτή η εγγραφή δεν μπορεί να αντικατασταθεί ή να διαγραφεί όταν δεν υπάρχει σύνδεση σε έναν υπολογιστή.

SK

Rýchly návod

Kamera na prístrojovú dosku

DCAM11BK



Viac informácií nájdete v rozšírenom návode
online: ned.is/dcam11bk

Určené použitie

DCAM11BK je kamera na prístrojovú dosku, ktorú je možné namontovať na čelné sklo vozidla.

Tento výrobok je určený na zhotovovanie fotografií, záznam videí a prehrávanie záznamov.

Výrobok nie je určený na profesionálne použitie.

Každá zmena výrobku môže mať následky na bezpečnosť, záruku a správne fungovanie.

Technické údaje

Produkt	Kamera na prístrojovú dosku
Číslo výrobku	DCAM11BK
Rozmery (D x Š x V)	86,2 x 37 x 52,8 mm
Vstupné napätie	5V DC
Vstupný prúd	1 A
Batéria	5V 200 mAh lítiová iónová batéria
Kapacita batérie	200 mAh
Prevádzková teplota	-20 - 60 °C
Displej	2,7-palcový LCD displej
Pozorovací uhol	120 stupňov
Video	Slučkové video

Video formát	.avi
Rozlíšenie videa	1920 x 1080p / 1440 x 1080 / 1280 x 720 / 848 x 480 / 640 x 480 @ 60 Hz
Rozlíšenie fotografie	12MP (4032 x 3024) / 10MP / 8MP / 5MP / 3MP / 2MP (1920 x 1080) / 1.3MP / VGA (640 x 480)
Formát fotografie	.jpg
Jazyk	Angličtina, Francúzština, Nemčina, Španielčina, Taliančina, Holandčina, Maďarčina, Švédčina, Fínčina, Dánčina, Čeština,
Čas záznamu videa	1 / 2 / 3 / 5 / 10 min.
Záznam zvuku	Vstavaný mikrofón a reproduktor. Mikrofón sa dá zapnúť/vypnúť
Pamäťová karta	Karta microSD
Kapacita pamäťovej karty	1 - 32 GB
Rozhranie USB	USB 2.0

Hlavné časti (obrázok A)

- | | | |
|---|---|--|
| 1 Výstup mini HDMI ¹ | 9 Tlačidlo LEFT ¹ | 15 Pomocný napájací konektor |
| 2 Mini USB port ¹ | 10 Tlačidlo Menu (Ponuka) | 16 Prísavný držiak ¹ |
| 3 Reproduktor ¹ | 11 Tlačidlo OK ¹ | 17 Spona prísavného držiaka |
| 4 Kamera ¹ | 12 Tlačidlo režimu ¹ | 18 Displej |
| 5 Infračervené svetlo ¹ | 13 Tlačidlo RIGHT (Vpravo) | 19 Tlačidlo uzamknutia Uzamknutie |
| 6 Slot na kartu microSD | 14 Resetovacie tlačidlo ¹ | 20 Kábel mini USB ¹ |
| 7 Mikrofón ¹ | | |
| 8 Tlačidlo napájania ¹ | | |

Bezpečnostné pokyny

VAROVANIE

- Pred inštaláciou alebo použitím výrobku si nezabudnite prečítať a pochopiť všetky pokyny v tomto dokumente. Tento dokument uchovajte pre potreby v budúcnosti.

- Výrobok používajte len podľa opisu v tomto návode.
- Výrobok nepoužívajte, ak je jeho časť poškodená alebo chybná. Poškodený alebo chybný výrobok okamžite vymeňte.
- Dávajte pozor, aby vám výrobok nepadol a zabráňte nárazom.
- Servis tohto výrobku môže vykonávať len kvalifikovaný technik, aby sa znížilo nebezpečenstvo poranenia elektrickým prúdom.
- Ak sa vyskytnú problémy, výrobok odpojte od zdroja napájania a iného zariadenia.
- Výrobok nevystavujte vode alebo vlhkosti.
- Nenabíjateľné batérie sa nesmú nabíjať.
- Dbajte na to, aby nedošlo k skratovaniu článku alebo batérie.
- V prípade, že z článku uniká elektrolyt, zabráňte kontaktu kvapaliny s kožou alebo očami. V prípade, že ku kontaktu došlo, umyte postihnuté miesto veľkým množstvom vody a vyhľadajte lekársku pomoc.
- Nepoužívajte žiadnu inú nabíjačku okrem tej, ktorá je výslovne dodaná na použitie s týmto zariadením.
- Nezakrývajte vetracie otvory.
- Budte opatrní pri používaní výrobku počas jazdy. Vždy sústreďte svoju pozornosť na cestu.
- Výrobok neumiestňujte blízko zdrojov tepla, mohlo by to poškodiť výrobok.
- Výrobok nevystavujte pôsobeniu veľmi vysokej ani veľmi nízkej teploty či drastických zmien teploty alebo vlhkosti.
- Neinštalujte výrobok v rámci dosahu airbagu.
- Zabezpečte, aby boli výrobok a napájací kábel nainštalované tak, aby nebránili výhľadu vodiča ani neprekážali pri obsluhu akýchkoľvek jazdných ovládacích prvkov.

Inštalácia výrobku (obrázok B)

Pred použitím výrobku si používateľ musí overiť platné zákony a predpisy týkajúce sa používania tohto výrobku.

V niektorých jurisdikciách sa používanie tohto výrobku môže považovať za narušenie súkromia.

V niektorých jurisdikciách môže byť montáž výrobku na čelné sklo upravená zákonom.

Je na vlastnú zodpovednosť používateľa, aby sa pred inštaláciou a použitím tohto výrobku oboznámil s miestnymi zákonmi a predpismi.

i Vypnite motor auta.

1. Vyčistite a odmastite miesto, kde chcete upevniť výrobok.
- i** Výrobok umiestnite bezprostredne za alebo pod spätné zrkadlo.
2. Prísavný držiak **A**(16) umiestnite na čelné sklo.
3. Pomocou spony príslušného držiaka **A**(17) upevnite výrobok na čelné sklo.
4. Vložte kartu microSD (nie je súčasťou dodávky) do otvoru na kartu microSD **A**(6).
5. Nastavte polohu kamery **A**(4) na dosiahnutie optimálneho výhľadu na cestu.
- i** Zabezpečte, aby boli výrobok a napájací kábel nainštalované tak, aby nebránili výhľadu vodiča ani neprekážali pri obsluhu akýchkoľvek jazdných ovládacích prvkov.
- i** Vždy sústreďte svoju pozornosť na cestu.

Pripojenie výrobku k zdroju napájania

Možnosť 1:

1. Pomocnú napájaciu zástrčku **A**(15) pripojte k pomocnej napájacej zásuvke.
2. Druhý koniec **A**(15) pripojte k portu mini USB **A**(2).

Možnosť 2:

- Nabite výrobok pomocou portu USB **A**(2).
- i** Po zapnutí motora auta sa výrobok automaticky zapne a spustí sa zaznamenávanie.

Používanie výrobku

1. Stlačením tlačidla napájania **A**(8) na 3 sekundy zapnete alebo vypnete výrobok.
- i** Pri vypnutí výrobku sa záznamy automaticky uložia.
2. Dvojnásobným stlačením **A**(10) prejdete do ponuky nastavenia.
3. Stlačením tlačidla so šípkou vľavo **A**(9) alebo vpravo **A**(13) sa môžete pohybovať v ponuke.
4. Voľbu potvrdíte stlačením OK **A**(11).
5. Stlačením tlačidla ponuky **A**(10) prejdete späť o jeden krok.
6. Stlačením **A**(12) zatvoríte ponuku.

Ponuka

1. Stlačením **A**(10) prejdete do ponuky.
2. Stlačením tlačidla so šípkou vľavo **A**(9) alebo vpravo **A**(10) sa môžete pohybovať v ponuke.
3. Voľbu potvrdíte stlačením OK **A**(11).

4. Stlačením tlačidla ponuky **A** (10) prejdete späť o jeden krok.
 5. Dvojítm stlačením **A** (10) zatvoríte ponuku.
- Stláčaním tlačidla režimu **A** (12) môžete prepínať medzi režimom videa, režimom fotografií a režimom prehrávania.

Režim video

1. Stlačením **A** (12) zvolíte režim videa.
 2. Stlačením **A** (11) potvrdíte svoju voľbu.
 3. Stlačením **A** (11) spustíte alebo zastavíte zaznamenávanie.
- Stlačením **A** (9) zapnete alebo vypnete mikrofón.
- Stlačením **A** (8) zapnete alebo vypnete infračervené svetlo.

Núdzové uzamknutie

V režime videa stlačte tlačidlo režimu **A** (12) uložíte záznam ako súbor dostupný len na čítanie.

Tento záznam sa nedá prepísať ani odstrániť, pokiaľ sa nepripojí k počítaču.

CS

Rychlý návod

Palubní kamera do auta

DCAM11BK



Více informací najdete v rozšířené příručce online:
ned.is/dcam11bk

Zamýšlené použití

DCAM11BK je palubní kamera, kterou lze namontovat na přední sklo vašeho vozu.

Tento výrobek je určen k pořizování fotografií, videozáznamů a přehrávání těchto záznamů.

Výrobek není určen k profesionálnímu použití.

Jakékoli úpravy výrobku mohou ovlivnit jeho bezpečnost, záruku a správné fungování.

Technické údaje

Produkt	Palubní kamera do auta
Číslo položky	DCAM11BK
Rozměry (D × Š × V)	86,2 × 37 × 52,8 mm
Vstupní napětí	5V DC
Vstupní proud	1 A
Baterie	Lithium-iontová baterie 5 V 200 mAh
Kapacita baterie	200 mAh
Provozní teplota	-20 - 60 °C
Displej	2,7palcový LCD displej
Pozorovací úhel	120 stupňů
Video	Videosmyčka
Formát videa	.avi
Rozlišení videa	1920 x 1080p / 1440 x 1080 / 1280 x 720 / 848 x 480 / 640 x 480 @ 60 Hz
Rozlišení fotografie	12MP (4032 x 3024) / 10MP / 8MP / 5MP / 3MP / 2MP (1920 x 1080) / 1.3MP / VGA (640 x 480)
Formát fotografie	.jpg
Jazyk	Angličtina, Francouzština, Němčina, Španělština, Italština, Nizozemština, Maďarština, Švédština, Finština, Dánština, Čeština,
Doba videozáznamu	1 / 2 / 3 / 5 / 10 min
Záznam zvuku	Vestavěný mikrofon a reproduktor. Mikrofon lze zapnout/vypnout
Paměťová karta	MicroSD karta
Kapacita paměťové karty	1 - 32 GB
Rozhraní USB	USB 2.0

Hlavní části (obrázek A)

- | | | |
|---------------------------|------------------------------|----------------------|
| 1 Výstup Mini HDMI | 8 Tlačítko zapnutí / vypnutí | 15 Zástrčka napájení |
| 2 Port Mini USB | 9 Tlačítko DOLEVA | 16 Přísavka |
| 3 Reproduktor | 10 Tlačítko menu | 17 Klip přísavky |
| 4 Kamera | 11 Tlačítko OK | 18 Displej |
| 5 Infračervené světlo | 12 Tlačítko režimu | 19 Tlačítko zámku |
| 6 Slot pro Micro SD kartu | 13 Tlačítko DOPRAVA | 20 Kabel Mini USB |
| 7 Mikrofon | 14 Tlačítko Reset | |

Bezpečnostní pokyny

A VAROVÁNÍ

- Před instalací či používáním výrobku si nejprve kompletně přečtete pokyny obsažené v tomto dokumentu a ujistěte se, že jim rozumíte. Dokument uschovejte pro případné budoucí použití.
- Výrobek používejte pouze tak, jak je popsáno v této příručce.
- Výrobek nepoužívejte, pokud je jakákoli část poškozená nebo vadná. Poškozený nebo vadný výrobek okamžitě vyměňte.
- Zabráňte pádu výrobku a chraňte jej před nárazy.
- Servisní zásahy na tomto výrobku smí provádět pouze kvalifikovaný technik údržby, sníží se tak riziko úrazu elektrickým proudem.
- Dojde-li k jakémukoli problému, odpojte výrobek ze sítě a od jiných zařízení.
- Nevystavujte výrobek působení vody ani vlhkosti.
- Nedobíjecí baterie se nikdy nepokoušejte nabíjet.
- Článek či baterii nikdy nezkratujte.
- V případě úniku elektrolytu z článku/baterie zamezte styku elektrolytu s kůží či očima. Pokud ke styku přece jen dojde, okamžitě omyjte zasaženou oblast velkým množstvím vody a vyhledejte lékařskou pomoc.
- Nepoužívejte jinou nabíječku než tu, která je stanovena k použití s tímto zařízením.
- Nezakrývejte ventilační otvory.
- Při používání výrobku během řízení buďte opatrní. Vždy se soustředte na řízení a sledujte vozovku.
- Nepokládejte výrobek do blízkosti zdrojů tepla, mohlo by dojít k jeho poškození.

- Nevystavujte výrobek velmi vysokým či velmi nízkým teplotám nebo dramatickým změnám teploty či vlhkosti.
- Neinstalujte výrobek do akčního prostoru airbagu.
- Ujistěte se, že je výrobek i napájecí kabel instalován tak, aby nepřekážel řidiči ve výhledu nebo při obsluze jakýchkoli ovládacích prvků.

Instalace výrobku (obrázek B)

Před použitím výrobku se seznamte s platnými zákony a předpisy ohledně používání tohoto typu výrobku.

V některých zemích může být použití tohoto výrobku považováno za narušení soukromí.

V některých zemích může být montáž výrobků na přední sklo vozu regulována zákonem.

Uživatel je povinen se před instalací a používáním výrobku seznámit s místními zákony a předpisy.

1. Vypněte motor vozu.
1. Očistěte a odmastěte místo, kam chcete výrobek připevnit.
1. Umístěte výrobek těsně za nebo pod zpětné zrcátko.
2. Přiložte přísavku **A** (16) na přední sklo.
3. Pomocí klipu přísavky **A** (17) připevněte výrobek k přednímu sklu.
4. Vložte kartu microSD (není součástí balení) do otvoru pro kartu microSDA (6).
5. Upravte polohu kamery **A** (4) tak, aby optimálně zabírala vozovku.
1. Ujistěte se, že je výrobek i napájecí kabel instalován tak, aby nepřekážel řidiči ve výhledu nebo při obsluze jakýchkoli ovládacích prvků.
1. Vždy se soustředte na řízení a sledujte vozovku.

Připojení výrobku ke zdroji napájení

Možnost 1:

1. Zapojte napájecí kabel s konektorem do zapalovače **A** (15) do zásuvky zapalovače vašeho vozu.
2. Druhý konec **A** (15) zapojte do portu mini USB **A** (2).

Možnost 2:

- Nabijte výrobek přes port USB **A** (2).
- 1. Výrobek se automaticky zapne a začne pořizovat záznam, jakmile zapnete motor vozu.

Použití výrobku

1. Stiskem tlačítka zap./vyp. **A**(8) na dobu 3 sekund výrobek zapněte/vypněte.
- i** Při vypínání výrobek automaticky uloží záznamy.
2. Dvojím stiskem **A**(10) otevřete nabídku nastavení.
3. Stiskem tlačítek doleva **A**(9) nebo doprava **A**(13) procházíte nabídkou.
4. Stiskem tlačítka OK **A**(11) potvrzujete výběr.
5. Stiskem **A**(10) se vrátíte o jeden krok zpět.
6. Stiskem tlačítka **A**(12) menu opusťte.

Nabídka

1. Stiskem a podržením tlačítka Menu **A**(10) otevřete nabídku.
 2. Stiskem tlačítek doleva **A**(9) nebo doprava **A**(10) procházíte nabídkou.
 3. Stiskem tlačítka OK **A**(11) potvrzujete výběr.
 4. Stiskem **A**(10) se vrátíte o jeden krok zpět.
 5. Dvojím stiskem **A**(10) opusťte nabídku.
- Stiskem tlačítka Mode **A**(12) přepínáte mezi režimy videa, fotografie a přehrávání.

Režim videa

1. Stiskem **A**(12) vyberte režim videa.
 2. Stiskem **A**(11) potvrďte výběr.
 3. Stiskem tlačítka **A**(11) spustíte nebo pozastavíte pořizování záznamu.
- Stiskem **A**(9) zapněte/vypněte mikrofon.
- Stiskem tlačítka Menu **A**(8) zapněte/vypněte infračervené světlo.

Nouzový zámek

V režimu videa stiskněte tlačítko režimu **A**(12) uložte záznam jako soubor pouze pro čtení.

Tento záznam pak nelze přepsat nebo smazat bez připojení výrobku k počítači.

RO

Ghid rapid de inițiere

Camera de bord

DCAM11BK



Pentru informații suplimentare, consultați manualul extins, disponibil online: ned.is/dcam11bk

Utilizare preconizată

DCAM11BK este o cameră de bord care poate fi montată la parbrizul autovehiculului.

Acest produs este destinat realizării fotografiilor, înregistrării videoclipurilor și redării înregistrărilor.

Produsul nu este destinat utilizării profesionale.

Orice modificare a produsului poate avea consecințe pentru siguranța, garanția și funcționarea corectă a produsului.

Specificații

Produs	Cameră de bord
Numărul articolului	DCAM11BK
Dimensiuni (L x l x h)	86,2 x 37 x 52,8 mm
Tensiune de intrare	5V DC
Intensitate de intrare	1 A
Baterie	5V 200 mAh baterie litiu încorporată
Capacitate baterie	200 mAh
Temperatură de funcționare	-20 - 60 °C
Afișaj	Afișaj LCD de 2,7 inch
Unghi de vizualizare	120 grade
Video	Video circuit
Format video	.avi
Rezoluție imagine video	1920 x 1080p / 1440 x 1080 / 1280 x 720 / 848 x 480 / 640 x 480 @ 60 Hz
Rezoluție fotografie	12MP (4032 x 3024) / 10MP / 8MP / 5MP / 3MP / 2MP (1920 x 1080) / 1.3MP / VGA (640 x 480)
Format fotografie	.jpg
Limba	engleză, franceză, germană, spaniolă, italiană, Olandeză, Maghiară, Suedeză, Finlandeză, Daneză, Cehă,
Timpul de înregistrare video	1 / 2 / 3 / 5 / 10 min

Înregistrarea semnalului audio	Microfon și difuzor încorporat. Microfonul poate fi pornit/oprit
Card de memorie	Card micro SD
Capacitate card de memorie	1 - 32 GB
Interfață USB	USB 2.0

Piese principale (imagine A)

- | | | |
|------------------------------------|----------------------------------|--------------------------------|
| 1 Leșire HDMI mini ¹ | 8 Buton de pornire ¹ | 15 Fișă electrică auxiliară |
| 2 Port mini USB ¹ | 9 Buton STÂNGA ¹ | 16 Ventuză ¹ |
| 3 Difuzor ¹ | 10 Buton menu ¹ | 17 Clemă ventuză ¹ |
| 4 Cameră ¹ | 11 Buton OK ¹ | 18 Afișaj ¹ |
| 5 Lampă infraroșu ¹ | 12 Buton pentru mod ¹ | 19 Buton blocare ¹ |
| 6 Fantă card micro SD ¹ | 13 Buton DREAPTA ¹ | 20 Cablu mini USB ¹ |
| 7 Microfon ¹ | 14 Buton resetare ¹ | |

Instrucțiuni de siguranță

AVERTISMENT

- Asigurați-vă că ați citit complet și că ați înțeles instrucțiunile din acest document înainte de a instala sau utiliza produsul. Păstrați acest document pentru a-l consulta ulterior.
- Folosiți produsul exclusiv conform descrierii din acest manual.
- Nu folosiți produsul dacă o piesă este deteriorată sau defectă. Înlocuiți imediat produsul deteriorat sau defect.
- Nu lăsați produsul să cadă și evitați ciocnirile elastice.
- Service-ul asupra acestui produs poate fi realizat doar de către un tehnician calificat pentru întreținere, pentru a reduce riscul de electrocutare.
- Deconectați produsul de la sursa electrică și de la alte echipamente în cazul în care apar probleme.
- Nu expuneți produsul la apă sau umezeală.
- Bateriile nereîncărcabile nu se vor reîncărca.
- Nu scurtcircuitați un element de baterie sau o baterie.
- În cazul unor scurgeri din elemente, nu lăsați lichidul să intre în contact cu pielea sau ochii. Dacă a existat contact, spălați zona afectată cu cantități mari de apă și apelați la un consult medical.

- Nu folosiți încărcătoare care nu au fost proiectate pentru a fi folosite cu echipamentul.
- Nu acoperiți orificiile de ventilație.
- Aveți grijă când folosiți produsul în timp ce conduceți. Concentrați-vă întotdeauna atenția asupra șoselei.
- Nu așezați produsul în apropierea surselor de căldură, astfel puteți deteriora produsul.
- Nu expuneți produsul la temperaturi foarte ridicate sau foarte scăzute sau la modificări bruște ale temperaturii sau umidității.
- Nu instalați produsul în raza de operare a airbagului.
- Asigurați-vă că produsul și cablul electric sunt montate și nu afectează vizibilitatea șoferului și nici nu împiedică funcționarea oricăror comenzi de condus.

Instalarea produsului (imagine B)

Înainte de utilizarea produsului, utilizatorul va verifica legile și regulamentele aplicabile referitoare la utilizarea produsului.

În anumite jurisdicții, utilizarea acestui produs poate fi considerată ca o încălcare a vieții private.

Montarea produsului pe parbriz poate fi reglementată prin lege în anumite jurisdicții.

Proprietarul are responsabilitatea de a consulta legile și reglementările locale înainte de montarea și utilizarea acestui produs.

- ❗ Opriți motorul automobilului.
1. Curățați locul în care doriți să fixați produsul.
 - ❗ Așezați produsul chiar în spatele oglinzii retrovizoare sau sub aceasta.
 2. Așezați ventuza **A** 16 pe parbriz.
 3. Folosiți clema ventuzei **A** 17 pentru a fixa produsul pe parbriz.
 4. Introduceți un card microSD (nu este inclus) în fanta cardului microSD **A** 6.
 5. Reglați poziția camerei **A** 4 pentru vizibilitatea optimă a carosabilului.
 - ❗ Asigurați-vă că produsul și cablul electric sunt montate și nu afectează vizibilitatea șoferului și nici nu împiedică funcționarea oricăror comenzi de condus.
 - ❗ Concentrați-vă întotdeauna atenția asupra șoselei.

Conectarea produsului la priza electrică

Opțiunea 1:

1. Conectați fișa auxiliară a cablului **A**(15) la o priză auxiliară.
2. Conectați celălalt capăt al **A**(15) în portul mini USB **A**(2).

Opțiunea 2:

- Încărcați produsul cu ajutorul portului USB **A**(2).
- i** Produsul pornește automat și începe înregistrarea la pornirea motorului automobilului.

Utilizarea produsului

1. Apăsați butonul de pornire **A**(8) timp de 3 secunde pentru pornirea sau oprirea produsului.
- i** La oprire, produsul salvează automat înregistrările.
2. Apăsați **A**(10) pentru accesarea meniului de configurare.
3. Apăsați stânga **A**(9) sau dreapta **A**(13) pentru navigare prin meniu.
4. Apăsați OK **A**(11) pentru a confirma o selecție.
5. Apăsați meniul **A**(10) pentru a merge înapoi cu un pas.
6. Apăsați **A**(12) pentru a ieși din meniu.

Meniu

1. Apăsați Menu **A**(10) pentru accesarea meniului.
 2. Apăsați stânga **A**(9) sau dreapta **A**(10) pentru navigare prin meniu.
 3. Apăsați OK **A**(11) pentru a confirma o selecție.
 4. Apăsați meniul **A**(10) pentru a merge înapoi cu un pas.
 5. Apăsați de două ori **A**(10) pentru a ieși din meniu.
- Apăsați butonul mod **A**(12) pentru a comuta între modul video, modul foto și modul redare.

Modul video

1. Apăsați **A**(12) pentru selectarea modului video.
 2. Apăsați **A**(11) pentru a confirma selecția.
 3. Apăsați **A**(11) pentru a începe sau opri înregistrarea.
- Apăsați **A**(9) pentru pornirea sau oprirea microfonului.
- Apăsați **A**(8) pentru pornirea sau oprirea lămpii cu infraroșu.

Blocare de urgență

În modul video, apăsați butonul mod **A** (12) pentru salvarea înregistrării ca fișier numai în citire.

Această înregistrare nu poate fi suprascrisă sau ștearsă în lipsa conexiunii la un computer.

