

## GHV 930

De GHV 930 is een coax huisversterker met een laag ruisgetal en te gebruiken in kleine tot middelgrote CAI-systemen in woningen met meerdere aansluitingen. De GHV 930 heeft een modulair ontwerp met mogelijkheid tot doorgifte van retoursignaal. Aan de binnenzijde zijn draaischakelaars en jumpers geplaatst waarmee op gemakkelijke wijze demping en effening kan worden ingesteld. De retour kan aan of uit gezet worden, op actief of passief ingesteld en de downstream kan uitgebreid worden naar band I (de retour is dan uitgeschakeld).

- Geschikt voor 1 GHz technologie.
- Versterking voorwaarts 30 dB.
- Instelbare demping en effening -instellingen in 1dB stappen- door middel van draaischakelaars en jumpers.
- Mogelijkheden voor retoursignaal aanwezig.
- Keuze tussen VHF Band I (RP=OFF) of 5-65 MHz retourband (RP=ON).
- Selecteerbaar retoursignaal On/Off, Actief/Passief.
- Retourband actief 22/28 dB versterking.
- Alle connectoren zijn F-connector female.
- -20dB meetpunten voor de RF-Ingang en RF-Uitgang (niet gebruiken voor het aansluiten van verdelers, taps of wandcontactdozen).
- ESD beveiligd.

OMSCHRIJVING	WAARDE		EENHEID
Type	GHV 930		
Artikelnummer	695.021.055		
Frequentieband	Downstream	Upstream	
Instelling: VHF   OFF, RP ON	85 - 1006	5 - 65	MHz
Instelling: VHF   ON, RP OFF	47 - 1006	-	MHz
Versterking	30	22 - 28	dB
Versterkingsinstelling, Jumper	-	0-6	dB
Effening (1dB stap), Input	0 < > 15	0 < > 15	dB
Effening, Interstage, Jumper	0-6	-	dB
Vlakheid	± 1	± 1	dB
Ruisgetal	< 6.5	< 5	dB
Reflectiedemping (@40MHz, -1,5dB/Oktave)	> 18	> 18	
Meetpunt (-20dB)	Uni-directioneel op RF-Uitgang Bi-directioneel op RF-Ingang		
Maximum uitsturing			
IMA2, <60dB	-	96	dBµV
IMA3, <60dB	-	117	dBµV
CTB, >60dB	103	- dBµV	
CSO, >60dB	103	- dBµV	
RF Connectors (75 Ω)			
RF-ingang, meetpunt	F-Connector, female		
RF-uitgang, meetpunt	F-Connector, female		
Overig			
Maatvoering L x B x H	169 x 76 x 65		mm
Voeding	190 — 264 / 50 < > 60		V~Hz
Stroomverbruik	< 6	W	
Temperatuurbereik	-25 < > 55		°C
Veiligheid	II		Klasse
Behuizing	20		IP
Gewicht	750	g	



## INSTALLATIE

### Belangrijk

Houd bij installatie rekening met algemene veiligheidsvoorwaarden:

- Haal vóór werkzaamheden altijd de 230Vac stekker uit de wandcontactdoos.
- Laat aanleg van 230Vac voorziening altijd uitvoeren door een gecertificeerd installateur.
- Voer geen werkzaamheden uit aan de versterker bij onweer.
- Sluit altijd het CAI-systeem aan op een schoon aardpunt. Indien er geen aarding op het signaalovernamepunt (TRAS 1000/B of DIO 01) aanwezig is, dan kunt u de versterker zelf ook op deze aarde aansluiten (aardkabel diameter min. 4mm<sup>2</sup>).

### Montagerichtlijnen

Horizontaal monteren. En houd rekening met de volgende condities die vermeden dienen te worden:

- Op niet ontvlambaar materiaal (stenen of betonnen muur).
- Stofvrije omgeving en beschermd tegen vocht en/of spat- en regenwater.
- Niet in direct zonlicht.
- Niet in een sterk verwarmde ruimte (CV-ruimte etc.).
- Vermijd toepassing bij de hoogst toegestane bedrijfstemperatuur van de versterker.

### Muurmontage:

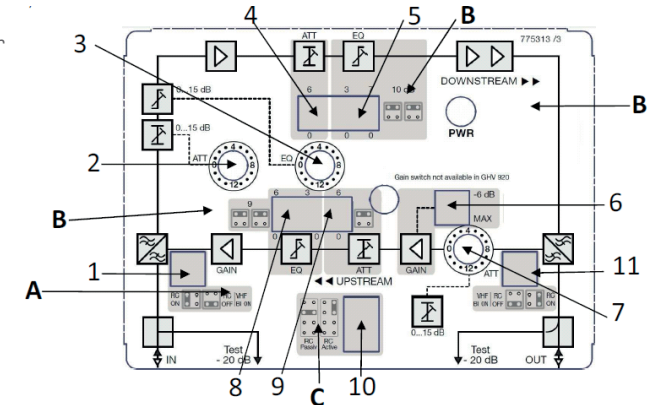
- Bevestig de versterker volgens de aangegeven maatvoering op de muur (schroeven  $\varnothing$  max. 4.8 mm, afstand tussen de bevestigingsgaten is 158 mm).
- Indien er geen signaalovernamepunt (S.O.P.) aanwezig is, sluit een schone aarde aan onder schroef A door middel van een aardkabel (diameter min. 4 mm<sup>2</sup>).
- Sluit de bekabeling aan op de RF-Ingang B en RF-Uitgang C. Zorg voor een optimale verbinding met de juiste connectoren en bekabeling van Hirschmann Multimedia.
- Sluit de 230Vac stekker aan.

De GHV 930 staat van fabriekswege ingesteld op een maximale versterking van 30dB. In de praktijk is een versterking van +30dB alleen nodig bij toepassing van grotere CAI-systemen of bij gebruik van meerdere multitaps of bij langere coaxkabels.

Voor een gemiddelde woning is een versterking van +20dB ruim voldoende. Een te hoog signaal kan de installatie oversturen, wat storing kan veroorzaken.

## BIJLAGE

Fig. 1 Binnenzijde van de versterker



Nr.	Functie	Default instelling/ Bereik	dmv
1	Retourpad AAN/UIT	AAN	Jumper
2	Ingangsdemper in 1 dB stappen	0-15 dB	Draaischakelaar
3	Ingangs Effenaar in 1 dB stappen	0-15 dB	Draaischakelaar
4	Interstage demper	0/6 dB	Jumper
5	Interstage effenaar	0/3/7/10 dB	Jumpers
6	Versterking retourband	-6 dB, default Max. versterking	Jumper
7	Retourdemper in 1 dB stappen	0-15 dB	draaischakelaar
8	Interstage effenaar retour	0/3/6/9 dB, default 3 db	Jumper
9	Interstage retourdemper	0/6 dB, default 0 db	Jumper
10	Retourpad actief-passief	Actief-Passief, default Actief	Jumper

Om de versterker in de 20 dB stand te zetten volg de onderstaande stappenplan:

**Stap 1.** Verwijder het deksel door de schroef in het midden los te draaien met een passende kruiskop schroevendraaier.

**Stap 2.** Draai de aangegeven potmeter in 4 stapjes met de klok mee van stand 0 naar stand 4.

**Stap 3.** Op de bovenste jumper reeks trekt u de linker jumper uit de print en plaatst deze één positie omhoog.

