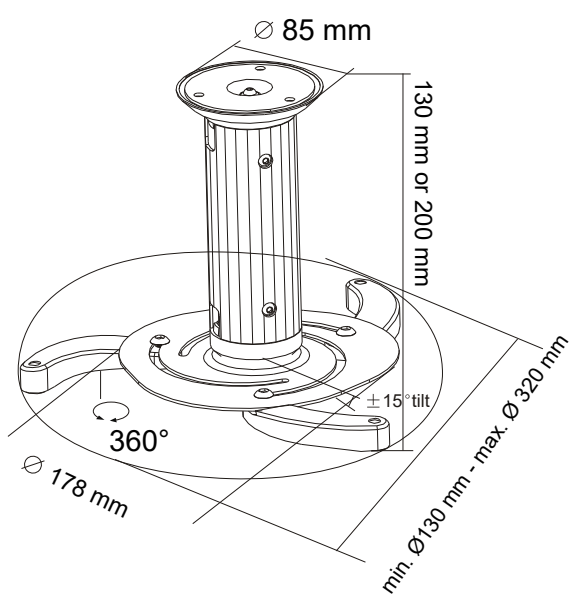


Artikel-Nr. / Article no.	Farbe / Color
51896	weiß / white
51905	silber / silver



**Beamer Deckenhalterung (M)**

- für kleine bis mittlere Projektoren
- Montagematerial im Lieferumfang enthalten

- Montagedurchmesser: 130 - 320 mm (5.1 - 12.6")
- max. Traglast: 10 kg
- Deckenabstand: 130 - 200 mm
- Maße (Länge x Breite x Höhe): 200 x 337 x 337 mm
- Dreh- / Schwenkbereich: 360°
- Neig- / Kippbereich: 15°
- Material: Kunststoff, pulverbeschichteter Stahl

**Projector Ceiling Mount (M)**

- for small to medium projectors
- mounting material included in the scope of delivery

- Mounting diameter: 130 - 320 mm (5.1 - 12.6")
- Load capacity: 10 kg
- Ceiling distance: 130 - 200 mm
- Dimensions (length x width x height): 200 x 337 x 337 mm
- Swivel / Rotation range: 360°
- Tilt Range: 15°
- Material: plastic, powder-coated steel

**Änderungen**

Datum	Name	gez.:	Datum	Name
		gez.:	16.12.2020	RS
		gepr.:	16.12.2020	aw
		Norm:		
Änderungen vorbehalten / Subject to change				

Bezeichnung	Blatt
WH Beamer M	1
Zeichnungs-Nr.:	von
51905, 51896	1

