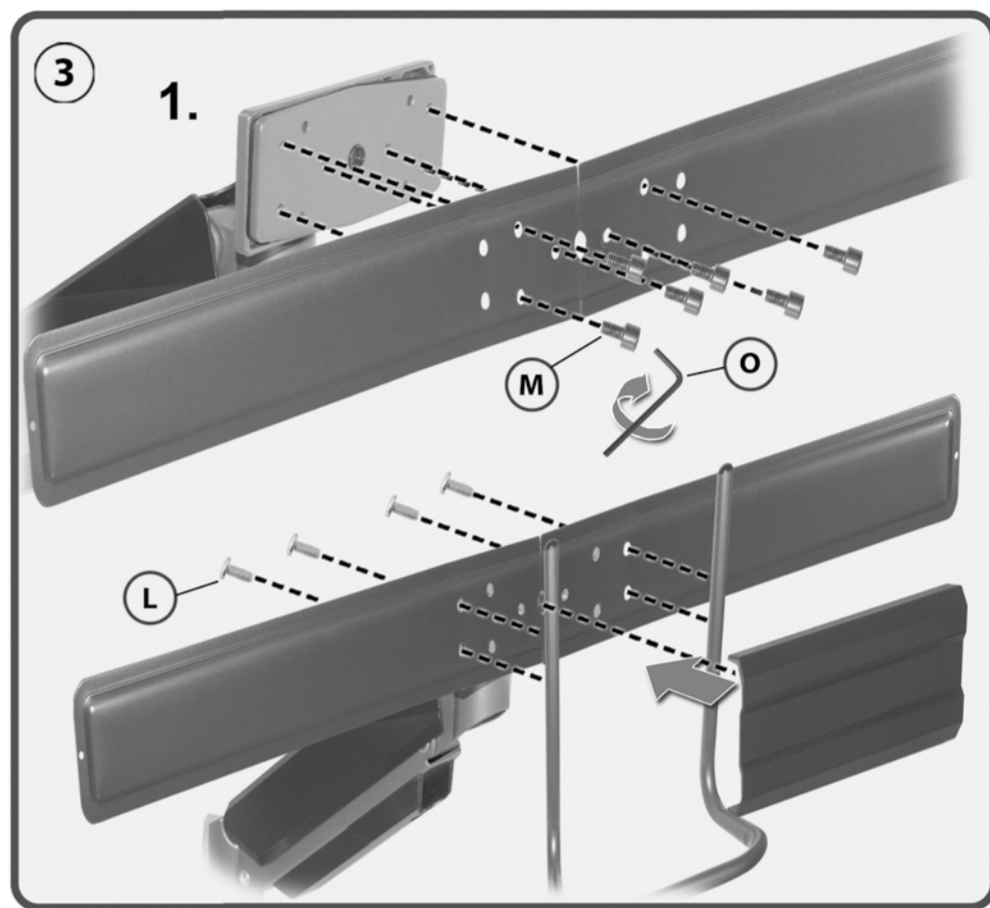
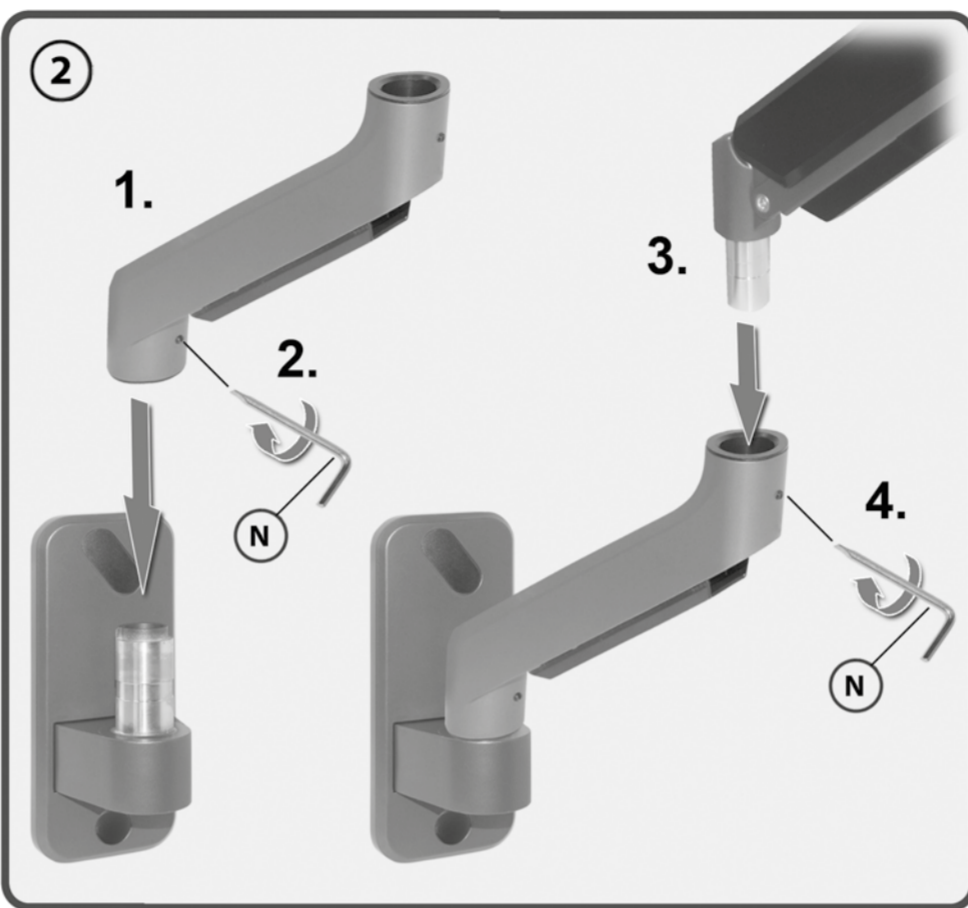
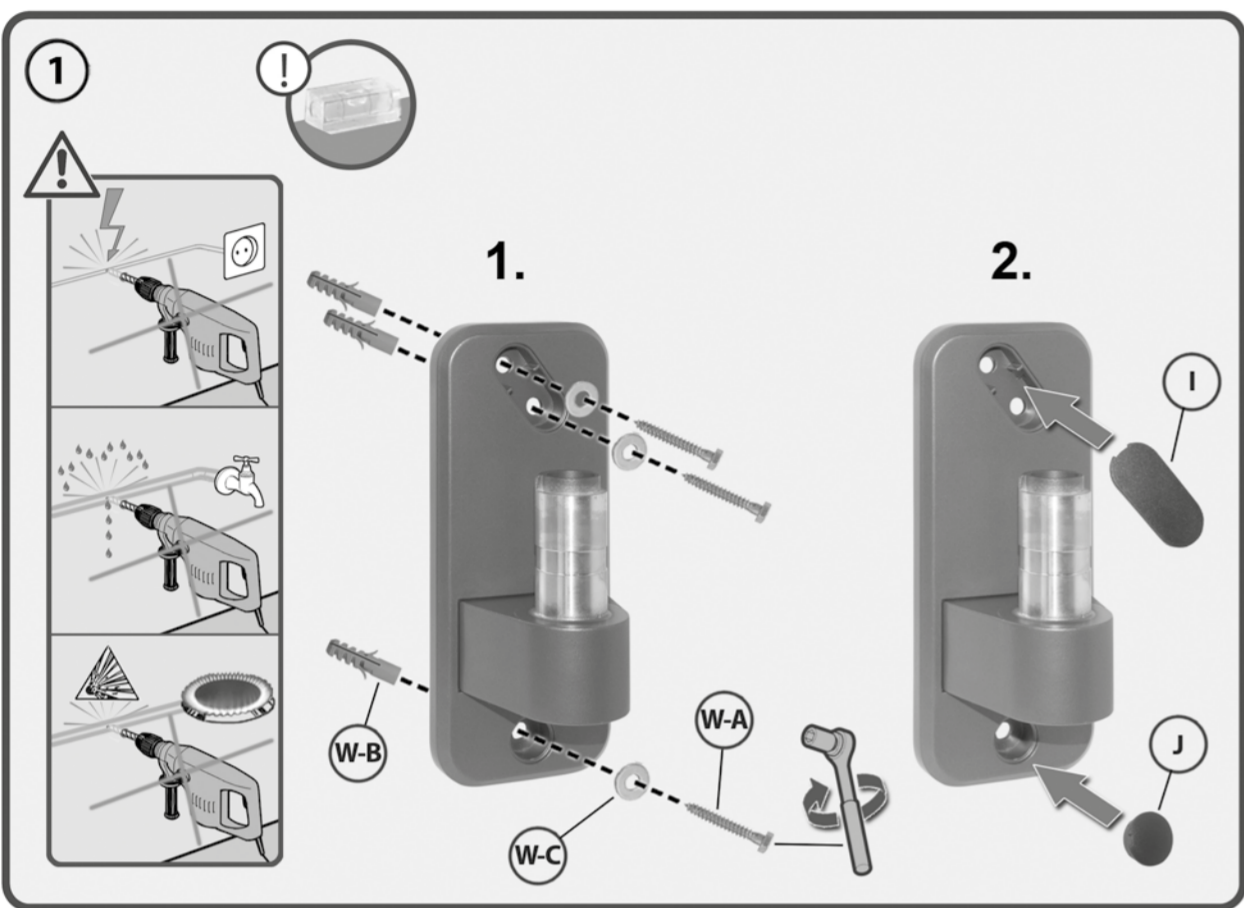
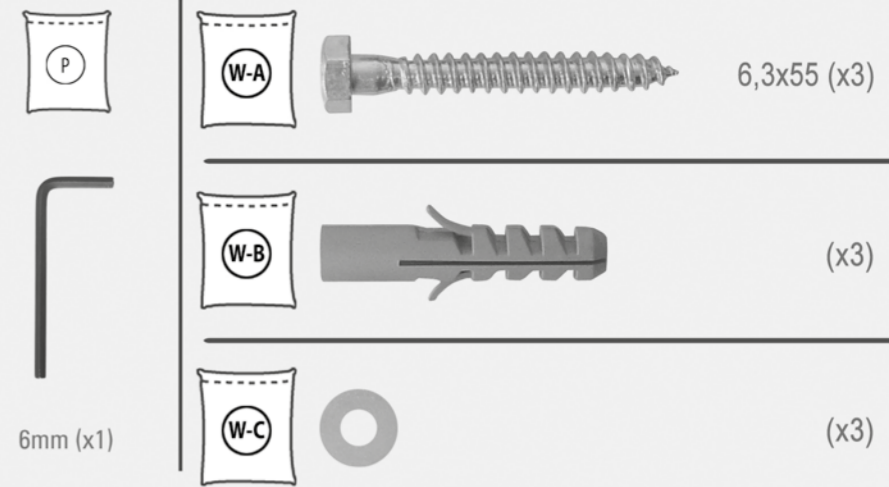
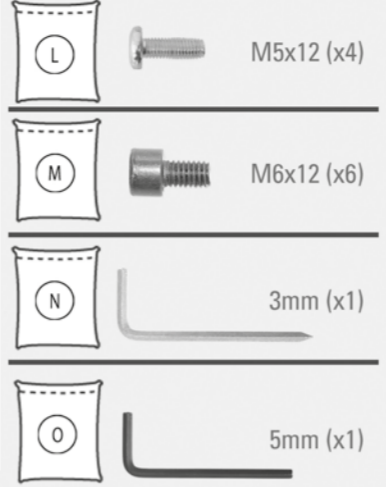
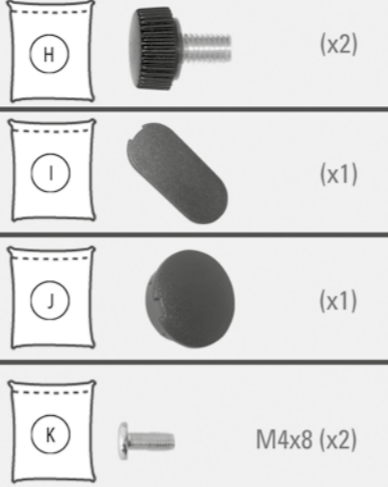
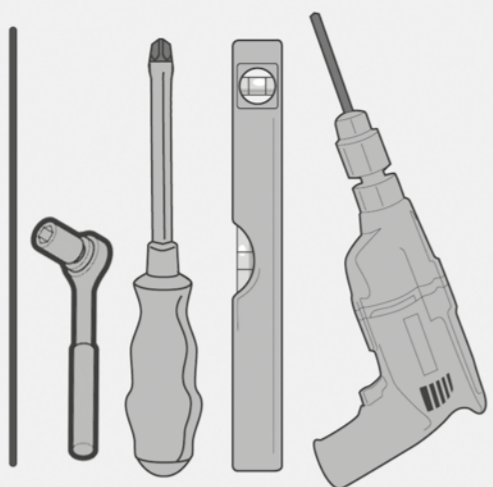


HL 53 L

Vollbeweglicher
Wandhalter für
Flachbildschirme

Full-Motion Bracket
for Flat Screens



Montageanleitung
 Assembly instructions

HL 53 L

