

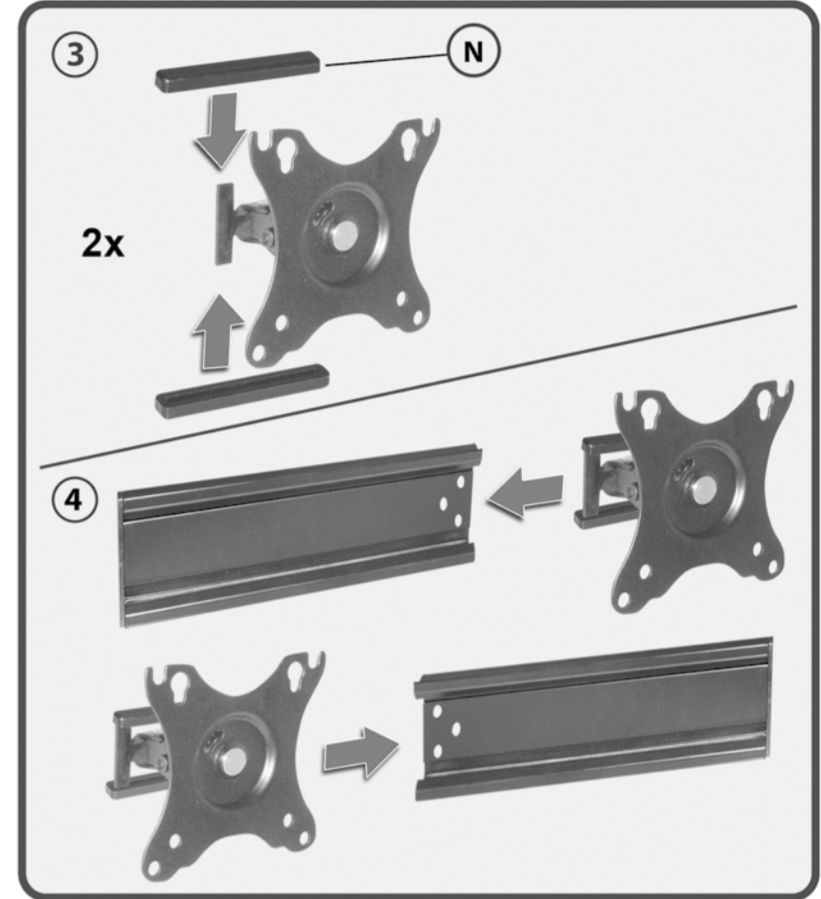
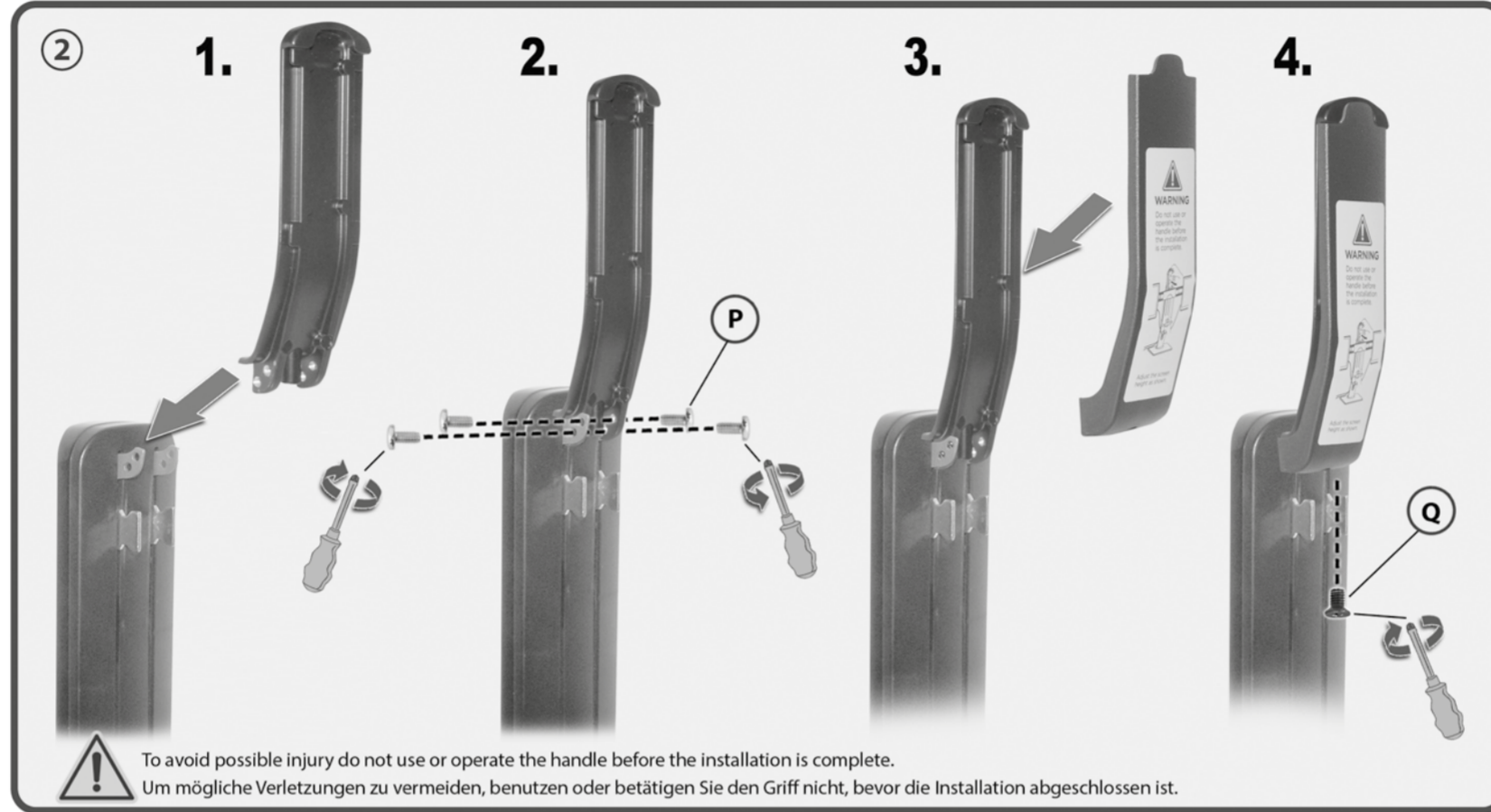
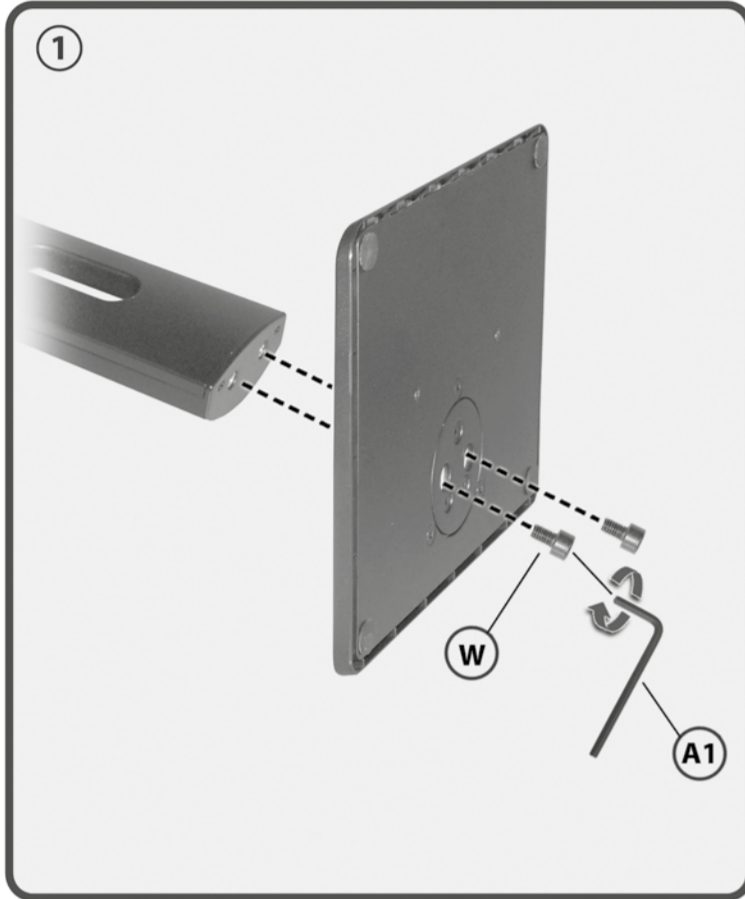
# HL 61 L

Höhenverstellbarer  
Tischständer für  
2 Flachbildschirme

Height adjustable Desk  
Stand for 2 Flat Screens



M4x12 (x8)	(x1)	M4x6 (x4)	M4x12 (x4)	M6x40 (x1)	4mm (x1)
M5x12 (x8)	(x4)	M4x8 (x1)	M6x12 (x6)	M8x20 (x2)	5mm (x1)
D5 (x8)	(x4)	M4x10 (x4)	M6x15 (x2)	3mm (x1)	6mm (x1)



Montageanleitung  
 Assembly instructions  
 Montážas instrukcja  
 Instrucciones de montaje  
 Návod pro montáž  
 Montaj Rehberi  
 Instruções de montagem  
 Montēšanas instrukcija  
 Asembly instructions  
 Οδηγία συναρμολόγησης  
 Asemuohje  
 Instrucciones de montaje  
 Montážas instrukcija  
 Montaj Rehberi  
 Instruções de uso  
 Montážas instrukcija  
 Instruções de uso

