

HP 35 L HP 35 WL

Universal TV-Ständer
Universal TV stand



M4x14mm (x4)



M8x20mm (x4)



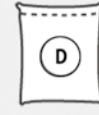
(x8)



M5x14mm (x4)



D5 (x4)



(x8)



M6x14mm (x4)



D8 (x4)

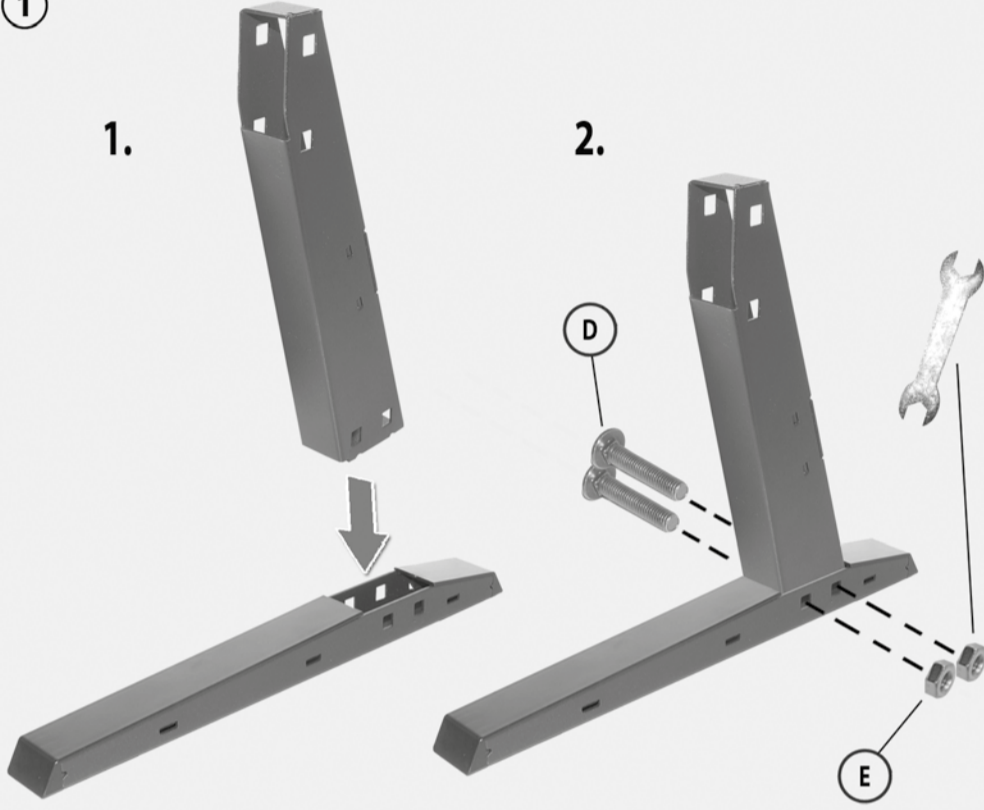


(x8)

①

1.

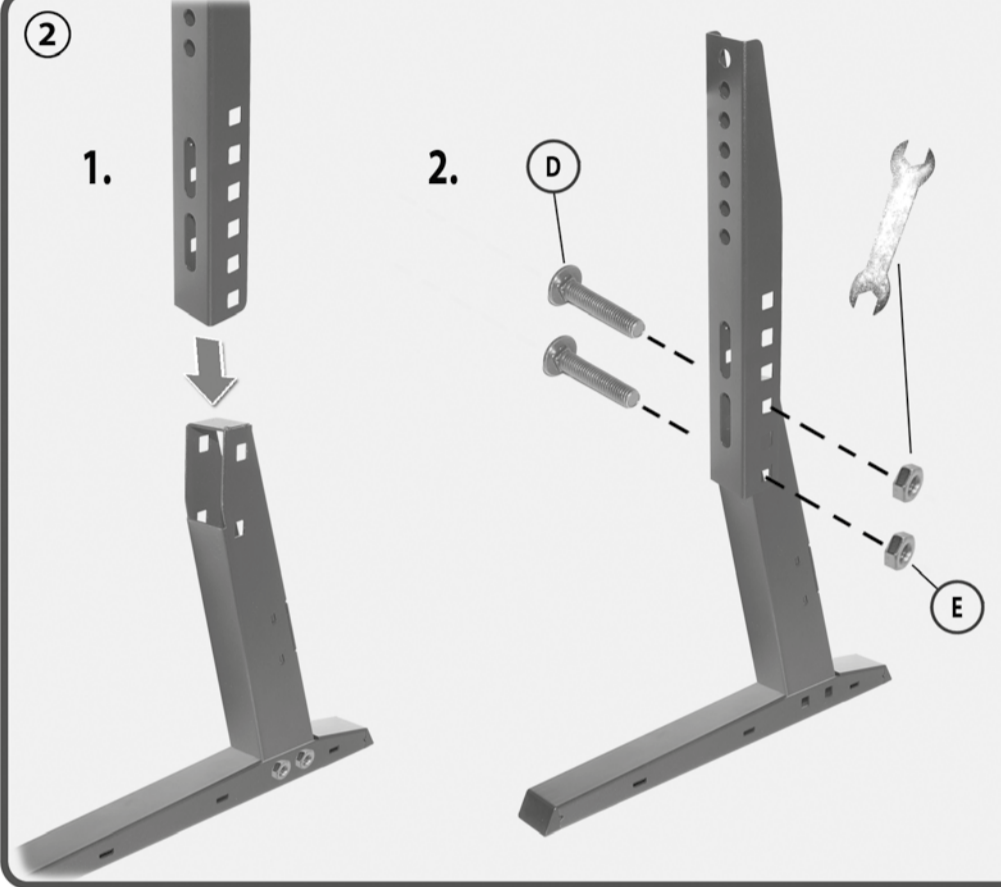
2.



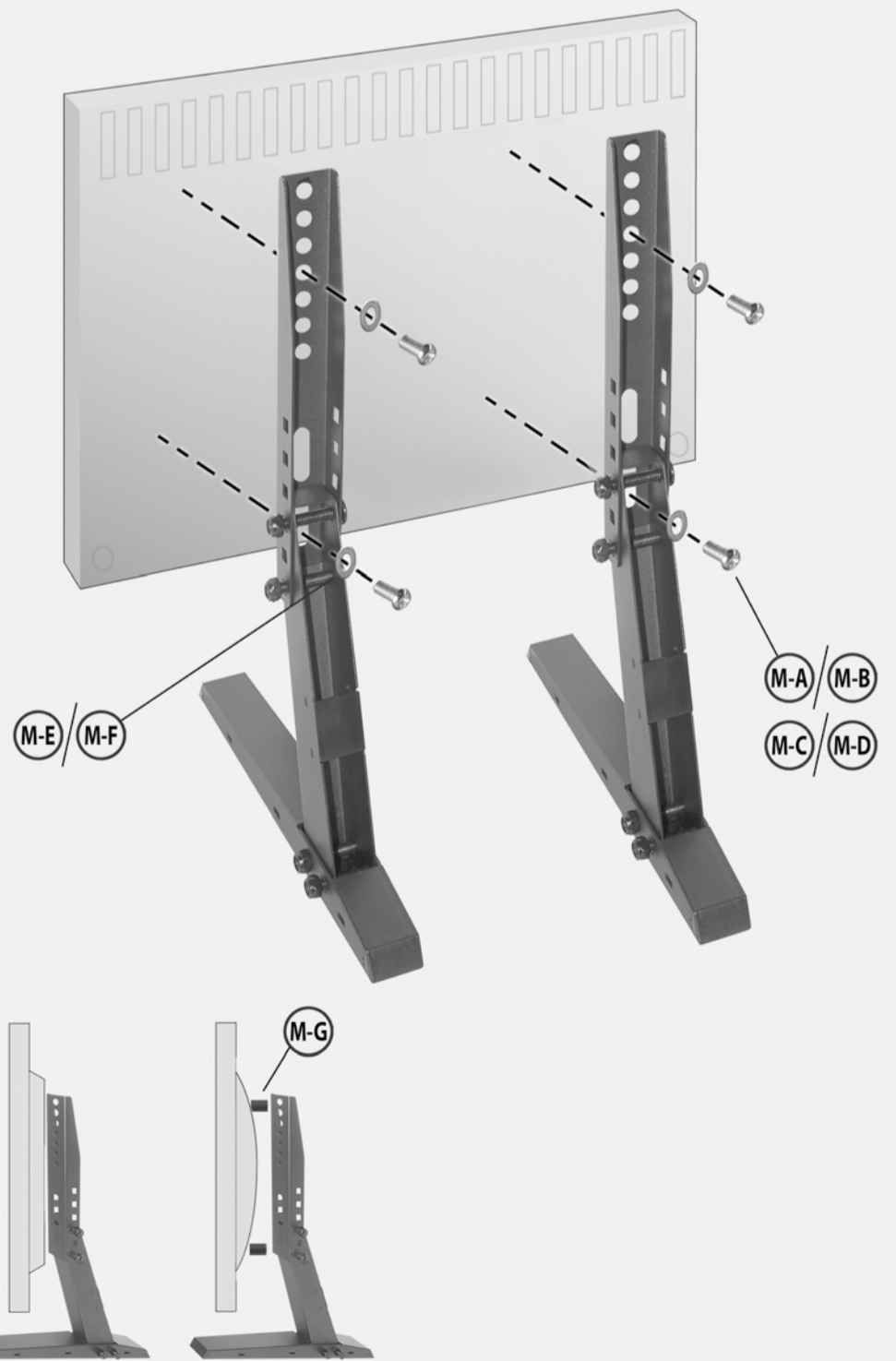
②

1.

2.



③



Montageanleitung
Assembly Instructions

Montageanleitung
Montagehandleitung
Οδηγία συναρμολόγησης
Instruccions de montaje
Assembley instructions
Návod pro montáž
Instruccões de montagem

Montaj Rehberi
Montaringsanvisning
Montaringsvejledning
Asemunsohje
Faiğaldusjhis
Montażas instrukcja
Instruzioni d'uso

HP 35 L
HP 35 WL



my wall
mount accessories

Universal TV-Ständer
Universal TV stand

