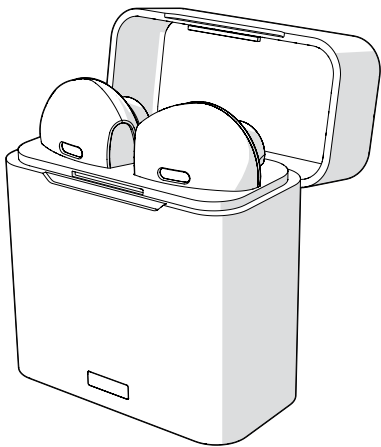


nedis

Fully Wireless Earphones
with voice control

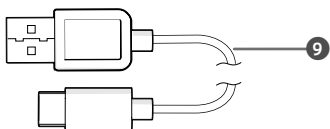
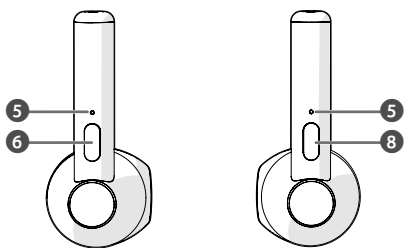
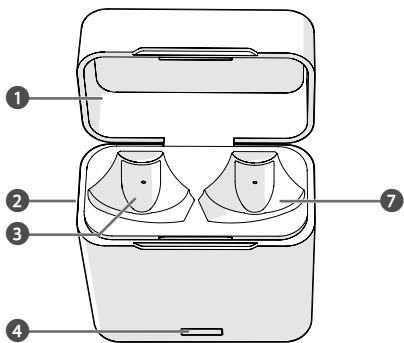
HPBT3052WT



ned.is/hpbt3052wt

EN	Quick start guide	4
DE	Kurzanleitung	7
FR	Guide de démarrage rapide	11
NL	Snelstartgids	15
IT	Guida rapida all'avvio	19
ES	Guía de inicio rápido	23
PT	Guia de iniciação rápida	27
SV	Snabbstartsguide	30
FI	Pika-aloitusopas	34
NO	Hurtigguide	38
DA	Vejledning til hurtig start	42
HU	Gyors beüzemelési útmutató	45
PL	Przewodnik Szybki start	49
EL	Οδηγός γρήγορης εκκίνησης	53
SK	Rýchly návod	57
CS	Rychlý návod	61
RO	Ghid rapid de inițiere	65

A



Fully Wireless Earphones

HPBT3052WT



For more information see the extended manual online: ned.is/hpbt3052wt

Intended use

The Nedis HPBT3052WT is a pair of fully wireless earphones. The product can be paired with any Bluetooth enabled audio/video device.

The earphones can be charged up to 4 times in the fully charged case.

Any modification of the product may have consequences for safety, warranty and proper functioning.

Specifications

Product	Fully Wireless Earphones
Article number	HPBT3052WT
Power input	5 VDC / 0.3 A
Bluetooth® version	5.0
Bluetooth® frequency range	2402 - 2480 MHz
Frequency response	20 - 20,000 Hz
Max. radio transmit power	4 dBm
Impedance	32 Ω
Sensitivity	103 ± 3 dB
Driver size	10 mm
Voice control	Siri, Google Assistant
Battery type	Lithium-Polymer (earphones) Lithium-Polymer (charging case)
Charging time	Up to 2 hours
Case recharges	Up to 4 times
Battery capacity earphones	2 x 30 mAh
Battery capacity charging case	300 mAh
Play time	Up to 3 hours
Waterproof	No

Main parts (image A)

- | | |
|--------------------------|-------------------------|
| 1 Lid | 6 Left earphone button |
| 2 Micro USB port | 7 Right earphone slot |
| 3 Left earphone slot | 8 Right earphone button |
| 4 Charging indicator LED | 9 Micro USB cable |
| 5 Status indicator LED | |

Safety instructions

WARNING



To prevent possible hearing damage, do not listen at high volume levels for long periods.

- Only use the product as described in this document.
- Do not use the product if a part is damaged or defective. Replace a damaged or defective product immediately.
- Do not expose the product to direct sunlight, naked flames or heat.
- Do not expose the product to water or moisture.
- Do not drop the product and avoid bumping.
- Do not open the product.
- Keep the product out of reach from children.
- This product is not a toy. Never allow children or pets to play with this product.
- Using earphones with both ears covered while participating in traffic is discouraged and may be illegal in some areas.
- Charge the battery for at least 2 hours when you use it for the first time.
- Only use the provided USB charging cable.
- Some wireless products may interfere with implantable medical devices and other medical equipment, such as pacemakers, cochlear implants and hearing aids. Consult the manufacturer of your medical equipment for more information.
- Do not use the product at locations where the use of wireless devices is prohibited due to potential interference with other electronic devices, which may cause safety hazards.
- Disconnect the product from the power source and other equipment if problems occur.
- This product is equipped with a non-removable internal battery. Do not attempt to replace the battery yourself.

- Do not short circuit.
- Do not repair the product. If damaged, it must be properly disposed of.

Pairing the earphones to a Bluetooth audio source

1. Take the earphones out of the charging case. The earphones switch on automatically.
- i** Press and hold both earphone buttons **A 6** **A 8** for 2 seconds to switch the earphones on manually.
2. The status indicator LED **A 5** blinks red and blue to indicate pairing mode is active.
3. Enable Bluetooth on the device you want to pair the earphones with.
4. Select "HPBT3052WT" from the list of available Bluetooth devices on your device.

Charging the product

1. Plug the Micro USB cable **A 9** into the Micro USB port **A 2** of the charging case.
2. Plug the other end of **A 9** into a computer or power adapter.
3. Plug the power adapter into a power outlet.
- i** The charging indicator LED **A 4** lights up red when charging.
- i** **A 4** lights up red when the case is fully charged.
4. Place the earphones into the respective slots **A 3** **A 7** and close the lid **A 1** to charge the earphones.
5. The status indicator LED **A 5** on the earphones lights up red.
6. **A 5** switches off when the earphones are fully charged.
- i** The earphones and the charging case can charge simultaneously.

Making phone calls

With the earphones connected to a mobile phone via Bluetooth, phone calls will automatically be redirected to the earphones.

- To answer an incoming call, press **A 6** or **A 8**.
- To reject an incoming call, press and hold **A 6** or **A 8** for 2 seconds.
- To end a call, press **A 6** or **A 8**.

Controlling the music

- Press **A 6** or **A 8** to play or pause the music.

- Double press **A 8** to skip to the next track.
- Double press **A 6** to skip to the previous track.

Add Siri/Google Assistant function

Press and hold **A 6** or **A 8** for 3 seconds to activate Siri/Google Assistant.

Declaration of Conformity

We, Nedis B.V. declare as manufacturer that the product HPBT3052WT from our brand Nedis®, produced in China, has been tested according to all relevant CE standards and regulations and that all tests have been passed successfully. This includes, but is not limited to the RED 2014/53/EU regulation.

The complete Declaration of Conformity (and the safety datasheet if applicable) can be found and downloaded via: nedis.com/hpbt3052wt#support

For additional information regarding the compliance, contact the customer service:

Web: www.nedis.com

E-mail: service@nedis.com

Nedis B.V., de Tweeling 28

5215 MC 's-Hertogenbosch, the Netherlands

DE

Kurzanleitung

Kabellose Kopfhörer HPBT3052WT



Weitere Informationen finden Sie in der erweiterten Anleitung online: ned.is/hpbt3052wt

Bestimmungsgemäße Verwendung

Das Nedis HPBT3052WT ist ein vollständig kabelloses Kopfhörerset.

Das Produkt kann mit jedem Bluetooth-fähigen Audio-/Videogerät gekoppelt werden.

Die Ohrhörer können in dem voll aufgeladenen Case bis zu 4 mal mal aufgeladen werden.

Jegliche Modifikation des Produkts kann Folgen für die Sicherheit, Garantie und ordnungsgemäße Funktionalität haben.

Spezifikationen

Produkt	Kabellose Kopfhörer
Artikelnummer	HPBT3052WT
Stromeingang	5 VDC / 0,3 A
Bluetooth® Version	5.0
Bluetooth® Frequenzbereich	2402 - 2480 MHz
Frequenzgang	20 - 20.000 Hz
Max. Funksendeleistung	4 dBm
Impedanz	32 Ω
Empfindlichkeit	103 ± 3 dB
Treibergröße	10 mm
Sprachsteuerung	Siri, Google Assistant
Batterietyp	Lithium-Polymer (Ohrhörer) Lithium-Polymer (Ladecase)
Ladezeit	Bis zu 2 Stunden
Aufladen im Case	Bis zu 4 mal
Akkukapazität Kopfhörer	2 x 30 mAh
Akkukapazität Ladecase	300 mAh
Wiedergabezeit	Bis zu 3 Stunden
Wasserdicht	Nein

Hauptbestandteile (Abbildung A)

- 1 Abdeckung
- 2 Mikro-USB-Anschluss
- 3 Aussparung für linken Kopfhörer
- 4 Ladeanzeige-LED
- 5 Statusanzeige-LED
- 6 Taste am linken Kopfhörer
- 7 Aussparung für rechten Kopfhörer
- 8 Taste am rechten Kopfhörer
- 9 Micro-USB-Kabel

Sicherheitshinweise

 **WARNUNG**



Um einer möglichen Schädigung des Hörvermögens vorzubeugen, nutzen Sie den Kopfhörer nicht für längere Zeit bei hoher Lautstärke.

- Verwenden Sie das Produkt nur wie in diesem Dokument beschrieben.
- Verwenden Sie das Produkt nicht, wenn ein Teil beschädigt ist oder es einen Mangel aufweist. Ersetzen Sie ein beschädigtes oder defektes Produkt unverzüglich.
- Setzen Sie das Produkte keiner direkten Sonneneinstrahlung, offenen Flammen oder Hitze aus.
- Setzen Sie das Produkt keinem Wasser oder Feuchtigkeit aus.
- Lassen Sie das Produkt nicht herunterfallen und vermeiden Sie Kollisionen.
- Öffnen Sie das Produkt nicht.
- Halten Sie das Produkt stets von Kindern fern.
- Dieses Produkt ist kein Spielzeug. Erlauben Sie niemals Kindern oder Haustieren, mit diesem Produkt zu spielen.
- Von der Verwendung von Ohrhörern auf beiden Ohren während der Teilnahme am Straßenverkehr wird abgeraten und dies kann in einigen Gebieten sogar illegal sein.
- Laden Sie den Akku für mindestens 2 Stunden auf, bevor Sie den Lautsprecher zum ersten Mal verwenden.
- Verwenden Sie nur das mitgelieferte USB-Ladekabel.
- Einige kabellose Produkte können implantierbare medizinische Geräte und andere medizinische Geräte wie Herzschrittmacher, Cochlea-Implantate und Hörgeräte stören. Wenden Sie sich für weitere Informationen an den Hersteller Ihres medizinischen Geräts.
- Verwenden Sie das Produkt nicht an Orten, an denen die Verwendung von drahtlosen Geräten aufgrund möglicher Interferenzen mit anderen elektronischen Geräten verboten ist, da dies zu Sicherheitsrisiken führen kann.
- Trennen Sie das Produkt von der Stromquelle und anderer Ausrüstung, falls Probleme auftreten.
- Dieses Produkt ist mit einem nicht austauschbaren internen Akku ausgestattet. Versuchen Sie nicht, den Akku selbst auszutauschen.
- Schließen Sie die Batterie nicht kurz.
- Reparieren Sie das Produkt nicht. Falls es beschädigt ist, muss es ordnungsgemäß entsorgt werden.

Koppeln des Kopfhörers mit einer Bluetooth-Audioquelle

1. Nehmen Sie die Kopfhörer aus dem LadeCase heraus. Die Kopfhörer schalten sich automatisch ein.
 - ⓘ Halten Sie beide Kopfhörer-Tasten **A 6 A 8** 2 Sekunden lang gedrückt, um die Kopfhörer manuell einzuschalten.

2. Die Statusanzeige-LED **A 5** blinkt rot und blau, um anzuzeigen, dass der Kopplungsmodus aktiv ist.
3. Aktivieren Sie Bluetooth an dem Gerät, mit dem Sie den Kopfhörer koppeln möchten.
4. Wählen Sie „HPBT3052WT“ aus der Liste der verfügbaren Bluetooth-Geräte auf Ihrem Gerät.

Laden des Produkts

1. Stecken Sie das Mikro-USB-Kabel **A 9** in den Mikro-USB-Anschluss **A 2** des Ladecase.
2. Schließen Sie das andere Ende von **A 9** an einem Computer oder einem Netzteil an.
3. Stecken Sie das Netzteil in eine Steckdose.
- i** Die Ladeanzeige-LED **A 4** leuchtet während des Ladevorgangs rot auf.
- i** **A 4** leuchtet rot, wenn das Gehäuse vollständig aufgeladen ist.
4. Stecken Sie die Kopfhörer in die jeweiligen Aussparungen **A 3** **A 7** und schließen Sie den Deckel **A 1**, um die Kopfhörer aufzuladen.
5. Die Statusanzeige-LED **A 5** an den Ohrhörern leuchtet rot auf.
6. **A 5** schaltet sich aus, wenn die Ohrhörer vollständig aufgeladen sind.
- i** Die Kopfhörer können gleichzeitig im Ladecase aufgeladen werden.

Einen Anruf tätigen

Wenn der Kopfhörer per Bluetooth mit einem Mobiltelefon verbunden ist, werden Anrufe automatisch an die Kopfhörer weitergeleitet.

- Um einen eingehenden Anruf anzunehmen, drücken Sie **A 6** oder **A 8**.
- Um einen eingehenden Anruf abzuweisen, halten Sie **A 6** oder **A 8** 2 Sekunden lang gedrückt.
- Um einen Anruf zu beenden, drücken Sie auf **A 6** oder **A 8**.

Musikwiedergabe steuern

- Drücken Sie **A 6** oder **A 8**, um Musik wiederzugeben oder die Musikwiedergabe zu pausieren.
- Drücken Sie zweimal **A 8**, um zum nächsten Titel zu springen.
- Drücken Sie zweimal auf **A 6**, um zum vorherigen Titel zu springen.

Siri/Google Assistent hinzufügen

Halten Sie **A 6** oder **A 8** 3 Sekunden lang gedrückt, um Siri/ den Google Assistent zu aktivieren.

Konformitätserklärung

Wir, Nedis B.V., erklären als Hersteller, dass das Produkt HPBT3052WT unserer Marke Nedis®, produziert in China, nach allen geltenden CE-Standards und Vorschriften getestet wurde und alle diese Tests erfolgreich bestanden hat. Dies gilt unter anderem auch für die Richtlinie RED 2014/53/EU.

Die vollständige Konformitätserklärung (und das Sicherheitsdatenblatt, falls zutreffend) steht zum Download zur Verfügung unter: nedis.de/hpbt3052wt#support

Weiterführende Informationen zur Compliance erhalten Sie über den Kundenservice:

Web: www.nedis.com

E-Mail: service@nedis.com

Nedis B.V., de Tweeling 28

5215 MC 's-Hertogenbosch, Niederlande

FR

Guide de démarrage rapide

Écouteurs entièrement HPBT3052WT sans fil



Pour plus d'informations, consultez le manuel détaillé en ligne :

ned.is/hpbt3052wt

Utilisation prévue

Les HPBT3052WT Nedis sont une paire d'écouteurs entièrement sans fil.

Le produit peut être appairé à n'importe quel appareil audio / vidéo compatible Bluetooth.

Les écouteurs peuvent être chargés jusqu'à 4 fois dans le boîtier entièrement chargé.

Toute modification du produit peut avoir des conséquences sur la sécurité, la garantie et le bon fonctionnement.

Spécifications

Produit	Écouteurs entièrement sans fil
Article numéro	HPBT3052WT
Alimentation électrique	5 VDC / 0,3 A
Version Bluetooth®	5.0
Gamme de fréquence Bluetooth®	2402 - 2480 MHz
Réponse en fréquence	20 - 20 000 Hz
Puissance max. de transmission radio	4 dBm
Impédance	32 Ω
Sensibilité	103 ± 3 dB
Taille du moteur	10 mm
Commande vocale	Siri, Google Assistant
Type de batterie	Lithium-polymère (écouteurs) Lithium-polymère (étui de charge)
Temps de recharge	Jusqu'à 2 heures
Le boîtier se recharge	Jusqu'à 4 fois
Capacité de la batterie des écouteurs	2 x 30 mAh
Capacité de la batterie du boîtier de charge	300 mAh
Temps de diffusion	Jusqu'à 3 heures
Étanche	Non

Pièces principales (image A)

- 1 Couvercle¹
- 2 Port micro USB¹
- 3 Emplacement pour écouteur gauche
- 4 Voyant LED de charge¹
- 5 Voyant LED d'état¹
- 6 Bouton d'écouteur gauche
- 7 Emplacement pour écouteur droit
- 8 Bouton d'écouteur droit¹
- 9 Câble micro USB¹

Consignes de sécurité

AVERTISSEMENT



Afin d'éviter tout dommage auditif, ne pas écouter à un volume élevé pendant de longues périodes.

- Utilisez le produit uniquement comme décrit dans le présent document.
- Ne pas utiliser le produit si une pièce est endommagée ou défectueuse. Remplacez immédiatement un produit endommagé ou défectueux.
- N'exposez pas le produit aux rayons directs du soleil, aux flammes ou à la chaleur.
- Ne pas exposer le produit à l'eau ou à l'humidité.
- Ne pas laisser tomber le produit et éviter de le cogner.
- Ne pas ouvrir le produit.
- Gardez le produit hors de portée des enfants.
- Ce produit n'est pas un jouet. Ne jamais laisser des enfants ou des animaux jouer avec ce produit.
- L'utilisation d'écouteurs avec les deux oreilles couvertes tout en étant dans la circulation est déconseillée et peut être illégale dans certaines régions.
- Chargez la batterie pendant au moins 2 heures lorsque vous l'utilisez pour la première fois.
- Utilisez uniquement le câble de charge USB fourni.
- Certains produits sans fil peuvent interférer avec des appareils médicaux implantables et d'autres équipements médicaux, tels que des stimulateurs cardiaques, des implants cochléaires et des aides auditives. Pour plus d'informations, consultez le fabricant de votre équipement médical.
- Ne pas utiliser le produit dans des endroits où l'utilisation d'appareils sans fil est interdite en raison d'interférences potentielles avec d'autres appareils électroniques, ce qui peut entraîner des risques pour la sécurité.
- Débranchez le produit de la source d'alimentation et tout autre équipement en cas de problème.
- Ce produit est équipé d'une batterie interne non amovible. Ne pas tenter de remplacer la batterie vous-même.
- Ne pas court-circuiter.
- Ne réparez pas le produit. S'il est endommagé, il doit être éliminé de manière correcte.

Appairer les écouteurs à une source audio Bluetooth

1. Retirez les écouteurs de l'étui de charge. Les écouteurs se mettent automatiquement en marche.
- i** Appuyez et maintenez les boutons des deux écouteurs **A 6** **A 8** pendant 2 secondes pour mettre les écouteurs en marche manuellement.
2. Le voyant LED d'état **A 5** clignote en rouge et bleu pour indiquer que le mode appairage est actif.
3. Activez le Bluetooth sur le périphérique avec lequel vous souhaitez appairer les écouteurs.
4. Sélectionnez « HPBT3052WT » dans la liste des appareils Bluetooth disponibles sur votre appareil.

Charger le produit

1. Branchez le câble Micro-USB **A 9** dans le port Micro-USB **A 2** de l'étui de charge.
2. Branchez l'autre extrémité de **A 9** dans un ordinateur ou un adaptateur secteur.
3. Branchez l'adaptateur secteur dans une prise de courant.
- i** Le voyant LED de charge **A 4** s'allume en rouge lors de la charge.
- i** **A 4** s'allume rouge lorsque l'affaire est entièrement chargée.
4. Placez les écouteurs dans les emplacements respectifs **A 3** **A 7** et fermez le couvercle **A 1** pour charger les écouteurs.
5. Le voyant LED d'état **A 5** des écouteurs s'allume en rouge.
6. **A 5** s'arrête une fois les écouteurs complètement chargés.
- i** Les écouteurs et le boîtier de recharge peuvent se charger simultanément.

Passer des appels

Lorsque les écouteurs sont connectés à un téléphone portable via Bluetooth, les appels téléphoniques sont automatiquement redirigés vers les écouteurs.

- Pour répondre à un appel entrant, appuyez sur **A 6** ou **A 8**.
- Pour rejeter un appel entrant, appuyez et maintenez **A 6** ou **A 8** pendant 2 secondes.
- Pour mettre fin à un appel, appuyez sur **A 6** ou **A 8**.

Contrôler la musique

- Appuyez sur **A 6** ou **A 8** pour diffuser de la musique ou la mettre en pause.
- Appuyez deux fois sur **A 8** pour passer au morceau

suivant.

- Appuyez deux fois sur **A 6** pour passer au morceau précédent.

Ajouter la fonction Siri/Google Assistant

Appuyez et maintenez **A 6** ou **A 8** pendant 3 s pour activer Siri/Google Assistant.

Déclaration de conformité

Nous, Nedis B.V., déclarons en tant que fabricant que le produit HPBT3052WT de notre marque Nedis®, produit en Chine, a été testé conformément à toutes les normes et réglementations CE en vigueur et que tous les tests ont été réussis. Cela inclut, sans toutefois s'y limiter, la directive RED 2014/53/UE.

La Déclaration de conformité complète (et la fiche de sécurité le cas échéant) peut être trouvée et téléchargée via:
nedis.fr/hpbt3052wt#support

Pour plus d'informations sur la conformité, contactez le service client :

Site Web : www.nedis.com

E-mail : service@nedis.com

Nedis B.V., de Tweeling 28

5215 MC 's-Hertogenbosch, Pays-Bas

NL

Snelstartgids

Volledig draadloze oordopjes

HPBT3052WT



Zie voor meer informatie de uitgebreide handleiding online: ned.is/hpbt3052wt

Bedoeld gebruik

De Nedis HPBT3052WT zijn volledig draadloze oordopjes.

Het product kan met elk audio-/videoapparaat met Bluetooth worden gekoppeld.

De oordopjes kunnen maximaal 4 keer worden opgeladen in de volledig opgeladen oplaaddock.

Elke wijziging van het product kan gevolgen hebben voor de veiligheid, garantie en correcte werking.

Specificaties

Product	Volledig draadloze oordopjes
Artikelnummer	HPBT3052WT
Stroomingang	5 VDC / 0.3 A
Bluetooth®-versie	5.0
Bluetooth® frequentiebereik	2402 - 2480 MHz
Frequentiebereik	20- 20.000 Hz
Max. zendvermogen van de radio	4 dBm
Impedantie	32 Ω
Gevoeligheid	103 ± 3 dB
Grootte van de driver	10 mm
Spraakbesturing	Siri, Google Assistent
Batterijtype	Lithium-polymeer (oordopjes) Lithium-polymeer (oplaaddock)
Oplaadtijd	Tot maximaal 2 uur
Dock is aan het opladen	Maximaal 4 keer
Batterijcapaciteit oordopjes	2 x 30 mAh
Batterijcapaciteit oplaaddock	300 mAh
Afspeeltijd	Tot maximaal 3 uur
Waterdicht	Nee

Belangrijkste onderdelen (afbeelding A)

- | | |
|------------------------------------|------------------------------------|
| 1 Deksel | 5 Led-statusindicator ¹ |
| 2 Micro USB-poort ¹ | 6 Linker oordopknop ¹ |
| 3 Linker oordopgleuf | 7 Rechter oordopgleuf |
| 4 Led-controlelampjes voor opladen | 8 Rechter oordopknop ¹ |
| | 9 Micro USB-kabel ¹ |

Veiligheidsvoorschriften

 WAARSCHUWING



Om mogelijke gehoorbeschadiging te voorkomen, moet u niet lange tijd op een hoog volumeniveau (naar muziek) luisteren.

- Gebruik het product alleen zoals in dit document beschreven.
- Gebruik het product niet als een onderdeel beschadigd of defect is. Vervang een beschadigd of defect product onmiddellijk.
- Stel het product niet bloot aan direct zonlicht, open vuur of hitte.
- Stel het product niet bloot aan water of vocht.
- Laat het product niet vallen en voorkom stoten.
- Open het product niet.
- Houd het product buiten bereik van kinderen.
- Dit product is geen speelgoed. Laat kinderen of huisdieren nooit met dit product spelen.
- Het gebruik van oordopjes waarbij beide oren zijn bedekt terwijl u aan het verkeer deelneemt, wordt afgeraden en kan in sommige gebieden zelfs strafbaar zijn..
- Laad de batterij ten minste 2 uur op voordat u deze voor het eerst gebruikt.
- Gebruik alleen de meegeleverde USB-oplaadkabel.
- Sommige draadloze apparaten kunnen storing veroorzaken op implanteerbare medische apparaten en andere medische apparatuur, zoals pacemakers, cochleaire implantaten en hoortoestellen. Voor meer informatie, raadpleeg de fabrikant van uw medische apparatuur.
- Gebruik het product niet waar het gebruik van draadloze apparaten verboden is. Dit kan een storing van andere elektronische apparaten en dus veiligheidsrisico's veroorzaken.
- Koppel het product los van de voedingsbron en van andere apparatuur als er zich problemen voordoen.
- Dit product bevat een niet-verwijderbare interne batterij. Probeer niet om de batterij zelf te vervangen.
- Niet kortsluiten.
- Repareer het product niet. Als het beschadigd is, moet het op de juiste wijze worden weggegooid.

De oordopjes aan een Bluetooth-audiobron koppelen

1. Verwijder de oordopjes uit de oplaaddock. De oordopjes worden automatisch ingeschakeld.
- i Houd beide oordopknoppen **A 6** **A 8** 2 seconden lang ingedrukt om de oordopjes handmatig in te schakelen.
2. Het sled-statuslampje **A 5** knippert rood en blauw om aan te geven dat de koppelingsmodus actief is.
3. Schakel Bluetooth in op het apparaat waarmee u de oordopjes wilt koppelen.

4. Kies "HPBT3052WT" uit de lijst met beschikbare Bluetooth-apparaten op uw toestel.

Het product opladen

1. Sluit de micro-USB-kabel **A 9** aan op de micro USB-poort **A 2** van de oplaaddock.
2. Sluit het andere uiteinde van **A 9** aan op een computer of voedingsadapter.
3. Sluit de voedingsadapter aan op een stopcontact.
- i** Het controlelampje voor laden **A 4** gaat tijdens het opladen rood branden.
- i** **A 4** brandt rood wanneer de case volledig is opgeladen.
4. Plaats de oordopjes in de respectieve gleuven **A 3** **A 7** en sluit het deksel **A 1** om de oordopjes op te laden.
5. Het led-statuslampje **A 5** op de oordopjes brandt rood.
6. **A 5** gaat uit wanneer de oordopjes volledig opgeladen zijn.
- i** De oordopjes en de oplaaddock kunnen gelijktijdig worden opgeladen.

Telefoongesprekken voeren

Wanneer de oordopjes via Bluetooth op een mobiele telefoon zijn aangesloten, worden de telefoongesprekken automatisch naar de oordopjes doorgeschakeld.

- Om een inkomend gesprek te beantwoorden, druk op **A 6** of **A 8**.
- Om een inkomend gesprek te weigeren, houd **A 6** of **A 8** 2 seconden lang ingedrukt.
- Om een gesprek te beëindigen, druk op **A 6** of **A 8**.

Muziek afspelen

- Druk op **A 6** of **A 8** om muziek af te spelen of te pauzeren.
- Druk twee keer op **A 8** om naar het volgende nummer te gaan.
- Druk twee keer op **A 6** om naar het vorige nummer te gaan.

Siri/Google Assistent-functie toevoegen

Houd **A 6** of **A 8** 3 seconden lang ingedrukt om Siri/Google Assistent te activeren.

Conformiteitsverklaring

Wij, Nedis B.V., verklaren als fabrikant dat het product HPBT3052WT van ons merk Nedis*, geproduceerd in China, is getest conform alle relevante CE-normen en -voorschriften en dat alle tests met succes zijn doorstaan. Dit omvat, maar is niet beperkt tot de richtlijn RED 2014/53/EU.

De volledige conformiteitsverklaring (en het blad met veiligheidsgegevens indien van toepassing) kan worden gevonden en gedownload via: nedis.nl/hpbt3052wt#support

Voor andere informatie met betrekking tot de naleving neemt u contact op met de klantenservice:

Web: www.nedis.nl

E-mail: service@nedis.com

Nedis B.V., de Tweeling 28

5215 MC 's-Hertogenbosch, Nederland

IT Guida rapida all'avvio

Auricolari completamente wireless

HPBT3052WT



Per maggiori informazioni vedere il manuale esteso online: ned.is/hpbt3052wt

Uso previsto

Nedis HPBT3052WT sono degli auricolari completamente wireless.

Il prodotto può essere abbinato a qualsiasi dispositivo audio/video abilitato Bluetooth.

Gli auricolari possono essere ricaricati fino a 4 volte nella custodia completamente carica.

Eventuali modifiche al prodotto possono comportare conseguenze per la sicurezza, la garanzia e il corretto funzionamento.

Specifiche

Prodotto	Auricolari completamente wireless
Numero articolo	HPBT3052WT
Ingresso di alimentazione	5 VDC / 0,3 A
Versione Bluetooth®	5.0
Intervallo di frequenza Bluetooth®	2402 - 2480 MHz
Risposta di frequenza	20 - 20.000 Hz
Potenza di trasmissione radio max	4 dBm

Impedenza	32 Ω
Sensibilità	103 \pm 3 dB
Dimensioni delle casse	10 mm
Comando vocale	Siri, Google Assistant
Tipo batteria	Agli ioni di litio - polimeri (auricolari) Agli ioni di litio - polimeri (custodia di ricarica)
Tempo di ricarica	Fino a 2 ore
Ricarica della custodia	Fino a 4 volte
Capacità della batteria degli auricolari	2 x 30 mAh
Capacità della batteria della custodia di ricarica	300 mAh
Tempo di riproduzione	Fino a 3 ore
Impermeabile	No

Parti principali (immagine A)

- | | |
|-------------------------------------|-----------------------------------|
| 1 Coperchio | 6 Pulsante auricolare sinistro |
| 2 Porta micro USB | 7 Alloggiamento auricolare destro |
| 3 Alloggiamento auricolare sinistro | 8 Pulsante auricolare destro |
| 4 Spia LED di ricarica | 9 Cavo micro USB |
| 5 Spia LED di stato | |

Istruzioni di sicurezza

⚠ ATTENZIONE



Per evitare possibili danni all'udito, non ascoltare a volume elevato per lunghi periodi.

- Utilizzare il prodotto solo come descritto nel presente documento.
- Non utilizzare il prodotto se una parte è danneggiata o difettosa. Sostituire immediatamente un prodotto danneggiato o difettoso.
- Non esporre il prodotto alla luce diretta del sole, a fiamme libere o al calore.
- Non esporre il prodotto all'acqua o all'umidità.

- Non far cadere il prodotto ed evitare impatti.
- Non aprire il prodotto.
- Tenere il prodotto lontano dalla portata dei bambini.
- Questo prodotto non è un giocattolo. Non lasciare mai che bambini o animali giochino con questo prodotto.
- L'utilizzo degli auricolari con entrambe le orecchie coperte in mezzo al traffico non è raccomandato e potrebbe essere illegale in alcune region.
- Caricare la batteria per almeno 2 ore quando la si utilizza per la prima volta.
- Utilizzare esclusivamente il cavo di ricarica USB in dotazione.
- Alcuni prodotti wireless possono interferire con dispositivi medici impiantabili e altre apparecchiature mediche come pacemaker, impianti cocleari e apparecchi acustici. Consultare il produttore della propria apparecchiatura medica per maggiori informazioni.
- Non utilizzare il prodotto in aree in cui l'utilizzo di dispositivi wireless è vietato a causa delle potenziali interferenze con altri dispositivi elettronici che potrebbero mettere in pericolo la sicurezza.
- Scollegare il prodotto dalla sorgente elettrica e da altre apparecchiature se si verificano problemi.
- Questo prodotto è dotato di una batteria interna non rimovibile. Non cercare di sostituire la batteria da sé.
- Non creare corto circuiti.
- Non riparare il prodotto. Se danneggiato, il prodotto deve essere smaltito correttamente.

Accoppiamento degli auricolari alla sorgente audio Bluetooth

1. Estrarre gli auricolari dalla custodia di ricarica. Gli auricolari si accendono automaticamente.
- i Tenere premuti i pulsanti di entrambi gli auricolari **A 6** **A 8** per 2 secondi per accendere gli auricolari manualmente.
2. La spia LED di stato **A 5** lampeggia in rosso e in blu per indicare che la modalità di accoppiamento è attiva.
3. Abilitare il Bluetooth sul dispositivo a cui si desidera accoppiare gli auricolari.
4. Sul proprio dispositivo, selezionare "HPBT3052WT" dall'elenco dei dispositivi Bluetooth disponibili.

Ricarica del prodotto

1. Inserire il cavo micro USB **A 9** nella porta micro USB **A 2** della custodia di ricarica.
2. Collegare l'altra estremità di **A 9** in un computer o adattatore di alimentazione.

3. Collegare l'adattatore di alimentazione in una presa elettrica.
- i** La spia LED di ricarica **A 4** si accende in rosso durante la ricarica.
- i** **A 4** si illumina di rosso quando la custodia è completamente carica.
4. Inserire gli auricolari nei rispettivi alloggiamenti **A 3** **A 7** e chiudere il coperchio **A 1** per ricaricarli.
5. La spia LED di stato **A 5** sugli auricolari si accende in rosso.
6. **A 5** si spegne quando gli auricolari sono completamente ricaricati.
- i** Gli auricolari e la custodia di ricarica possono essere ricaricati contemporaneamente.

Effettuare chiamate telefoniche

Con gli auricolari collegati a un telefono cellulare via Bluetooth, le chiamate vengono reindirizzate automaticamente agli auricolari.

- Per rispondere a una chiamata in arrivo, premere **A 6** o **A 8**.
- Per rifiutare una chiamata in arrivo, tenere premuto **A 6** o **A 8** per 2 secondi.
- Per terminare una chiamata, premere **A 6** o **A 8**.

Controllo della musica

- Premere **A 6** o **A 8** per riprodurre o mettere in pausa la musica.
- Premere due volte **A 8** per passare al brano successivo.
- Premere due volte **A 6** per passare al brano precedente.

Aggiunta della funzione Siri/Google Assistant

Tenere premuto **A 6** o **A 8** per 3 s per attivare Siri/Google Assistant.

Dichiarazione di conformità

Noi sottoscritti, Nedis B.V., dichiariamo, in quanto fabbricanti, che il prodotto HPBT3052WT con il nostro marchio Nedis®, prodotto in Cina, è stato collaudato ai sensi di tutte le norme e i regolamenti CE pertinenti e che tutti i collaudi sono stati superati con successo. Questo include, senza esclusione alcuna, la normativa RED 2014/53/UE.

La Dichiarazione di conformità completa (e le schede di sicurezza, se applicabili) sono disponibili e possono essere scaricate da: nedis.it/hpbt3052wt#support

Per ulteriori informazioni relative alla conformità, contattare il servizio clienti:

Sito web: www.nedis.com

E-mail: service@nedis.com

Nedis B.V., de Tweeling 28

5215 MC 's-Hertogenbosch, Paesi Bassi

ES Guía de inicio rápido

Auriculares totalmente HPBT3052WT inalámbricos



Para más información, consulte el manual ampliado en línea: ned.is/hpbt3052wt

Uso previsto por el fabricante

Nedis HPBT3052WT son un par de auriculares totalmente inalámbricos.

El producto se puede emparejar con cualquier dispositivo de audio/vídeo habilitado para Bluetooth.

Los auriculares se pueden cargar hasta 4 veces en el estuche completamente cargado.

Cualquier modificación del producto puede tener consecuencias para la seguridad, la garantía y el funcionamiento adecuado.

Especificaciones

Producto	Auriculares totalmente inalámbricos
Número de artículo	HPBT3052WT
Potencia de entrada	5 VDC / 0,3 A
Versión Bluetooth®	5.0
Rango de frecuencia Bluetooth®	2402 - 2480 MHz
Respuesta de frecuencia	20 - 20.000 Hz
Potencia máx. de radiotransmisión	4 dBm
Impedancia	32 Ω
Sensibilidad	103 ± 3 dB
Tamaño del controlador	10 mm
Control por voz	Siri, asistente de Google

Tipo de batería	Polímero de litio (auriculares) Polímero de litio (estuche de carga)
Tiempo de carga	Hasta 2 horas
Recargas en el estuche	Hasta 4 veces
Capacidad de la batería de los auriculares	2 x 30 mAh
Capacidad de la batería del estuche de carga	300 mAh
Tiempo de reproducción	Hasta 3 horas
Impermeabilidad	No

Partes principales (imagen A)

- | | |
|-----------------------------------|---------------------------------|
| 1 Tapa | 6 Botón del auricular izquierdo |
| 2 Puerto micro USB | 7 Ranura del auricular derecho |
| 3 Ranura del auricular izquierdo | 8 Botón del auricular derecho |
| 4 Indicador LED de carga en curso | 9 Cable micro USB |
| 5 Indicador LED de estado | |

Instrucciones de seguridad

ADVERTENCIA



Para prevenir un posible daño a los oídos, no escuchar con niveles de volumen alto durante períodos prolongados.

- Utilice el producto únicamente tal como se describe en este documento.
- No use el producto si alguna pieza está dañada o presenta defectos. Sustituya inmediatamente un producto si presenta daños o está defectuoso.
- No exponga el producto a la luz solar directa, a llamas abiertas ni al calor.
- No exponga el producto al agua o a la humedad.
- No deje caer el producto y evite que sufra golpes.
- No abra el producto.
- Mantenga el producto fuera del alcance de los niños.
- Este producto no es un juguete. No permita nunca que

niños o mascotas jueguen con este producto.

- El uso de audífonos con ambos oídos cubiertos mientras circula en el tráfico es desaconsejable y puede ser ilegal en algunas zonas.
- Cargue la batería como mínimo durante 2 horas cuando vaya a utilizarla por primera vez.
- Utilice solamente el cable de carga USB proporcionado.
- Algunos productos inalámbricos pueden interferir con dispositivos sanitarios implantables y otros equipos médicos como marcapasos, implantes cocleares y audífonos. Consulte al fabricante de su equipo médico para más información.
- No utilice el producto en lugares donde esté prohibido el uso de dispositivos inalámbricos debido a las posibles interferencias con otros dispositivos electrónicos que puedan ocasionar riesgos para la seguridad.
- Desconecte el producto de la fuente de corriente y de otros equipos si surgen problemas.
- Este producto está equipado con una batería interna no extraíble. No intente sustituir la batería por su cuenta.
- No cortocircuite.
- No repare el producto. Si está dañado, debe reciclarse.

Emparejar los auriculares a una fuente de audio Bluetooth

1. Saque los auriculares del estuche de carga. Los auriculares se encienden automáticamente.
- i** Mantenga pulsados ambos botones de los auriculares **A 6** **A 8** durante 2 segundos para encender manualmente los auriculares.
2. El indicador LED de estado **A 5** parpadea en rojo y azul para indicar que el modo de emparejamiento está activo.
3. Habilite Bluetooth en el dispositivo con el que desea emparejar los auriculares.
4. Seleccione «HPBT3052WT» en la lista de dispositivos Bluetooth disponibles.

Cómo cargar el producto

1. Enchufe el cable micro USB **A 9** en el puerto micro USB **A 2** del estuche de carga.
2. Enchufe el otro extremo del **A 9** a un ordenador o adaptador de corriente.
3. Enchufe el adaptador de corriente a una toma de corriente.
- i** El indicador LED de carga **A 4** se ilumina en rojo mientras está cargando.
- i** **A 4** se ilumina en rojo cuando la caja está completamente cargada.

- Coloque los auriculares en las ranuras respectivas **A 3** **A 7** y cierre la tapa **A 1** para cargar los auriculares.
 - El indicador LED de estado **A 5** de los auriculares se enciende en rojo.
 - A 5** se apaga cuando los auriculares están completamente cargados.
- i** Los auriculares y el estuche de carga se pueden cargar simultáneamente.

Hacer llamadas

Con los auriculares conectados al móvil mediante Bluetooth, las llamadas telefónicas se redirigirán automáticamente a los auriculares.

- Para responder a una llamada entrante, pulse **A 6** o **A 8**.
- Para rechazar una llamada entrante, mantenga pulsado **A 6** o **A 8** durante 2 segundos.
- Para finalizar una llamada, pulse **A 6** o **A 8**.

Controlar la música

- Pulse **A 6** o **A 8** para reproducir o pausar la música.
- Pulse dos veces **A 8** para saltar a la pista siguiente.
- Pulse dos veces **A 6** para saltar a la pista anterior.

Cómo añadir la función de Siri/asistente de Google

Mantenga pulsado **A 6** o **A 8** durante 3 s para activar Siri/asistente de Google.

Declaración de conformidad

Nosotros, Nedis B.V., declaramos como fabricante que el producto HPBT3052WT de nuestra marca Nedis®, producido en China, ha sido probado de acuerdo con todas las normas y regulaciones relevantes de la CE y que se han superado todas las pruebas con éxito. Esto incluye, entre otras, la directiva europea sobre equipos radioeléctricos RED 2014/53/UE.

La declaración de conformidad completa (y la hoja de datos de seguridad, si procede) se puede encontrar y descargar en: nedis.es/hpbt3052wt#support

Para más información sobre el cumplimiento, póngase en contacto con el servicio de atención al cliente:

Página web: www.nedis.com

Correo electrónico: service@nedis.com

Nedis B.V., de Tweeling 28

5215 MC 's-Hertogenbosch (Países Bajos)

Auriculares HPBT3052WT integralmente sem fios



Para mais informações, consulte a versão alargada do manual on-line: ned.is/hpbt3052wt

Utilização prevista

O HPBT3052WT da Nedis é um par de auriculares integralmente sem fios.

Este produto pode ser emparelhado com qualquer dispositivo de áudio/vídeo com Bluetooth.

Os auriculares podem ser carregados até 4 vezes no estojo de carregamento.

Qualquer alteração do produto pode ter consequências em termos de segurança, garantia e funcionamento adequado.

Especificações

Produto	Auriculares integralmente sem fios
Número de artigo	HPBT3052WT
Entrada de alimentação	5 VDC / 0,3 A
Versão Bluetooth®	5.0
Gama de frequências Bluetooth®	2402 - 2480 MHz
Resposta de frequência	20 - 20.000 Hz
Potência de transmissão de rádio máx.	4 dBm
Impedância	32 Ω
Sensibilidade	103 ± 3 dB
Tamanho do controlador	10 mm
Controlo vocal	Siri, Google Assistant
Tipo de bateria	Lítio-polímero (auriculares) Lítio-polímero (estojo de carregamento)
Tempo de carga	Até 2 horas
Carregamentos no estojo	Até 4 vezes
Capacidade da bateria dos auriculares	2 x 30 mAh

Capacidade da bateria do estojo de carregamento	300 mAh
Tempo de reprodução	Até 3 horas
À prova de água	Não

Peças principais (imagem A)

- | | |
|---------------------------------|--------------------------------|
| 1 Tampa | 6 Botão do auricular esquerdo |
| 2 Porta micro USB | 7 Ranhura do auricular direito |
| 3 Ranhura do auricular esquerdo | 8 Botão do auricular direito |
| 4 LED indicador de carga | 9 Cabo Micro USB |
| 5 LED indicador de estado | |

Instruções de segurança

⚠ AVISO



Para evitar possíveis danos auditivos, não ouça a níveis de volume elevados durante períodos prolongados.

- Utilize o produto apenas conforme descrito neste documento.
- Não utilize o produto caso uma peça esteja danificada ou defeituosa. Substitua imediatamente um produto danificado ou defeituoso.
- Não exponha o produto à luz solar direta, chamas expostas ou calor.
- Não exponha o produto à água ou humidade.
- Não deixe cair o produto e evite impactos.
- Não abra o produto.
- Mantenha o produto fora do alcance das crianças.
- Este produto não é um brinquedo. Nunca permita que crianças ou animais de estimação brinquem com este produto.
- É desaconselhada a utilização de auriculares com ambos os ouvidos cobertos durante a condução de veículos (podendo mesmo ser ilegal em alguns países ou regiões).
- Carregue a bateria durante pelo menos, 2 horas quando a utiliza pela primeira vez.
- Utilize apenas o cabo de carregamento USB fornecido.
- Alguns produtos sem fios podem interferir com dispositivos médicos implantáveis e outros equipamentos médicos, como pacemakers, implantes cocleares e aparelhos

auditivos. Consulte o fabricante do seu equipamento médico para mais informações.

- Não utilize o produto em locais onde a utilização de dispositivos sem fios é proibida devido a potenciais interferências com outros dispositivos eletrónicos, uma vez que pode causar riscos de segurança.
- Em caso de problema, desligue o produto da fonte de alimentação bem como outros equipamentos.
- Este produto está equipado com uma bateria interna não removível. Não tente substituir a bateria.
- Não provoque curto-circuito.
- Não efetue reparação do produto. Se danificado, deve ser eliminado de forma adequada.

Emparelhar os auriculares com uma fonte de áudio Bluetooth

1. Retire os auscultadores do estojo de carregamento. Os auriculares ligam-se automaticamente.
- i** Prima e mantenha os botões de ambos os auriculares **A 6** **A 8** durante 2 segundos para ligar manualmente os auriculares.
2. O LED indicador de estado **A 5** pisca a vermelho e azul para indicar que o modo de emparelhamento está ativo.
3. Ative o Bluetooth no dispositivo com o qual pretende emparelhar os auriculares.
4. Selecione «HPBT3052WT» na lista de dispositivos Bluetooth disponíveis no seu dispositivo.

Carregar o produto

1. Ligue o cabo Micro USB **A 9** na porta Micro USB **A 2** do estojo de carregamento.
2. Ligue a outra extremidade do **A 9** num computador ou adaptador de potência.
3. Ligue o adaptador de alimentação a uma tomada elétrica.
- i** O LED indicador de carga **A 4** acende a vermelho ao carregar.
- i** **A 4** acende vermelho quando o caso está totalmente carregado.
4. Coloque os auriculares nas respetivas ranhuras **A 3** **A 7** e feche a tampa **A 1** para carregar os auriculares.
5. O LED indicador de estado **A 5** nos auriculares acende a vermelho.
6. **A 5** desliga-se quando os auriculares estão totalmente carregados.
- i** Os auriculares e o estojo de carregamento podem ser carregados simultaneamente.

Fazer chamadas

Com os auriculares ligados a um telemóvel via Bluetooth, as chamadas telefónicas serão automaticamente redirecionadas para os auriculares.

- Para atender uma chamada recebida, prima **A 6** ou **A 8**.
- Para rejeitar uma chamada, prima e mantenha **A 6** ou **A 8** durante 2 segundos.
- Para terminar uma chamada, prima **A 6** ou **A 8**.

Controlar a música

- Prima **A 6** ou **A 8** para tocar ou colocar a música em pausa.
- Prima duas vezes **A 8** para saltar para a faixa seguinte.
- Prima duas vezes **A 6** para saltar para a faixa anterior.

Adicionar a função Siri/Google Assistant

Prima e mantenha **A 6** ou **A 8** durante 3 segundos para ativar o Siri/Google Assistant.

Declaração de conformidade

A Nedis B.V. declara, na qualidade de fabricante, que o produto HPBT3052WT da nossa marca Nedis®, produzido na China, foi testado em conformidade com todas as normas e regulamentos CE relevantes e que todos os testes foram concluídos com sucesso. Os mesmos incluem, entre outros, o regulamento RED 2014/53/UE.

A Declaração de conformidade (e a ficha de dados de segurança, se aplicável) pode ser consultada e descarregada em: nedis.pt/hpbt3052wt#support

Para informações adicionais relativas à conformidade, contacte a assistência ao cliente:

Site: www.nedis.com

E-mail: service@nedis.com

Nedis B.V., de Tweeling 28

5215 MC 's-Hertogenbosch, Países Baixos

SV

Snabbstartsguide

Helt trådlösa hörlurar HPBT3052WT



För ytterligare information, se den utökade manualen online: ned.is/hpbt3052wt

Avsedd användning

Nedis HPBT3052WT är ett par helt trådlösa hörlurar.

Produkten kan länkas med alla Bluetooth-försedda audio-/videoenheter.

Hörlurarna kan laddas upp till 4 gånger i det fulladdade etuiet.

Modifiering av produkten kan medföra konsekvenser för säkerhet, garanti och korrekt funktion.

Specifikationer

Produkt	Helt trådlösa hörlurar
Artikelnummer	HPBT3052WT
Kraftingång	5 VDC / 0,3 A
Bluetooth® version	5.0
Bluetooth® frekvensområde	2402 - 2480 MHz
Frekvensgång	20 - 20 000 Hz
Radions maximala sändeffekt	4 dBm
Impedans	32 Ω
Känslighet	103 ± 3 dB
Drivenhetens storlek	10 mm
Röststyrning	Siri, Google Assistant
Batterityp	Litium-polymer (hörlurar) Litium-polymer (laddningsetui)
Laddningstid	Upp till 2 timmar
Laddningar i etuiet	Upp till 4 gånger
Hörlurarnas batterikapacitet	2 x 30 mAh
Laddningsetuiets batterikapacitet	300 mAh
Uppspelningstid	Upp till 3 timmar.
Vattentät	Nej

Huvuddelar (bild A)

- 1 Lock
- 2 Micro USB-port
- 3 Vänster hörlursfack
- 4 LED-laddningsindikator
- 5 LED-statusindikator
- 6 Vänster hörlursknapp
- 7 Höger hörlursfack
- 8 Höger hörlursknapp
- 9 Micro-USB-kabel

Säkerhetsanvisningar

VARNING



För att förhindra potentiell hörselskada ska du undvika att lyssna vid hög volym under längre tid.

- Använd produkten endast enligt anvisningarna i detta dokument.
- Använd inte produkten om en del är skadad eller defekt. Byt omedelbart ut en skadad eller defekt produkt.
- Utsätt inte produkten för direkt solljus, öppen eld eller värme.
- Exponera inte produkten till vatten eller fukt.
- Tappa inte produkten och skydda den mot slag.
- Öppna inte produkten.
- Förvara produkten utom räckhåll för barn.
- Denna produkt är ingen leksak. Tillåt aldrig barn eller sällskapsdjur att leka med denna produkt.
- Vi avråder från att använda hörlurar med båda öronen täckta när du kör ett fordon eller vistas i trafikerade områden. Detta kan vara olagligt i vissa områden.
- Ladda batteriet i minst 2 timmar innan du använder det första gången.
- Använd endast den medföljande USB-laddningskabeln.
- Vissa trådlösa produkter kan störa implanterade medicinska enheter och annan medicinsk utrustning såsom hjärtstimulatorer, cochlea-implantat och hörapparater. Rådgör med tillverkaren av din medicinska utrustning angående ytterligare information.
- Använd inte produkten på platser där användning av trådlösa enheter är förbjuden till följd av potentiell störning i andra elektroniska enheter, vilket kan förorsaka säkerhetsrisker.
- Koppla bort produkten från kraftkällan och annan utrustning i händelse av problem.
- Denna produkt är försedd med ett icke uttagbart internt batteri. Försök inte byta batteriet på egen hand.
- Kortslut inte batteriet.
- Reparera inte produkten. Den måste bytas ut om den är skadad.

Att koppla ihop hörtelefonerna med en Bluetooth ljudkälla

1. Ta ut hörlurarna ur laddningsetuiet. Hörlurarna aktiveras automatiskt.
- i** Tryck på och håll båda hörlursknapparna **A 6** **A 8** intryckta i 2 sekunder för att aktivera hörlurarna manuellt.
2. Statusindikeringens LED-lampa **A 5** blinkar med rött och blått sken för att indikera att länkningsläget är aktivt.
3. Aktivera Bluetooth på enheten du önskar koppla ihop hörlurarna med.
4. Välj "HPBT3052WT" från listan med tillgängliga Bluetooth-enheter på din enhet.

Att ladda produkten

1. Anslut mikro USB-kabeln **A 9** till mikro USB-porten **A 2** på laddningsetuiet.
2. Anslut **A 9** andra ända till en dator eller nätadapter.
3. Anslut nätadaptern till ett eluttag.
- i** Laddningsindikeringens-LED-lampan **A 4** lyser med rött sken under laddning.
- i** **A 4** lyser rött när fodralet är fulladdat.
4. Placera hörlurarna i respektive fack **A 3** **A 7** och stäng locket **A 1** för att ladda hörlurarna.
5. LED-statusindikatorn **A 5** på hörlurarna tänds med rött sken.
6. **A 5** släcks när hörlurarna är fulladdade.
- i** Hörlurarna och laddningsetuiet kan laddas samtidigt.

Att ringa telefonsamtal

När hörlurarna är hopkopplade med en mobiltelefon via Bluetooth kommer inkommande telefonsamtal automatiskt att ledas till hörlurarna.

- För att besvara ett inkommande samtal, tryck på **A 6** eller **A 8**.
- För att avvisa ett inkommande samtal, tryck på och håll **A 6** eller **A 8** intryckt i 2 sekunder.
- För att avsluta ett samtal, tryck på **A 6** eller **A 8**.

Att kontrollera musiken

- Tryck på **A 6** eller **A 8** för att spela upp eller pausera musiken.
- Tryck två gånger på **A 8** för att hoppa till nästa spår.
- Tryck två gånger på **A 6** för att hoppa till föregående spår.

Att lägga till funktionen Siri/Google Assistant

Tryck på och håll **A 6** eller **A 8** intryckta i 3 sekunder för att aktivera Siri/Google Assistant.

Försäkran om överensstämmelse

Vi, Nedis B.V., försäkrar som tillverkare att produkten HPBT3052WT från vårt varumärke Nedis*, tillverkad i Kina, har testats i enlighet med alla relevanta CE-standarder och föreskrifter och att alla tester genomförts med godkänt resultat. Detta inkluderar, men är inte begränsat till, radioutrustningsdirektivet 2014/53/EU.

Den fullständiga försäkran om överensstämmelse (och säkerhetsdatabladet, om tillämpligt) kan läsas och laddas ned från: nedis.sv/hpbt3052wt#support

För ytterligare information om överensstämmelse, var god kontakta vår kundtjänst:

Webbplats: www.nedis.com

E-post: service@nedis.com

Nedis B.V., de Tweeling 28

5215 MC 's-Hertogenbosch, Nederländerna

FI

Pika-aloitusopas

Täysin langattomat kuulokkeet

HPBT3052WT



Katso tarkemmat tiedot käyttöoppaan laajemmasta verkkoversiosta:

ned.is/hpbt3052wt

Käyttötarkoitus

Nedis HPBT3052WT ovat täysin langattomat kuulokkeet.

Tuote voidaan yhdistää pariaksi minkä tahansa Bluetooth-yhteensopivalla audio- tai videolaitteen kanssa.

Kuulokkeet voidaan ladata enintään 4 kertaa täyteen ladatussa kotelossa.

Tuotteen muutokset voivat vaikuttaa turvallisuuteen, takuuseen ja asianmukaiseen toimintaan.

Tekniset tiedot

Tuote	Täysin langattomat kuulokkeet
Tuotenro	HPBT3052WT
Ottoteho	5 VDC / 0,3 A
Bluetooth®-versio	5.0
Bluetooth®-taajuusalue	2402 - 2480 MHz
Taajuusvaste	20 - 20 000 Hz
Maks. radiolähetysteho	4 dBm
Impedanssi	32 Ω
Herkkyys	103 ± 3 dB
Kaiutinhajaimen koko	10 mm
Ääniohjaus	Siri, Google Assistant
Akun tyyppi	Litiumpolymeeri (kuulokkeet) Litiumpolymeeri (latauskotelo)
Latausaika	Enintään 2 tuntia
Kotelolatauksia	Enintään 4 kertaa
Kuulokkeiden akun kapasiteetti	2 x 30 mAh
Latauskotelon akun kapasiteetti	300 mAh
Toisto aika	Enintään 3 tuntia
Vedenpitävyys	Ei

Tärkeimmät osat (kuva A)

- 1 Kansi
- 2 Mikro-USB-portti
- 3 Vasemman kuulokkeen paikka
- 4 Latauksen LED-merkkivalo
- 5 Tilan LED-merkkivalo
- 6 Vasemman kuulokkeen painike
- 7 Oikean kuulokkeen paikka
- 8 Oikean kuulokkeen painike
- 9 Micro-USB-johto

Turvallisuusohjeet

 VAROITUS



Mahdollisten kuulovaurioiden välttämiseksi älä kuuntele suurilla äänenvoimakkuuksilla pitkään.

- Käytä tuotetta vain tässä asiakirjassa kuvatun mukaisesti.
- Älä käytä tuotetta, jos jokin sen osa on vaurioitunut tai viallinen. Vaihda vahingoittunut tai viallinen tuote välittömästi.
- Älä altista laitetta suoralle auringonvalolle, avotulelle tai kuumuudelle.
- Älä altista tuotetta vedelle tai kosteudelle.
- Varo pudottamasta ja tönäisemästä tuotetta.
- Älä avaa tuotetta.
- Pidä tuote poissa lasten ulottuvilta.
- Tämä tuote ei ole lelu. Älä ikinä anna lasten tai lemmikkien leikkiä tuotteella.
- Emme suosittele liikenteessä liikkumista kuulokkeiden ollessa kummassakin korvassa, ja se voi olla lainvastaista joissain maissa.
- Lataa akkua vähintään 2 tuntia ennen kuin käytät sitä ensimmäistä kertaa.
- Käytä vain mukana toimitettua USB-latauskaapelia.
- Jotkin langattomat tuotteet voivat vaikuttaa implantoitaviin lääkinnällisiin laitteisiin ja muihin lääketieteellisiin laitteisiin, kuten sydämentahdistimiin, sisäkorvaistutteisiin ja kuulolaitteisiin. Kysy lisätietoa lääkinnällisen laitteesi valmistajalta.
- Älä käytä tuotetta paikoissa, joissa langattomien laitteiden käyttö on kielletty, koska ne voivat aiheuttaa häiriöitä muihin elektroniin laitteisiin ja vaarantaa turvallisuuden.
- Irrota tuote virtalähteestä ja muista laitteista, jos ongelmia ilmenee.
- Tämä tuote on varustettu kiinteällä sisäisellä akulla. Älä yritä vaihtaa akkua itse.
- Älä aiheuta oikosulkua.
- Älä korjaa tuotetta. Jos tuote vaurioituu, se täytyy hävittää.

Pariliitoksen muodostaminen kuulokkeiden ja Bluetooth-äänilähteen välille

1. Ota kuulokkeet pois latauskotelosta. Kuulokkeiden virta kytkeytyy automaattisesti päälle.

- i** Voit kytkeä kuulokkeet päälle käsin painamalla ja pitämällä pohjassa kummankin kuulokkeen painikkeita **A 6** **A 8** 2 sekunnin ajan.
- Tilan LED-merkkivalo **A 5** vilkkuu punaisena ja sinisenä ilmaisten, että laiteparin muodostustila on aktiivinen.
- Ota Bluetooth käyttöön laitteessa, jonka kanssa haluat kuulokkeiden muodostavan pariliitoksen.
- Valitse "HPBT3052WT" laitteesi käytettävissä olevien Bluetooth-laitteiden luettelosta.

Tuotteen lataaminen

- Kytke micro-USB-kaapeli **A 9** latauskotelon micro-USB-porttiin **A 2**.
- Liitä kaapelin **A 9** toinen pää tietokoneeseen tai virtasovittimeen.
- Kytke verkkovirta-adapteri pistorasiaan.
- i** Latauksen LED-merkkivalo **A 4** palaa punaisena, kun laitetta ladataan.
- i** **A 4** palaa punaisena, kun kotelo on ladattu täyteen.
- Aseta kuulokkeet omiin paikkoihinsa **A 3** **A 7** ja sulje kansi **A 1**, niin kuulokkeet latautuvat.
- Tilan LED-merkkivalo **A 5** kuulokkeissa palaa punaisena.
- A 5** sammuu, kun kuulokkeet on ladattu täyteen.
- i** Kuulokkeet ja latauskotelo voivat latautua samanaikaisesti.

Puhelut

Kun kuulokkeet on yhdistetty matkapuhelimeen Bluetoothin kautta, puhelut ohjautuvat automaattisesti kuulokkeisiin.

- Voit vastata tulevaan puheluun painamalla **A 6** tai **A 8**.
- Hylkää tuleva puhelu painamalla ja pitämällä pohjassa **A 6** tai **A 8** 2 sekuntia.
- Voit lopettaa puhelun painamalla **A 6** tai **A 8**.

Musiikin hallinta

- Voit toistaa tai keskeyttää musiikin toiston painamalla **A 6** tai **A 8**.
- Voit siirtyä seuraavaan raitaan painamalla kahdesti **A 8**.
- Voit siirtyä edelliseen raitaan painamalla kahdesti **A 6**.

Lisää Siri- / Google Assistant -toiminto

Voit käynnistää Sirin / Google Assistantin painamalla ja pitämällä pohjassa **A 6** tai **A 8** 3 s:n ajan.

Vaatimustenmukaisuusvakuutus

Nedis B.V. ilmoittaa valmistajana, että tuote HPBT3052WT tuotemerkistämme Nedis®, valmistettu Kiinassa, on testattu

kaikkien asiaankuuluvien CE-standardien ja määräysten mukaisesti ja tuote on läpäissyt kaikki testit. Tämä sisältää RED 2014/53/EU -direktiivin siihen kuitenkaan rajoittumatta.

Täydellinen vaatimustenmukaisuusvakuutus (ja käyttöturvallisuustiedote, mikäli käytettävissä) on saatavilla ja ladattavissa osoitteesta: nedis.fi/hpbt3052wt#support

Lisätietoa vaatimustenmukaisuudesta saat ottamalla yhteyttä asiakaspalveluun:

Internet: www.nedis.com

Sähköposti: service@nedis.com

Nedis B.V., de Tweeling 28

5215 MC 's-Hertogenbosch, Alankomaat

NO Hurtigguide

Trådløse øretelefoner HPBT3052WT



For mer informasjon, se den fullstendige bruksanvisningen på nett: ned.is/hpbt3052wt

Tiltenkt bruk

Nedis HPBT3052WT er et par med trådløse øretelefoner. Produktet kan kobles sammen med en hvilken som helst Bluetooth-aktivert lyd- / videoenhet.

Øretelefonene kan lades opptil 4 ganger i det fulladede dekselet.

Eventuelle modifikasjoner av produktet kan ha konsekvenser for sikkerhet, garanti og funksjon.

Spesifikasjoner

Produkt	Trådløse øretelefoner
Artikkelnummer	HPBT3052WT
Strøminngang	5 VDC / 0,3 A
Bluetooth®-versjon	5.0
Bluetooth®-frekvensrekkevidde	2402 - 2480 MHz
Frekvensrespons	20 - 20 000 Hz
Maks overføringskraft	4 dBm
Impedans	32 Ω

Sensitivitet	103 ± 3 dB
Driverstørrelse	10 mm
Talekontroll	Siri, Google Assistent
Batteritype	Litium-polymer (øretelefoner) Litium-polymer (ladeenhet)
Ladetid	Opptil 2 timer
Dekselet lader	Opptil 4 ganger
Batterikapasiteten til øretelefonene	2 x 30 mAh
Batterikapasiteten til ladedekselet	300 mAh
Avspillingstid	Opptil 3 timer
Vannrett	Nei

Hoveddeler (bilde A)

- | | |
|---------------------------|--------------------------------|
| 1 Lokk | 6 Venstre øretelefon-
knapp |
| 2 Micro USB-port | 7 Høyre øretelefon-spor |
| 3 Venstre øretelefon-spor | 8 Høyre øretelefon-knapp |
| 4 Ladeindikatorlys | 9 Mikro-USB-kabel |
| 5 Statusindikatorlys | |

Sikkerhetsinstruksjoner

⚠ ADVARSEL



For å forhindre mulig hørselsskade må du ikke høre med høyt volum over lengre perioder.

- Produktet skal kun brukes som beskrevet i dette dokumentet.
- Ikke bruk produktet hvis det er skadet eller defekt. Bytt ut et skadet eller defekt produkt med det samme.
- Ikke utsett produktet for direkte sollys, åpen flamme eller varme.
- Ikke utsett produktet for vann eller fuktighet.
- Ikke mist produktet, og forhindre at det slås borti andre gjenstander.
- Ikke åpne produktet.
- Hold produktet utilgjengelig for barn.

- Dette produktet er ikke et leketøy. La aldri barn eller kjæledyr leke med dette produktet.
- Det frarådes å bruke øretelefoner med begge ørene tildekket mens du er i trafikken, og i enkelte jurisdiksjoner kan dette også være forbudt.
- Lad batteriet i minst 2 timer når du bruker det første gang.
- Bruk kun USB-ladekabelen som fulgte med.
- Noen trådløse produkter kan forstyrre implanterbart medisinsk utstyr og annet medisinsk utstyr som pacemakere, cochleaimplantater og høreapparater. Ta kontakt med produsenten av det medisinske utstyret for mer informasjon.
- Ikke bruk produktet på steder der bruk av trådløse enheter er forbudt på grunn av potensiell forstyrrelse av andre elektroniske enheter, noe som kan forårsake sikkerhetsfare.
- Hvis det oppstår problemer, skal du koble produktet fra strømkilden og eventuelt annet utstyr.
- Dette produktet er utstyrt med et integrert batteri som ikke kan tas ut. Ikke prøv å skifte ut batteriet selv.
- Ikke kortslutt.
- Ikke reparer produktet. Hvis det er skadet, må det kasseres på riktig måte.

Paring av øretelefonene til en Bluetooth-lydkilde

1. Ta øretelefonene ut av ladeenheten. Øretelefonene slås på automatisk.
- 1 Trykk og hold inne begge øretelefon-knappene **A 6** **A 8** i 2 sekunder for å slå på øretelefonene manuelt.
2. Statusindikatorlyset **A 5** blinker rødt og blått for å indikere at paringsmodus er aktiv.
3. Slå på bluetooth på enheten du vil pare øretelefonene med.
4. Velg «HPBT3052WT» fra listen over tilgjengelige Bluetooth-enheter på enheten din.

Lading av produktet

1. Plugg mikro-USB-kabelen **A 9** inn i mikro-USB-porten **A 2** på ladedekselet.
2. Plugg den andre enden av **A 9** inn i en datamaskin eller strømadapter.
3. Plugg strømadapteren inn i en stikkontakt.
- 1 Ladeindikatorlyset **A 4** lyser rødt ved lading.
- 1 **A 4** lyser rødt når saken er fulladet.
4. Sett øretelefonene i de respektive sporene **A 3** **A 7** og lukk lokket **A 1** for å lade øretelefonene.

5. Statusindikatorlyset **A 5** på øretelefonene lyser rødt.
 6. **A 5** slås av når øretelefonene er fulladet.
- i** Øretelefonene og ladedekselet kan lades samtidig.

Foreta telefonanrop

Når øretelefonene er koblet til en mobiltelefon via Bluetooth, viderekobles telefonanrop automatisk til øretelefonene.

- For å svare på et innkommende anrop, trykk på **A 6** eller **A 8**.
- For å avvise et innkommende anrop, trykk og hold inne **A 6** eller **A 8** i 2 sekund.
- For å avslutte en telefonsamtale, trykk på **A 6** eller **A 8**.

Kontrollering av musikken

- Trykk på **A 6** eller **A 8** for å spille eller sette musikken på pause.
- Dobbeltrykk på **A 8** for å hoppe til neste spor.
- Dobbeltrykk på **A 6** for å hoppe til forrige spor.

Legg til Siri / Google Assistant-funksjonen

Trykk på og hold inne **A 6** eller **A 8** i 3 s for å aktivere Siri/Google Assistant.

Konformitetserklæring

Vi, Nedis B.V., erklærer som produsent at produktet HPBT3052WT fra Nedis®-merkevaren vår, som er produsert i Kina, er testet i samsvar med alle relevante CE-standarder og reguleringer, og at alle tester er bestått. Dette inkluderer, men er ikke begrenset til, RED 2014/53/EU-forordningen.

Den fullstendige samsvarserklæringen (og sikkerhetsdataarket hvis det er aktuelt) kan leses og lastes ned via:
nedis.nb/hpbt3052wt#support

For ytterligere informasjon i forbindelse med samsvarserklæringen kan du kontakte kundestøtten:

Nettadresse: www.nedis.com

E-post: service@nedis.com

Nedis B.V., de Tweeling 28

5215 MC 's-Hertogenbosch, Nederland

Helt trådløse høretelefoner

HPBT3052WT



Yderligere oplysninger findes i den udvidede manual online: ned.is/hpbt3052wt

Tilsigtet brug

Nedis HPBT3052WT er et par helt trådløse høretelefoner.

Produktet kan parres med hvilken som helst lyd-/videoenhed med Bluetooth.

Høretelefonerne kan oplades op til 4 gange i det helt opladede opladningsetui.

Enhver modificering af produktet kan have konsekvenser for sikkerhed, garanti og korrekt funktion.

Specifikationer

Produkt	Helt trådløse høretelefoner
Varenummer	HPBT3052WT
Strøminput	5 VDC / 0,3 A
Bluetooth® version	5.0
Bluetooth® frekvensinterval	2402 - 2480 MHz
Frekvensrespons	20 - 20.000 Hz
Maks. sendeeffekt	4 dBm
Impedans	32 Ω
Følsomhed	103 ± 3 dB
Driverstørrelse	10 mm
Stemmecontrol	Siri, Google Assistant
Batteritype	Litium-polymer (høretelefoner) Litium-polymer (opladningsetui)
Opladningstid	Op til 2 timer
Etui-genopladninger	Op til 4 gange
Batterikapacitet høretelefoner	2 x 30 mAh
Batterikapacitet opladningsetui	300 mAh
Afspilningstid	Op til 3 time
Vandtæt	Nej

Hoveddele (billede A)

- | | | | |
|---|----------------------------|---|--------------------------|
| 1 | Låg | 6 | Venstre høretelefonknap |
| 2 | Mikro USB-port | 7 | Højre høretelefonknap |
| 3 | Venstre høretelefonoprække | 8 | Højre høretelefonoprække |
| 4 | Opladerindikator LED | 9 | Mikro USB-kabel |
| 5 | Statusindikator LED | | |

Sikkerhedsinstruktioner

ADVARSEL



For at forebygge mulig høreskade bør du ikke lytte ved høj volumen i længere perioder.

- Anvend kun produktet som beskrevet i denne vejledning.
- Brug ikke produktet, hvis det er skadet eller defekt. Udskift straks et skadet eller defekt produkt.
- Udsæt ikke produktet for direkte sollys, flammer eller varme.
- Udsæt ikke produktet for vand eller fugt.
- Tab ikke produktet og undgå at støde det.
- Åbn ikke produktet.
- Hold produktet uden for børns rækkevidde.
- Dette produkt er ikke et legetøj. Lad aldrig børn eller kæledyr lege med dette produkt.
- Brug af høretelefoner i trafikken, hvor begge ører er tildækket, frarådes og kan være ulovligt i visse områder.
- Lad batteriet op i mindst 2 timer, når du bruger det for første gang.
- Brug kun den medfølgende USB-opladningskabel.
- Visse trådløse produkter kan forårsage interferens med implanterbart medicinsk udstyr og andet medicinsk udstyr såsom pacemakere, cochlear-implantater og høreapparater. Kontakt producenten af dit medicinske udstyr for at få yderligere oplysninger.
- Anvend ikke produktet på steder, hvor brug af trådløse enheder er forbudt på grund af potentiel interferens med andre elektroniske enheder, hvilket kan forårsage sikkerhedsrisici.
- Afbryd produktet fra stikkontakten og andet udstyr, hvis der opstår problemer.

- Dette produkt er udstyret med et ikke-udtageligt internt batteri. Forsøg ikke selv at udskifte batteriet.
- Undlad at kortslutte.
- Forsøg ikke at reparere produktet. Hvis det er defekt, skal det smides ud på korrekt vis.

Parring af høretelefonerne til en Bluetooth audiokilde

1. Tag høretelefonerne ud af opladningsetuiet. Høretelefonerne tændes automatisk.
- i** Tryk på begge høretelefonknapper **A 6** **A 8** og hold dem nede i 2 sekunder for at tænde manuelt for høretelefonerne.
2. Statusindikator-LED **A 5** blinker rødt og blå for at vise, at parringsfunktionen er aktiv.
3. Aktiver Bluetooth på enheden, du vil parre høretelefonerne med.
4. Vælg "HPBT3052WT" fra listen af tilgængelige Bluetooth-enheder på din enhed.

Oplader produktet

1. Sæt Micro USB-kablet **A 9** ind i Micro USB-porten **A 2** på opladningsenheden.
2. Sæt den anden ende af **A 9** til en computer eller strømforsyning.
3. Sæt strømadapteren i en stikkontakt.
- i** Opladningsindikatorens LED **A 4** lyser rødt ved opladning.
- i** **A 4** lyser rødt, når sagen er fuldt opladet.
4. Placer høretelefonerne i de respektive sprækker **A 3** **A 7** og luk låget **A 1** for at oplade høretelefonerne.
5. Statusindikator-LED **A 5** på høretelefonerne lyser rødt.
6. **A 5** slukkes, når høretelefonerne er ladet helt op.
- i** Høretelefonerne og opladningsetuiet kan lades op samtidig.

At foretage telefonopkald

Når høretelefonerne er forbundne til en mobiltelefon via Bluetooth, vil telefonopkald automatisk blive videreført til høretelefonerne.

- For at besvare et indkommende opkald skal du trykke på **A 6** eller **A 8**.
- Tryk på og hold **A 6** eller **A 8** nede i 2 sekunder for at afvise indkommende opkald.
- For at afslutte et opkald skal du trykke på **A 6** eller **A 8**.

Styr musikken

- Tryk på **A 6** eller **A 8** for at afspille musikken eller sætte den på pause.

- Tryk to gange på **A 8** for at springe til næste nummer.
- Tryk to gange på **A 6** for at springe til forrige nummer.

Tilføj Siri/Google Assistant-funktion

Tryk på og hold **A 6** eller **A 8** nede i 3 sekunder for at aktivere Siri/Google Assistant.

Overensstemmelseserklæring

Vi, Nedis B.V. erklærer som producent, at produktet HPBT3052WT fra vores brand Nedis®, produceret i Kina, er blevet testet i overensstemmelse med alle relevante CE-standarder og regler, og at alle test er beståede. Dette indebærer også direktiv 2014/53/EU (radioudstyrsdirektivet).

Den komplette overensstemmelseserklæring (og sikkerhedsdatabladet, hvis gældende) kan findes og downloades via:
nedis.da/hpbt3052wt#support

For yderligere information angående denne overholdelse, kontakt kundeservice:

Web: www.nedis.com

E-mail: service@nedis.com

Nedis B.V., de Tweeling 28

5215 MC 's-Hertogenbosch, the Netherlands

HU

Gyors beüzemelési útmutató

Teljesen vezeték nélküli fülhallgató

HPBT3052WT



További információért lásd a bővített online kézikönyvet: ned.is/hpbt3052wt

Tervezett felhasználás

A Nedis HPBT3052WT egy teljesen vezeték nélküli fülhallgató. A termék bármely Bluetooth-elérésű audio/videolejátszó készülékkel párosítható.

A fülhallgatót a teljesen feltöltött töltőtokban akár 4 alkalommal fel lehet tölteni.

A termék bármilyen módosítása befolyásolhatja a biztonságot, a jóállást és a megfelelő működést.

Műszaki adatok

Termék	Teljesen vezeték nélküli fülhallgató
Cikkszám	HPBT3052WT
Tápbemenet	5 VDC / 0,3 A
Bluetooth® verzió	5.0
Bluetooth® frekvenciatartomány	2402 - 2480 MHz
Frekvenciaválasz	20 - 20 000 Hz
Max. rádió-jelátviteli teljesítmény	4 dBm
Impedancia	32 Ω
Érzékenység	103 ± 3 dB
Meghajtó méret	10 mm
Hangvezérlés	Siri, Google Asszisztens
Akkumulátor típusa	Lítium-polimer (fülhallgató) Lítium-polimer (töltőtok)
Töltési idő	Akár 2 óra
Feltöltések száma a töltőtokban	Akár 4 alkalommal
Fülhallgató akkumulátorkapacitása	2 x 30 mAh
Töltőtok akkumulátorkapacitása	300 mAh
Lejátszási idő	Akár 3 óra
Vízálló	Nem

Fő alkatrészek (A kép)

- 1 Fedél
- 2 Micro USB-csatlakozó
- 3 Bal oldali fülhallgató tartó/töltőnyílása
- 4 Töltésjelző LED
- 5 Állapotjelző LED
- 6 Bal oldali fülhallgató gombja
- 7 Jobb oldali fülhallgató tartó/töltőnyílása
- 8 Jobb oldali fülhallgató gombja
- 9 micro USB kábel

Biztonsági utasítások

FIGYELMEZTETÉS



Az esetleges halláskárosodás megelőzése érdekében ne használja a fülhallgatót hosszú ideig nagy hangerővel.

- A terméket csak az ebben a dokumentumban leírt módon használja.
- Ne használja a terméket, ha valamelyik része sérült vagy hibás. A sérült vagy meghibásodott terméket azonnal cserélje ki.
- Ne tegye ki a terméket közvetlen napfénynek, nyílt lángnak vagy hőnek.
- Óvja a terméket víztől vagy nedvességtől.
- Ne ejtse le a terméket és kerülje az ütődést.
- Ne nyissa ki a terméket.
- Tartsa a terméket gyermekektől távol.
- A termék nem játék. Ne hagyja, hogy gyermekek vagy háziállatok játsszanak a termékkel.
- Közlekedési forgalomban való részvétel közben a fülhallgatók mindkét fülben történő használata ellenjavallt, illetve előfordulhat, hogy egyes területeken illegális.
- Első használatkor töltsse az akkumulátort legalább 2 órán át.
- Csak a kapott USB töltőkábelt használja.
- Egyes vezeték nélküli termékek interferenciát okozhatnak a beültethető orvostechikai eszközökben, például szívritmus-szabályozókban, cochleáris implantátumokban és hallássegítő készülékekben. További információért vegye fel a kapcsolatot az orvosi készüléke gyártójával.
- Ne használja a terméket olyan helyeken, ahol előfordulhat, hogy a vezeték nélküli készülékek használata más elektromos készülékekkel interferenciát idéz elő és emiatt tiltott.
- Ha probléma merül fel, válassza le a terméket a hálózati csatlakozóaljzatról és más berendezésekről.
- A termék nem eltávolítható belső akkumulátorral van felszerelve. Ne próbálja meg kicserélni az akkumulátort.
- Ne zárja rövidre.
- Ne javítsa a terméket. Ha a termék sérült, gondoskodjon a megfelelő hulladékkezeléséről.

A fülhallgató Bluetooth audioforrással történő párosítása

1. Vegye ki a fülhallgatót a töltőtokból. A fülhallgató automatikusan bekapcsol.
- i** A fülhallgató kézi bekapcsolásához tartsa nyomva mindkettő fülhallgató gombját **A 6** **A 8** 2 másodpercig.
2. Az állapotjelző LED **A 5** pirosan és kéken villogni kezd, jelezve ezzel, hogy a párosítás üzemmód aktív.
3. Engedélyezze a Bluetooth funkciót a készüléken, amellyel párosítani kívánja a fülhallgatót.
4. Válassza ki a „HPBT3052WT” lehetőséget a készülékén, az elérhető Bluetooth készülékek listáján.

A termék töltése

1. Dugja be a Micro USB kábelt **A 9** a töltőtok Micro USB bemenetébe **A 2**.
2. Csatlakoztassa az **A 9** másik végét egy számítógéphez vagy tápadapterhez.
3. Dugja be a tápadaptert egy hálózati csatlakozóaljzatba.
- i** A töltésjelző LED **A 4** töltés közben világít.
- i** Az **A 4** pirosan világít, ha a tok teljesen fel van töltve.
4. A fülhallgató feltöltéséhez helyezze be a fülhallgatókat a megfelelő tartó/töltőnyílásokba **A 3** **A 7**, majd zárja le a fedelet **A 1**.
5. A fülhallgatók állapotjelző LED-je **A 5** elkezd pirosan világítani.
6. Az **A 5** rész kikapcsol, amikor a fülhallgató teljesen feltöltött.
- i** A fülhallgató és a töltőtok egyszerre is tölthetők.

Telefonhívások indítása

Ha a fülhallgató Bluetooth-kapcsolaton keresztül egy mobiltelefonnal van párosítva, akkor a telefonhívások automatikusan átirányítódnak a fülhallgatóra.

- Bejövő hívás fogadásához nyomja meg az **A 6** vagy az **A 8** részt.
- Bejövő hívás elutasításához tartsa nyomva az **A 6** vagy az **A 8** részt 2 másodpercig.
- Hívás befejezéséhez nyomja meg az **A 6** vagy az **A 8** részre.

A zene vezérlése

- Zene lejátszásához, vagy a lejátszás szüneteltetéséhez nyomja meg az **A 6** vagy az **A 8** részt.
- A következő számra ugráshoz nyomja meg kétszer az **A 8** részt.

- Az előző számra ugráshoz nyomja meg kétszer az **A 6** részt.

Siri/Google Assistant funkció hozzáadása

A Siri/Google Assistant hozzáadásához tartsa nyomva az **A 6** vagy az **A 8** részt 3 másodpercig.

Megfelelőségi nyilatkozat

A gyártó Nedis B.V. nevében kijelentjük, hogy a Nedis® márkájú, Kínában gyártott HPBT3052WT terméket az összes vonatkozó CE szabvány és előírás szerint bevizsgáltuk, és a termék minden vizsgálaton sikeresen megfelelt. Ez magában foglalja – nem kizárólagos jelleggel – a rádióberendezésekről szóló 2014/53/EU irányelvet.

A teljes megfelelőségi nyilatkozat (és ha van, akkor a biztonsági adatlap) a: nedis.hu/hpbt3052wt#support

A megfelelőséggel kapcsolatos további információkért hívja az ügyfélszolgálatot:

Web: www.nedis.com

E-mail: service@nedis.com

Nedis B.V., de Tweeling 28

5215 MC 's-Hertogenbosch, Hollandia

PL Przewodnik Szybki start

W pełni beprzewodowe słuchawki

HPBT3052WT



Więcej informacji znajdziesz w rozszerzonej instrukcji obsługi online: ned.is/hpbt3052wt

Przeznaczenie

Nedis HPBT3052WT to prawdziwie bezprzewodowe słuchawki. Produkt można sparować z dowolnym urządzeniem audio / video z funkcją Bluetooth.

Słuchawki można naładować do 4 razy we w pełni naładowanym etui.

Wszelkie modyfikacje produktu mogą mieć wpływ na bezpieczeństwo, gwarancję i działanie.

Specyfikacja

Produkt	W pełni bezprzewodowe słuchawki
Numer katalogowy	HPBT3052WT
Pobór mocy	5 VDC / 0,3 A
Wersja Bluetooth®	5.0
Zakres częstotliwości Bluetooth®	2402 - 2480 MHz
Charakterystyka częstotliwościowa	20 - 20 000 Hz
Maks. moc transmisji radiowej	4 dBm
Impedancja	32 Ω
Czułość	103 ± 3 dB
Rozmiar głośniczka	10 mm
Sterowanie głosowe	Siri, Google Assistant
Typ akumulatora	Litowo-polimerowy (słuchawki) Litowo-polimerowy (etui ładujące)
Czas ładowania	Do 2 godzin
Ładowanie w etui	Do 4 razy
Pojemność baterii w słuchawkach	2 x 30 mAh
Pojemność baterii w etui	300 mAh
Czas działania	Do 3 godzin
Wodoodporna	Nie

Główne części (rysunek A)

- 1 Pokrywa
- 2 Gniazdo micro USB
- 3 Gniazdo lewej słuchawki
- 4 LEDowy wskaźnik ładowania
- 5 LEDowy wskaźnik stanu
- 6 Przycisk lewej słuchawki
- 7 Gniazdo prawej słuchawki
- 8 Przycisk prawej słuchawki
- 9 Kabel micro USB

Instrukcje bezpieczeństwa

OSTRZEŻENIE



Aby uniknąć możliwych uszkodzeń słuchu, nie należy słuchać muzyki na dużych poziomach głośności przez dłuższy czas.

- Produktu należy używać wyłącznie w sposób opisany w niniejszym dokumencie.
- Nie używaj produktu, jeśli jakkolwiek jego część jest zniszczona lub uszkodzona. Natychmiast wymień uszkodzony lub wadliwy produkt.
- Nie wystawiaj urządzenia na bezpośrednie działanie promieni słonecznych, otwartego ognia lub ciepła.
- Nie narażaj produktu na działanie wody lub wilgoci.
- Nie upuszczaj produktu i unikaj uderzania go.
- Produktu nie wolno otwierać.
- Produkt należy przechowywać poza zasięgiem dzieci.
- Ten produkt nie jest zabawką. Nie pozwól, aby dzieci bawiły się produktem.
- Odradzamy używania słuchawek w obu uszach podczas uczestniczenia w ruchu drogowym, a w niektórych obszarach może to być nielegalne.
- Ładuj baterię przez co najmniej 2 godzin po pierwszym użyciu.
- Używaj wyłącznie kabla zasilającego USB, który znajduje się w zestawie.
- Niektóre produkty bezprzewodowe mogą zakłócać działanie wszczepianych urządzeń medycznych oraz innego sprzętu medycznego, takiego jak rozruszniki serca, implanty ślimakowe i aparaty słuchowe. Aby uzyskać więcej informacji, skonsultuj się z producentem urządzenia medycznego.
- Nie używaj produktu w miejscach, w których korzystanie z urządzeń bezprzewodowych jest zabronione ze względu na potencjalne zakłócenia innych urządzeń elektronicznych, które mogłyby spowodować zagrożenie dla bezpieczeństwa.
- Jeśli wystąpią problemy, odłącz produkt od źródła zasilania i innych urządzeń.
- To urządzenie jest wyposażone w baterię, która nie podlega demontażowi. Nie wolno podejmować prób samodzielnego wyjęcia lub wymiany baterii.
- Nie dopuszczaj do zwarcia.

- Produktu nie wolno naprawiać samodzielnie. W przypadku uszkodzenia należy go odpowiednio zutylizować.

Parowanie słuchawek ze źródłem dźwięku Bluetooth

1. Wyjmij słuchawki z etui ładującego. Słuchawki włączą się automatycznie.
- i** Wciśnij i przytrzymaj oba przyciski w słuchawkach **A 6 A 8** przez 2 sek., aby włączyć je ręcznie.
2. LEDowy wskaźnik stanu **A 5** zacznie migać na czerwono i niebiesko, wskazując, że tryb parowania jest aktywny.
3. Włącz Bluetooth w urządzeniu, które chcesz sparować ze słuchawkami.
4. Wybierz „HPBT3052WT” z listy dostępnych urządzeń Bluetooth w urządzeniu.

Ładowanie produktu

1. Podłącz kabel micro USB **A 9** do gniazda micro USB **A 2** w etui ładującym.
2. Włóż drugą końcówkę **A 9** do komputera lub zasilacza sieciowego.
3. Podłącz zasilacz do gniazdka elektrycznego.
- i** LEDowy wskaźnik ładowania **A 4** świeci na czerwono podczas ładowania.
- i** **A 4** świeci się na czerwono, gdy obudowa jest w pełni naładowana.
4. Umieść słuchawki w odpowiednich gniazdach **A 3 A 7** i zamknij etui **A 1**, aby naładować słuchawki.
5. LEDowy wskaźnik stanu **A 5** na słuchawkach zaświeci się na czerwono.
6. **A 5** zgaśnie, gdy słuchawki będą w pełni naładowane.
- i** Słuchawki i etui ładujące można ładować jednocześnie.

Nawiązywanie połączeń telefonicznych

Gdy słuchawki są podłączone do telefonu komórkowego poprzez Bluetooth, połączenie zostanie automatycznie przekierowane na słuchawki.

- Aby odebrać połączenie przychodzące, naciśnij **A 6** lub **A 8**.
- Aby odrzucić połączenie przychodzące, naciśnij i przytrzymaj **A 6** lub **A 8** przez 2 sekundy.
- Aby zakończyć połączenie, naciśnij **A 6** lub **A 8**.

Sterowanie odtwarzaniem muzyki

- Naciśnij **A 6** lub **A 8**, aby odtwarzać lub wstrzymać odtwarzanie muzyki.
- Naciśnij dwa razy **A 8**, aby przejść do następnego utworu.

- Naciśnij dwa razy **A 6**, aby przejść do poprzedniego utworu.

Dodaj funkcję Siri/Google Assistant

Naciśnij i przytrzymaj **A 6** lub **A 8** przez 3 sek., aby aktywować funkcję Siri/Google Assistant.

Deklaracja zgodności

Niniejszym firma Nedis B.V. deklaruje jako producent, że produkt HPBT3052WT naszej marki Nedis*, produkowany w Chinach, został przetestowany zgodnie ze wszystkimi odpowiednimi normami i przepisami WE oraz że we wszystkich testach uzyskał on pozytywny rezultat. Obejmuje to, ale nie ogranicza się do rozporządzenia RED 2014/53/UE.

Pełną deklarację zgodności (oraz kartę danych bezpieczeństwa, jeśli dotyczy) można znaleźć i pobrać tutaj:
nedis.pl/hpbt3052wt#support

Aby uzyskać dodatkowe informacje dotyczące zgodności, skontaktuj się z obsługą klienta:

Strona www: www.nedis.com

E-mail: service@nedis.com

Nedis B.V., de Tweeling 28

5215 MC 's-Hertogenbosch, Holandia.

EL

Οδηγός γρήγορης εκκίνησης

Πραγματικά ασύρματα HPBT3052WT ακουστικά



Για περισσότερες πληροφορίες
δείτε το εκτενές online εγχειρίδιο:
ned.is/hpbt3052wt

Προοριζόμενη χρήση

Το Nedis HPBT3052WT είναι ένα ζευγάρι ασύρματων ακουστικών.

Μπορεί να γίνει σύζευξη του προϊόντος με κάθε ενεργοποιημένη συσκευή ήχου/βίντεο με Bluetooth.

Μπορείτε να φορτίσετε τα ακουστικά έως 4 φορές στη βάση για πλήρη φόρτιση.

Οποιαδήποτε τροποποίηση του προϊόντος μπορεί να έχει επιπτώσεις στην ασφάλεια, την εγγύηση και τη σωστή λειτουργία.

Χαρακτηριστικά

Προϊόν	Πραγματικά ασύρματα ακουστικά
Αριθμός είδους	HPBT3052WT
Ισχύς εισόδου	5 VDC / 0,3 A
Bluetooth® έκδοση	5.0
Εύρος συχνότητας Bluetooth®	2402 - 2480 MHz
Απόκριση συχνότητας	20 - 20.000 Hz
Μέγ. ισχύ εκπομπής	4 dBm
Σύνθετη αντίσταση	32 Ω
Ευαισθησία	103 ± 3 dB
Μέγεθος δίσκου	10 mm
Φωνητικός έλεγχος	Siri, Google Assistant
Είδος μπαταρίας	Ιόντων λιθίου πολυμερούς (ακουστικά) Ιόντων λιθίου πολυμερούς (θήκη φόρτισης)
Χρόνος φόρτισης	Έως 2 ώρες
Θήκη επαναφόρτισης	Έως 4 φορές
Απόδοση μπαταρίας των ακουστικών	2 x 30 mAh
Απόδοση μπαταρίας θήκης φόρτισης	300 mAh
Χρόνος αναπαραγωγής	Έως 3 ώρες
Αδιάβροχη	Όχι

Κύρια μέρη (εικόνα A)

- 1 Καπάκι
- 2 Θύρα Micro USB
- 3 Θύρα για αριστερό ακουστικό
- 4 LED ένδειξη φόρτισης
- 5 LED ένδειξη
- 6 Κουμπί για αριστερό ακουστικό
- 7 Θύρα για δεξιό ακουστικό
- 8 Κουμπί για δεξιό ακουστικό
- 9 Καλώδιο Micro USB

Οδηγίες ασφάλειας

ΠΡΟΕΙΔΟΠΟΙΗΣΗ



Μην ακούτε σε υψηλά επίπεδα ήχου για μεγάλα χρονικά διαστήματα για να μην δημιουργηθεί πρόβλημα στην ακοή σας.

- Χρησιμοποιείτε το προϊόν μόνο σύμφωνα με αυτό το έγγραφο.
- Μην χρησιμοποιείτε το προϊόν εάν οποιοδήποτε τμήμα του έχει ζημιά ή ελάττωμα. Αντικαταστήστε αμέσως ένα χαλασμένο ή ελαττωματικό προϊόν.
- Μην εκθέτετε το προϊόν σε άμεσο ηλιακό φως, γυμνές φλόγες ή θερμαντικά στοιχεία.
- Μην εκθέτετε το προϊόν σε νερό ή υγρασία.
- Μην ρίχνετε κάτω το προϊόν και αποφύγετε τα τραντάγματα.
- Μην ανοίγετε το προϊόν.
- Να φυλάσσεται μακριά από παιδιά.
- Αυτό το προϊόν δεν είναι παιχνίδι. Τα παιδιά και τα κατοικίδια δεν πρέπει να παίζουν με το προϊόν.
- Η χρήση ακουστικών και στα δύο αυτιά ενώ οδηγείτε δεν ενδείκνυται και μπορεί να είναι παράνομη σε κάποιες περιοχές.
- Φορτίστε την μπαταρία για τουλάχιστον 2 ώρες πριν από την πρώτη χρήση.
- Χρησιμοποιείτε μόνο το παρεχόμενο USB καλώδιο φόρτισης.
- Κάποιες ασύρματες συσκευές μπορεί να παρεμβάλουν σε ιατρικά εμφυτεύματα και άλλον ιατρικό εξοπλισμό όπως βηματοδότες, κοχλιακά εμφυτεύματα και ακουστικά βαρηκοΐας. Για περισσότερες πληροφορίες συμβουλευτείτε τον κατασκευαστή του ιατρικού εξοπλισμού σας.
- Μην χρησιμοποιείτε το προϊόν σε χώρους όπου η χρήση των ασύρματων συσκευών απαγορεύεται λόγω δυνητικών παρεμβολών με άλλες ηλεκτρονικές συσκευές, το οποίο μπορεί να προκαλέσει κινδύνους ασφάλεια.
- Αποσυνδέστε το προϊόν από το ρεύμα όπως και άλλες συσκευές αν προκύψει κάποιο πρόβλημα.
- Το προϊόν αυτό είναι εξοπλισμένο με μία μη αποσπώμενη εσωτερική μπαταρία. Μην προσπαθείτε να αντικαταστήσετε την μπαταρία μόνοι σας.
- Μην βραχυκυκλώνετε.
- Μην επιδιορθώνετε το προϊόν. Αν χαλάσει, πρέπει το απορρίψετε κατάλληλα.

Σύζευξη των ακουστικών με μία συσκευή ήχου μέσω Bluetooth

1. Απομακρύνετε τα ακουστικά από τη θήκη φόρτισης. Τα ακουστικά ενεργοποιούνται αυτόματα.
- i** Πατήστε παρατεταμένα και τα δύο κουμπιά ακουστικών των **A 6** **A 8** για 2 δευτερόλεπτα για να ενεργοποιήσετε χειροκίνητα τα ακουστικά.
2. Η ένδειξη LED λειτουργίας **A 5** αρχίζει να αναβοσβήνει με κόκκινο και μπλε χρώμα για να υποδείξει ότι έχει ενεργοποιηθεί η λειτουργία σύζευξης.
3. Ενεργοποιείτε το bluetooth στη συσκευή που θέλετε να γίνει η σύζευξη των ακουστικών.
4. Επιλέξτε "HPBT3052WT" από την διαθέσιμη λίστα με τις συσκευές Bluetooth στη συσκευή σας.

Φόρτιση του προϊόντος

1. Συνδέστε το καλώδιο Micro USB **A 9** στη θύρα Micro USB **A 2** της θήκης φόρτισης.
2. Εισάγετε την άλλη άκρη του **A 9** σ' έναν υπολογιστή ή μετασχηματιστή ισχύος.
3. Συνδέστε τον μετασχηματιστή ισχύος σε μία πρίζα ρεύματος.
- i** Η ένδειξη LED φόρτισης **A 4** ανάβει κόκκινη κατά τη φόρτιση.
- i** Το **A 4** ανάβει κόκκινο όταν η υπόθεση είναι πλήρως φορτισμένη.
4. Τοποθετήστε τα ακουστικά στις αντίστοιχες θύρες **A 3** **A 7** και κλείστε το καπάκι **A 1** για να φορτίσετε τα ακουστικά.
5. Η LED ένδειξη κατάστασης **A 5** στα ακουστικά φωτίζεται με κόκκινο χρώμα.
6. Το **A 5** απενεργοποιείται όταν τα ακουστικά είναι πλήρως φορτισμένα.
- i** Τα ακουστικά και η θήκη φόρτισης μπορούν να φορτιστούν ταυτόχρονα.

Τηλεφωνικές κλήσεις

Με τα ακουστικά συνδεδεμένα σε μία κινητή συσκευή μέσω Bluetooth, οι τηλεφωνικές κλήσεις θα ανακατευθύνονται απευθείας στα ακουστικά.

- Για να απαντήσετε σε μία εισερχόμενη κλήση, πατήστε το **A 6** ή το **A 8**.
- Για να απορρίψετε μία εισερχόμενη κλήση, πατήστε παρατεταμένα **A 6** ή **A 8** για 2 δευτερόλεπτα.
- Για να τερματίσετε μία κλήση, πατήστε το **A 6** ή **A 8**.

Έλεγχος της μουσικής

- Πατήστε το **A 6** ή το **A 8** για αναπαραγωγή ή παύση της μουσικής.
- Πατήστε δύο φορές το **A 8** για να περάσετε στο επόμενο τραγούδι.
- Πατήστε δύο φορές το **A 6** για να περάσετε στο προηγούμενο τραγούδι.

Προσθήκη της λειτουργία βοήθειας Siri/ Google Assistant

Πατήστε παρατεταμένα το **A 6** ή το **A 8** για 3 δευτερόλεπτα για να ενεργοποιήσετε τη βοήθεια Siri/Google Assistant.

Δήλωση συμμόρφωσης

Εμείς, η Nedis B.V. δηλώνουμε ως κατασκευαστής ότι το προϊόν HPBT3052WT από τη μάρκα μας Nedis®, το οποίο κατασκευάζεται στην Κίνα, έχει ελεγχθεί σύμφωνα με όλα τα σχετικά πρότυπα και κανονισμούς της ΕΚ και ότι όλοι οι έλεγχοι έχει ολοκληρωθεί με επιτυχία. Η δήλωση συμμόρφωσης περιλαμβάνει αλλά δεν περιορίζεται στον κανονισμό RED 2014/53/EU.

Το πλήρες κείμενο της δήλωσης συμμόρφωσης (και το δελτίο ασφάλεια όπου ισχύει) υπάρχει και είναι διαθέσιμο προς λήψη στο: nedis.gr/hpbt3052wt#support

Για περισσότερες πληροφορίες σχετικά με τη δήλωση συμμόρφωσης, επικοινωνήστε με την υπηρεσία εξυπηρέτησης πελατών:

Web: www.nedis.com

E-mail: service@nedis.com

Nedis B.V., de Tweeling 28

5215 MC 's-Hertogenbosch, the Netherlands

SK Rýchly návod

**Plne bezdrôtové
slúchadlá**

HPBT3052WT



Viac informácií nájdete v rozšírenom návode online: ned.is/hpbt3052wt

Určené použitie

Nedis HPBT3052WT je pár plne bezdrôtových slúchadiel do uší.

Tento výrobok je možné spárovať s akýmkoľvek zvukovým/ obrazovým zariadením kompatibilným s funkciou Bluetooth. Slúchadlá do uší je možné nabiť maximálne 4-krát v úplne nabitom puzdre.

Každá zmena výrobku môže mať následky na bezpečnosť, záruku a správne fungovanie.

Technické údaje

Produkt	Plne bezdrôtové slúchadlá
Číslo výrobku	HPBT3052WT
Vstup napájania	5 VDC / 0,3 A
Verzia Bluetooth®	5,0
Frekvenčné pásmo Bluetooth®	2402 - 2480 MHz
Frekvenčná odozva	20 - 20 000 Hz
Max. výkon rádiového vysielacza	4 dBm
Impedancia	32 Ω
Citlivosť	103 ± 3 dB
Veľkosť audio meniča	10 mm
Hlasové ovládanie	Siri, Google Assistant
Typ batérie	Lítiovo-polymérový (slúchadlá do uší) Lítiovo-polymérový (nabíjacie puzdro)
Čas nabíjania	Až 2 hod.
Počet nabití puzdra	Maximálne 4-krát
Kapacita batérie slúchadiel	2 x 30 mAh
Kapacita batérie nabíjacieho puzdra	300 mAh
Čas prehrávania	Maximálne 3 hodiny.
Vodotesný	Nie

Hlavné časti (obrázok A)

- | | |
|-----------------------------|------------------------------|
| 1 Veko | 7 Otvor pre pravé slúchadlo |
| 2 Port micro USB | 8 Tlačidlo pravého slúchadla |
| 3 Otvor pre ľavé slúchadlo | 9 Mikro USB kábel |
| 4 LED indikátor nabíjania | |
| 5 LED indikátor stavu | |
| 6 Tlačidlo ľavého slúchadla | |

Bezpečnostné pokyny

 VAROVANIE



Aby nedošlo k možnému poškodeniu sluchu, nepočúvajte zvuk dlhodobo pri vysokej úrovni hlasitosti.

- Výrobok používajte len podľa opisu v tomto dokumente.
- Výrobok nepoužívajte, ak je jeho časť poškodená alebo chybná. Poškodený alebo chybný výrobok okamžite vymeňte.
- Výrobok nevystavujte priamemu slnečnému svetlu, otvorenému ohňu a vysokej teplote.
- Výrobok nevystavujte vode alebo vlhkosti.
- Dávajte pozor, aby vám výrobok nepadol a zabráňte nárazom.
- Výrobok neotvárajte.
- Výrobok udržiavajte mimo dosahu detí.
- Tento výrobok nie je hračka. Nikdy nedovoľte deťom ani domácim zvieratám, aby sa hrali s týmto výrobkom.
- Používanie slúchadiel do uší s oboma ušami zakrytými počas účasti v doprave sa neodporúča, pričom môže byť v niektorých oblastiach nezákonné.
- Batériu nabíjajte minimálne 2 hodín, keď ju používate prvýkrát.
- Používajte len dodaný nabíjací kábel USB.
- Niektoré bezdrôtové výrobky môžu zasahovať do činnosti implantovaných zdravotníckych zariadení a iných zdravotníckych pomôcok, ako sú kardiostimulátory, kochleárne implantáty a načúvacie pomôcky. Ďalšie informácie získate od výrobcu zdravotníckeho zariadenia.
- Výrobok nepoužívajte na miestach, kde je používanie bezdrôtových zariadení zakázané kvôli potenciálnemu zasahovaniu do činnosti iných elektronických zariadení, čo by mohlo predstavovať bezpečnostné riziko.
- Ak sa vyskytnú problémy, výrobok odpojte od zdroja napájania a iného zariadenia.
- Tento výrobok je vybavený vnútornou batériou, ktorá sa nedá vybrať. Nepokúšajte sa svojpomocne vymieňať batériu.
- Neskratujte ju.
- Výrobok neopravujte. V prípade poškodenia ho treba riadne zlikvidovať.

Párovanie slúchadiel s Bluetooth audio zdrojom

1. Vyberte slúchadlá do uší z nabíjacieho puzdra. Slúchadlá do uší sa zapnú automaticky.
- i** Podržaním stlačených oboch tlačidiel slúchadiel **A 6** **A 8** na 2 sekundy zapnete slúchadlá manuálne.
2. Stavový LED indikátor **A 5** začne blikať červenou a modrou farbou, čo znamená, že režim párovania je aktívny.
3. Aktivujte Bluetooth na zariadení, ktoré chcete spárovať so slúchadlami.
4. Zo zoznamu dostupných Bluetooth zariadení vo vašom zariadení vyberte „HPBT3052WT“.

Nabíjanie výrobku

1. Pripojte kábel Micro USB **A 9** k portu Micro USB **A 2** nabíjacieho puzdra.
2. Druhý koniec **A 9** pripojte k počítaču alebo napájaciemu adaptéru.
3. Pripojte napájací adaptér k elektrickej zásuvke.
- i** Počas nabíjania bude svietiť LED indikátor **A 4** červenou farbou.
- i** Keď je puzdro úplne nabité, **A 4** sa rozsvieti na červeno.
4. Slúchadlá umiestnite do príslušných otvorov **A 3** **A 7** a zatvorte veko **A 1**, aby sa mohli slúchadlá nabiť.
5. Stavový LED indikátor **A 5** slúchadlách začne svietiť červenou farbou.
6. Po úplnom nabití slúchadiel do uší **A 5** zhasne.
- i** Slúchadlá a nabíjacie puzdro sa môžu nabíjať súčasne.

Telefonovanie

Ak máte slúchadlá pripojené cez Bluetooth k mobilnému telefónu, telefonické rozhovory sa automaticky presmerujú na slúchadlá.

- Ak chcete prijať prichádzajúci hovor, stlačte **A 6** alebo **A 8**.
- Ak chcete odmietnuť prichádzajúci hovor, stlačte a podržte **A 6** alebo **A 8** na 2 sekundy.
- Ak chcete ukončiť hovor, stlačte **A 6** alebo **A 8**.

Ovládanie hudby

- Stlačením **A 6** alebo **A 8** spustíte alebo pozastavíte prehrávanie hudby.
- Dvojitém stlačením **A 8** preskočíte na nasledujúcu skladbu.
- Dvojitém stlačením **A 6** preskočíte na predchádzajúcu skladbu.

Pridanie funkcie Siri/Google Assistant

Podržaním **A 6** alebo **A 8** stlačeného na 3 s aktivujete funkciu Siri/Google Assistant.

Vyhlásenie o zhode

Spoločnosť Nedis B.V. ako výrobca vyhlasuje, že výrobok HPBT3052WT našej značky Nedis®, vyrobený v Číne, bol preskúšaný podľa všetkých príslušných noriem a smerníc CE a že všetky skúšky boli ukončené úspešne. Medzi ne okrem iného patrí smernica RED 2014/53/EÚ.

Úplné znenie Vyhlásenia o zhode (a prípadnú kartu bezpečnostných údajov) môžete nájsť a stiahnuť na:
nedis.sk/hpbt3052wt#support

Ak potrebujete ďalšie informácie o zhode, obráťte sa na zákaznícky servis:

Web: www.nedis.com

E-mail: service@nedis.com

Nedis B.V., de Tweeling 28

5215 MC 's-Hertogenbosch, Holandsko

CS

Rychlý návod

Plně bezdrátová sluchátka

HPBT3052WT



Více informací najdete v rozšířené příručce online: ned.is/hpbt3052wt

Zamýšlené použití

HPBT3052WT značky Nedis jsou plně bezdrátová sluchátka.

Tento výrobek lze spárovat s libovolným audio/video zařízením, které má funkci Bluetooth.

Sluchátka lze z plně nabitého pouzdra nabít až 4krát.

Jakékoli úpravy výrobku mohou ovlivnit jeho bezpečnost, záruku a správné fungování.

Technické údaje

Produkt	Plně bezdrátová sluchátka
Číslo položky	HPBT3052WT
Napájecí vstup	5 VDC / 0,3 A

Verze Bluetooth®	5.0
Frekvenční rozsah Bluetooth®	2402 - 2480 MHz
Kmitočtová charakteristika	20 - 20 000 Hz
Max. vysílací výkon	4 dBm
Impedance	32 Ω
Citlivost	103 ± 3 dB
Velikost budiče	10 mm
Hlasové ovládání	Siri, Google Assistant
Typ baterie	Lithium-polymerová (sluchátka) Lithium-polymerové (nabíjecí pouzdro)
Doba nabíjení	až 2 hod.
Počet nabití pouzdem	Až 4krát
Kapacita baterie ve sluchátkách	2 x 30 mAh
Kapacita baterie v nabíjecím pouzdře	300 mAh
Doba provozu	Až 3 hod.
Voděodolnost	Ne

Hlavní části (obrázek A)

- | | |
|-----------------------------|------------------------------|
| 1 Víko | 7 Otvor pro pravé sluchátko |
| 2 Micro USB port | 8 Tlačítko pravého sluchátka |
| 3 Otvor pro levé sluchátko | 9 Kabel micro USB |
| 4 LED ukazatel nabíjení | |
| 5 LED ukazatel stavu | |
| 6 Tlačítko levého sluchátka | |

Bezpečnostní pokyny

 VAROVÁNÍ



Chcete-li zabránit poškození sluchu, neposlouchejte delší dobu hudbu při vysoké úrovni hlasitosti.

- Výrobek používejte pouze tak, jak je popsáno v tomto dokumentu.
- Výrobek nepoužívejte, pokud je jakákoli část poškozená nebo vadná. Poškozený nebo vadný výrobek okamžitě vyměňte.
- Nevystavujte výrobek přímému slunečnímu záření, otevřenému ohni či vysokým teplotám.
- Nevystavujte výrobek působení vody ani vlhkosti.
- Zabraňte pádu výrobku a chraňte jej před nárazy.
- Nesnažte se výrobek otevřít.
- Výrobek udržujte mimo dosah dětí.
- Tento výrobek není hračka. Nedovolte, aby si s výrobkem hrály děti nebo domácí zvířata.
- Používání sluchátek v obou uších, zatímco jste účastníky dopravního provozu, se nedoporučuje a v některých zemích může být protizákonné.
- Před prvním použitím baterii nabíjejte alespoň 2 hod.
- Používejte vždy pouze přiložený nabíjecí kabel USB.
- Některé bezdrátové výrobky mohou způsobovat rušení implantabilních zdravotnických zařízení a dalšího zdravotnického vybavení, jako jsou například kardiostimulátory, kochleární implantáty a naslouchátka. Více informací získáte od výrobce svého zdravotnického zařízení.
- Nepoužívejte výrobek v místech, kde je použití bezdrátových zařízení zakázáno kvůli potenciálnímu rušení ostatních elektronických zařízení, což by mohlo vést ke vzniku bezpečnostního rizika.
- Dojde-li k jakémukoli problému, odpojte výrobek ze sítě a od jiných zařízení.
- Tento výrobek je vybaven neodnímatelnou vnitřní baterií. Nepokoušejte se baterii sami vyměnit.
- Nezkratujte.
- Nesnažte se výrobek opravovat. V případě poškození je třeba výrobek řádně zlikvidovat.

Spárování sluchátek se zvukovým zdrojem Bluetooth

1. Vyjměte sluchátka z nabíjecího pouzdra. Sluchátka se automaticky aktivují.

- i** Stiskem a podržením tlačítek na obou sluchátkách **A 6** **A 8** na dobu 2 sekund sluchátka zapnete ručně.
- LED ukazatel stavu **A 5** začne blikat červeně a modře, což značí, že je aktivní režim párování.
- Na zařízení, které chcete spárovat se sluchátky, povolte Bluetooth.
- Ze seznamu dostupných zařízení Bluetooth na vašem zařízení vyberte „HPBT3052WT“.

Nabíjení výrobku

- Zapojte kabel s konektorem mikro USB **A 9** do portu mikro USB **A 2** nabíjecího pouzdra.
- Druhý konec **A 9** zapojte do počítače nebo napájecího adaptéru.
- Zapojte napájecí adaptér do stěnové zásuvky.
- i** LED ukazatel nabíjení **A 4** bude během nabíjení svítit červeně.
- i** **A 4** se rozsvítí červeně, když je pouzdro plně nabitě.
- Vložte sluchátka do příslušných otvorů **A 3** **A 7** a zavřete víko **A 1**, sluchátka se začnou nabíjet.
- LED ukazatel stavu **A 5** na sluchátkách se rozsvítí červeně.
- Jakmile jsou sluchátka plně nabitá, **A 5** zhasne.
- i** Sluchátka a nabíjecí pouzdro lze nabíjet současně.

Telefonování

Se sluchátky připojenými k mobilnímu telefonu přes Bluetooth se telefonní hovory automaticky přeměrují na sluchátka.

- Chcete-li přijmout příchozí hovor, stiskněte **A 6** nebo **A 8**.
- Pokud chcete příchozí hovor odmítnout, stiskněte a podržte **A 6** nebo **A 8** po dobu 2 sekund.
- Chcete-li hovor ukončit, stiskněte **A 6** nebo **A 8**.

Ovládání hudby

- Hudbu přehrajete nebo pozastavíte stisknutím **A 6** nebo **A 8**.
- Dvojným stisknutím **A 8** přeskočte na následující skladbu.
- Dvojným stisknutím **A 6** přeskočte na předchozí skladbu.

Přidání funkce Siri/Google Assistant

Stiskem a podržením **A 6** nebo **A 8** na dobu 3 sekund aktivujete Siri/Google Assistant.

Prohlášení o shodě

Společnost Nedis B.V. coby výrobce prohlašuje, že výrobek HPBT3052WT značky Nedis®, vyrobený v Číně, byl přezkoušen v souladu se všemi relevantními normami a nařízeními EK a že všemi zkouškami úspěšně prošel. Patří sem mimo jiné také nařízení RED 2014/53/EU.

Kompletní prohlášení o shodě (a případně bezpečnostní list) můžete najít a stáhnout na adrese:
nedis.cs/hpbt3052wt#support

Další informace týkající se shody s předpisy získáte u oddělení služeb zákazníkům:

Web: www.nedis.com

E-mail: service@nedis.com

Nedis B.V., de Tweeling 28

5215 MC 's-Hertogenbosch, Nizozemsko

RO

Ghid rapid de inițiere

Căști complet wireless HPBT3052WT



Pentru informații suplimentare, consultați manualul extins, disponibil online:

ned.is/hpbt3052wt

Utilizare preconizată

Nedis HPBT3052WT este o pereche de căști complet wireless. Produsul poate fi asociat cu orice dispozitiv audio/video care are activată funcția Bluetooth.

Căștile pot fi încărcate de până la 4 ori în carcasa complet încărcată.

Orice modificare a produsului poate avea consecințe pentru siguranța, garanția și funcționarea corectă a produsului.

Specificații

Produs	Căști complet wireless
Numărul articolului	HPBT3052WT
Intrare alimentare electrică	5 VDC / 0,3 A
Versiunea Bluetooth®	5.0
Gama de frecvențe Bluetooth®	2402 - 2480 MHz
Frecvență răspuns	20 - 20.000 Hz

Putere maximă de transmisie radio	4 dBm
Impedanță	32 Ω
Sensibilitate	103 ± 3 dB
Dimensiune driver	10 mm
Comandă vocală	Siri, Google Assistant
Tipul bateriei	Litiu-polimer (căști) Litiu-polimer (carcasă de încărcare)
Durata de încărcare	Până la 2 ore
Reîncărcări în carcasă	Până la 4 ori
Capacitate baterie căști	2 x 30 mAh
Capacitate baterie carcasă de încărcare	300 mAh
Timp de redare	Până la 3 ore
Impermeabilă	Nu

Piese principale (imagine A)

- | | |
|---------------------------|-----------------------|
| 1 Capac | 6 Buton cască stânga |
| 2 Port micro USB | 7 Fantă cască dreapta |
| 3 Fantă cască stânga | 8 Buton cască dreapta |
| 4 LED indicator încărcare | 9 Cablu micro USB |
| 5 LED indicator de stare | |

Instrucțiuni de siguranță

AVERTISMENT



Pentru a preveni posibila afectare a auzului, nu ascultați la niveluri mari ale volumului sonor pentru perioade lungi.

- Folosiți produsul exclusiv conform descrierii din acest document.
- Nu folosiți produsul dacă o piesă este deteriorată sau defectă. Înlocuiți imediat produsul deteriorat sau defect.
- Nu expuneți produsul la lumina directă a soarelui, foc deschis sau surse de căldură.
- Nu expuneți produsul la apă sau umezeală.

- Nu lăsați produsul să cadă și evitați ciocnirile elastice.
- Nu deschideți produsul.
- Nu lăsați produsul la îndemâna copiilor.
- Acest produs nu este o jucărie. Nu permiteți niciodată copiilor sau animalelor de companie să se joace cu acest produs.
- Folosirea căștilor cu ambele urechi acoperite în trafic nu este încurajată și poate fi ilegală în anumite zone.
- La prima utilizare, încărcați bateria cel puțin 2 ore.
- Folosiți numai cablul de alimentare USB furnizat.
- Unele produse wireless pot interfera cu dispozitivele medicale implantabile și alte echipamente medicale, de exemplu, pacemakere, implanturi cohleare și dispozitive auditive. Pentru informații suplimentare, adresați-vă producătorului echipamentului medical.
- Nu folosiți produsul în locuri în care este interzisă folosirea dispozitivelor wireless din cauza posibilei interferențe cu alte dispozitive electronice, care poate produce pericole pentru siguranță.
- Deconectați produsul de la sursa electrică și de la alte echipamente în cazul în care apar probleme.
- Acest produs este echipat cu o baterie internă care nu poate fi demontată. Nu încercați să înlocuiți bateria dumneavoastră înșivă.
- Nu scurtcircuitați.
- Nu reparați produsul. Dacă este deteriorat, trebuie eliminat adecvat.

Asocierea căștilor cu o sursă audio Bluetooth

1. Scoateți căștile din carcasa de încărcare. Căștile pornesc automat.
- 1 **i** Țineți apăsat ambele butoane ale căștilor **A 6** **A 8** timp de 2 secunde, pentru a porni manual căștile.
2. LED-ul indicator de stare **A 5** clipește în roșu și albastru pentru a arăta că este activ modul asociere.
3. Activați funcția Bluetooth a dispozitivului cu care doriți să asociați căștile intraauriculare.
4. Selectați „HPBT3052WT” din lista de dispozitive Bluetooth de pe dispozitiv.

Încărcarea produsului

1. Conectați cablul Micro USB **A 9** la portul Micro USB **A 2** al carcasei de încărcare.
2. Introduceți celălalt capăt al **A 9** într-un computer sau adaptor electric.

3. Introduceți adaptorul electric într-o priză.
 - i LED-ul indicator al încărcării **A 4** se aprinde în roșu când încarcă.
 - i **A 4** se aprinde roșu atunci când cazul este complet încărcat.
4. Așezați căștile în fantele respective **A 3** **A 7** și închideți capacul **A 1** pentru încărcarea căștilor.
5. LED-ul indicatorului de stare **A 5** de pe căști luminează în roșu.
6. **A 5** se stinge când căștile sunt complet încărcate.
 - i Căștile și carcasa de încărcare se pot încărca simultan.

Efectuarea apelurilor telefonice

Cu căștile intraauriculare conectate la un telefon mobil prin Bluetooth, apelurile telefonice vor fi redirectionate automat la căștile intraauriculare.

- Pentru a răspunde la un apel primit, apăsați **A 6** sau **A 8**.
- Pentru a respinge un apel, țineți apăsat **A 6** sau **A 8** timp de 2 secunde.
- Pentru a termina un apel, apăsați **A 6** sau **A 8**.

Comenzi pentru muzică

- Apăsați **A 6** sau **A 8** pentru redarea muzicii sau trecerea acesteia în pauză.
- Apăsați de două ori **A 8** pentru salt la următoarea melodie.
- Apăsați de două ori **A 6** pentru salt la melodia anterioară.

Adăugarea funcției Siri/Google Assistant

Țineți apăsat **A 6** și **A 8** timp de 3 secunde pentru a activa Siri/Google Assistant.

Declarație de conformitate

Noi, Nedis B.V., declarăm, în calitate de producător, că produsul HPBT3052WT de la marca noastră Nedis®, fabricat în China, a fost testat în conformitate cu toate standardele CE și reglementările relevante și că toate testele au fost trecute cu succes. Aceasta include, dar nu se limitează la directiva RED 2014/53/UE.

Declarația de conformitate completă (și fișa tehnică de securitate, dacă este cazul) pot fi găsite și descărcate prin intermediul: nedis.ro/hpbt3052wt#support

Pentru informații suplimentare privind respectarea
conformității, contactați serviciul clienți:

Site web: www.nedis.com

E-mail: service@nedis.com

Nedis B.V., de Tweeling 28

5215 MC 's-Hertogenbosch, Olanda

Nedis BV

De Tweeling 28, 5215 MC 's-Hertogenbosch
The Netherlands

06/20