

HS 20 L

2 Ständer für
Lautsprecherboxen

2 Stands for
Loudspeakers



(x8)

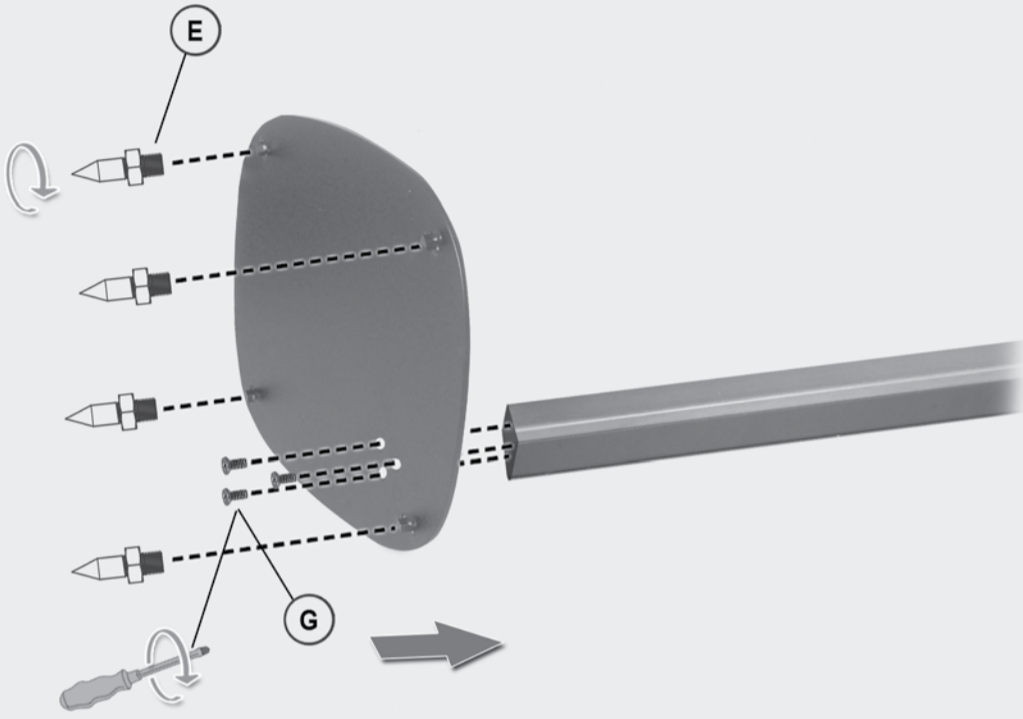


(x8)

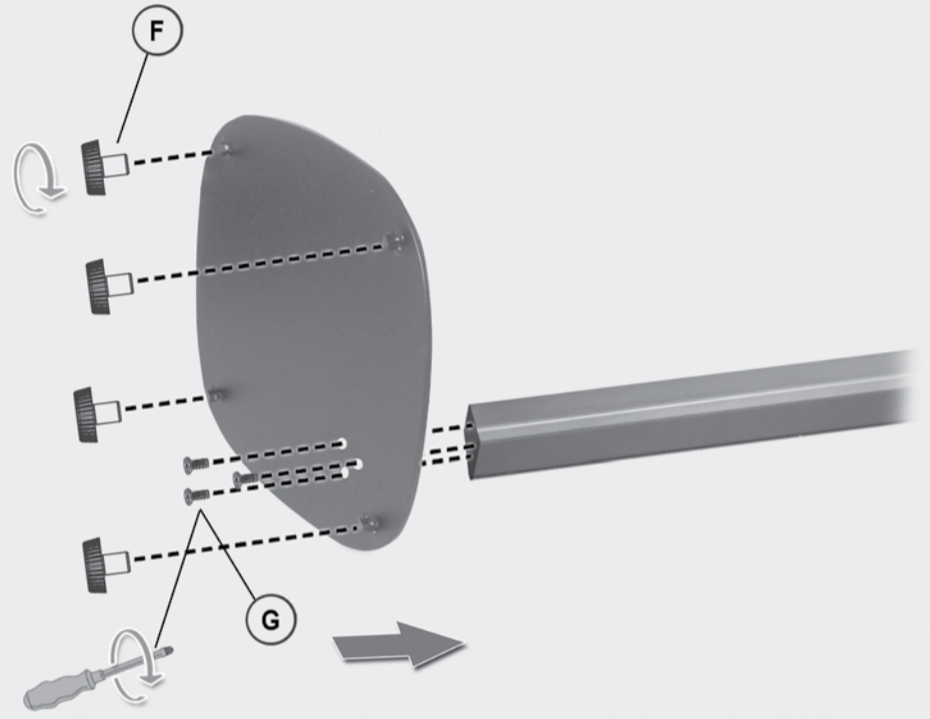


(x8)

① A

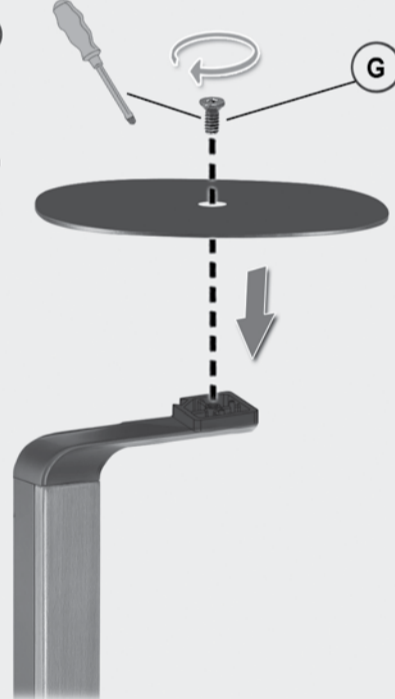


② B

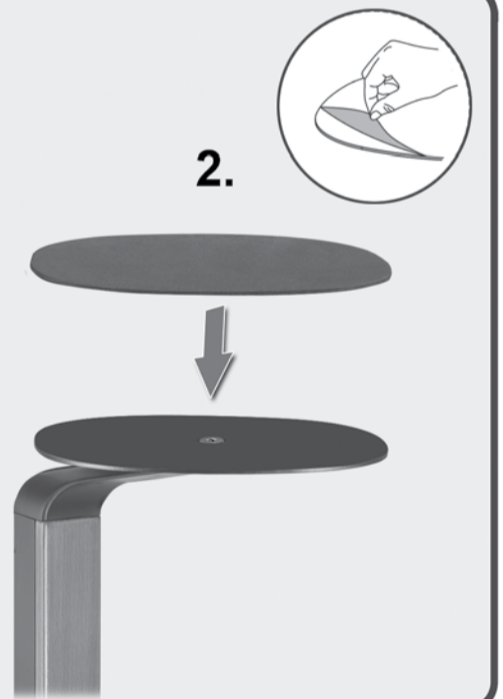


③

1.



2.



④



Montageanleitung Assembly Instructions

Montageanleitung
Assembly Instructions
Instruccions de montaje
Οδηγία συναρμολόγησης
Montagehandleitung
Montageanweisung
Montierungsanvisning

Instruções de montagem
Navod pro montáž
Instrucciones de montaje
Asemnusoňje
Monteringsvejledning
Монтажнікпія по монтажы

Montaj Rehberi
Montierungsanvisning
Montavimo instrukcija
Montajimo instrukcija
Paigaldusjuhís
Montážas instrukcija
Instruțiuni d'uso

HS 20 L



my wall
mount accessories

2 Ständer für Lautsprecherboxen
2 Stands for Loudspeakers

