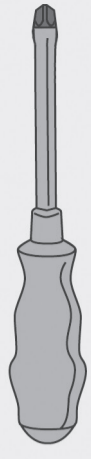


HS 45 L HS 45 WL

2 Ständer für
Lautsprecherboxen

2 Stands for
Loudspeakers



(x8)

(x8)

M5x16 (x4)

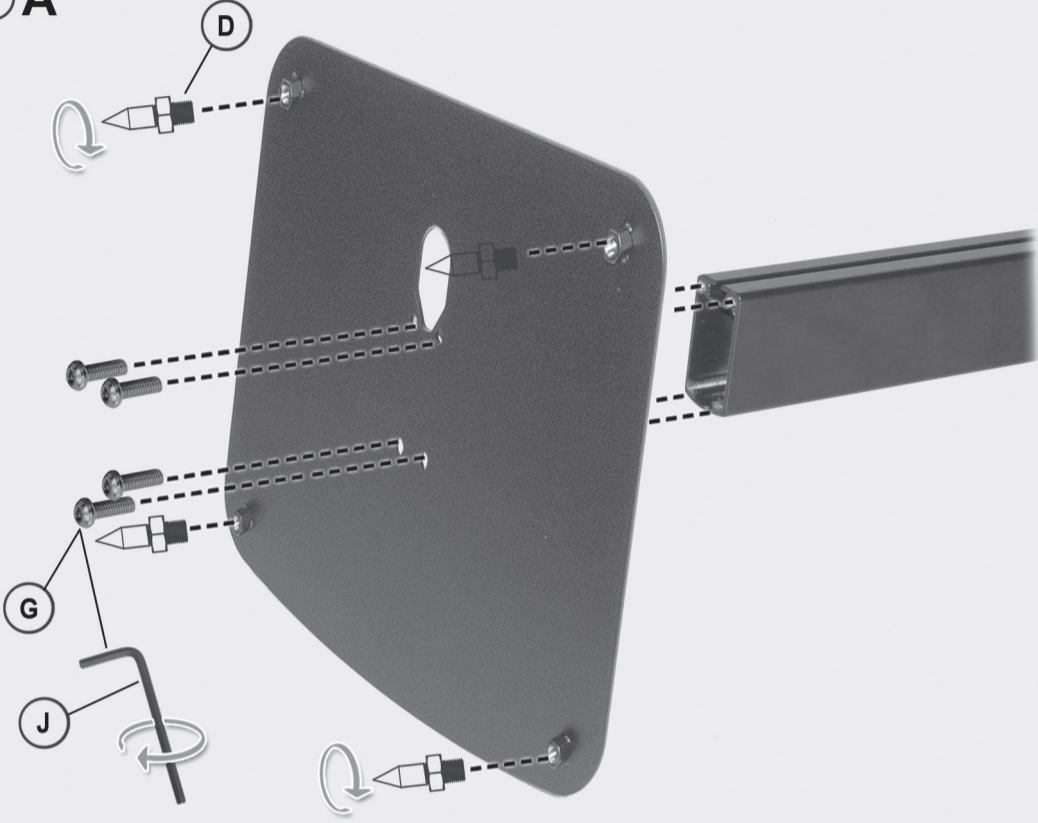
M5x16 (x8)

M6x15 (x4)

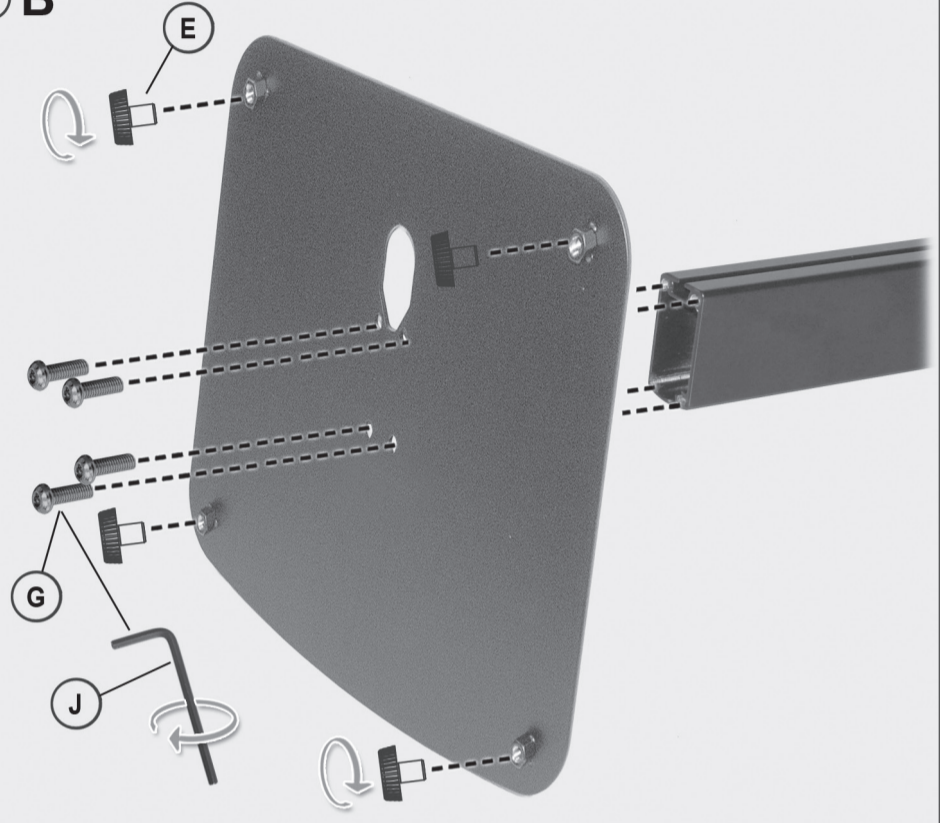
1,5mm (1x)

3mm (1x)

① A



① B



Montageanleitung Assembly Instructions

Montageanleitung
Asennusohje
Οδηγία συναρμολόγησης
Instructions de montage
Assembly Instructions
Navod pro montaž
Instrucciones de montaje
Monteringssveledning
Монтажні інструкції
Montážas instrukcija
Montaj Rehbəri
Montarimo instrukcija
Instruzioni d'uso

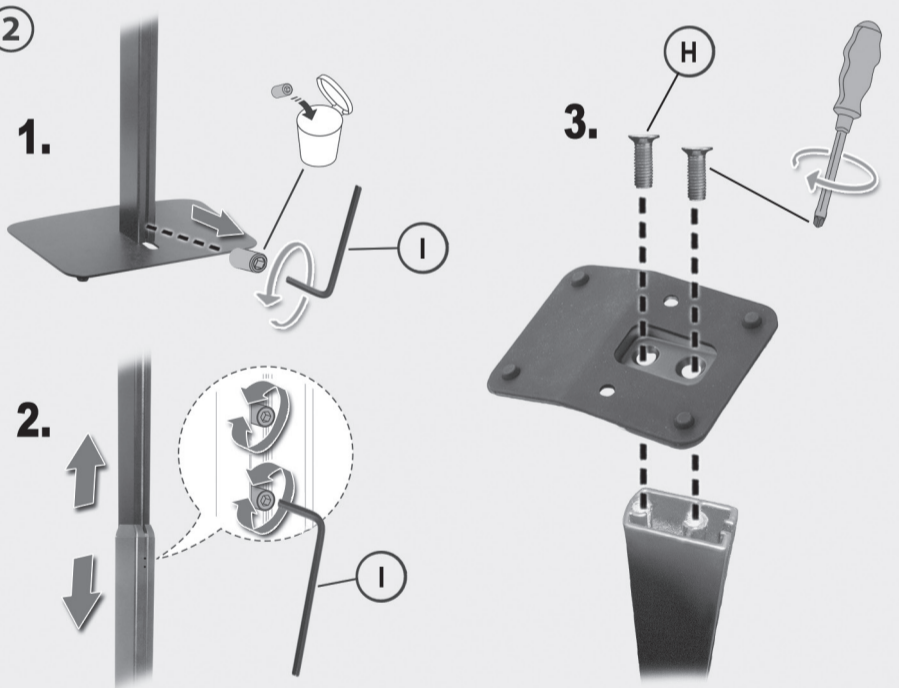
HS 45 L
HS 45 WL



my wall
mount accessories

2 Ständer für Lautsprecherboxen
2 Stands for Loudspeakers

②



③

