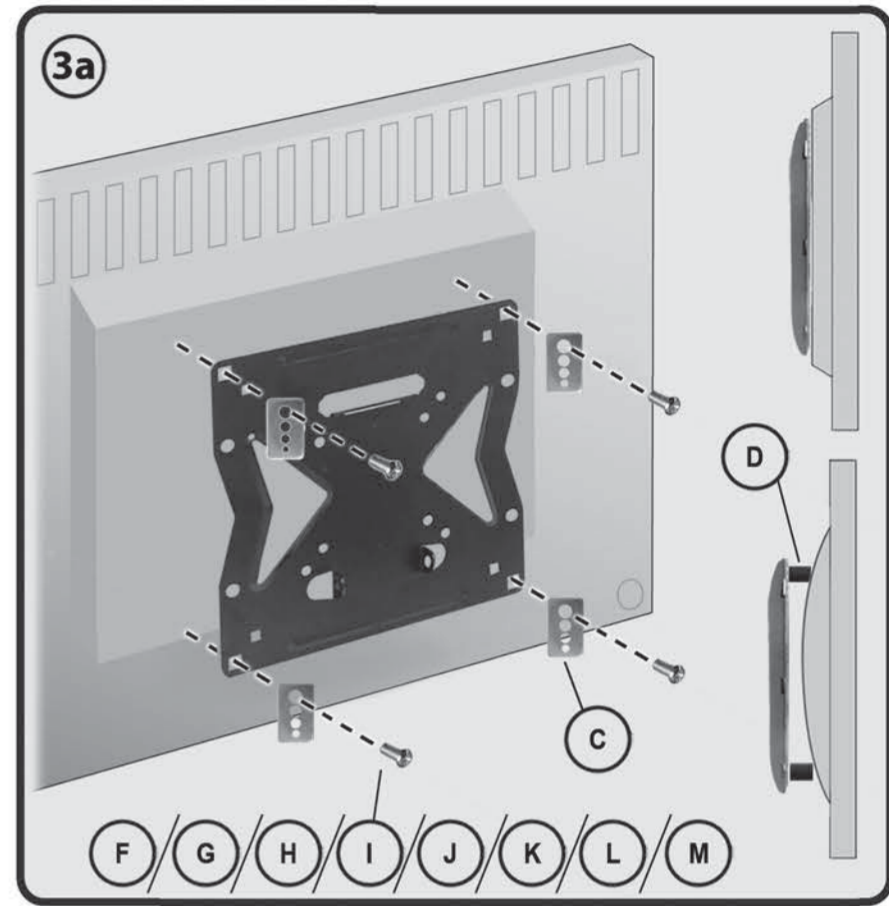
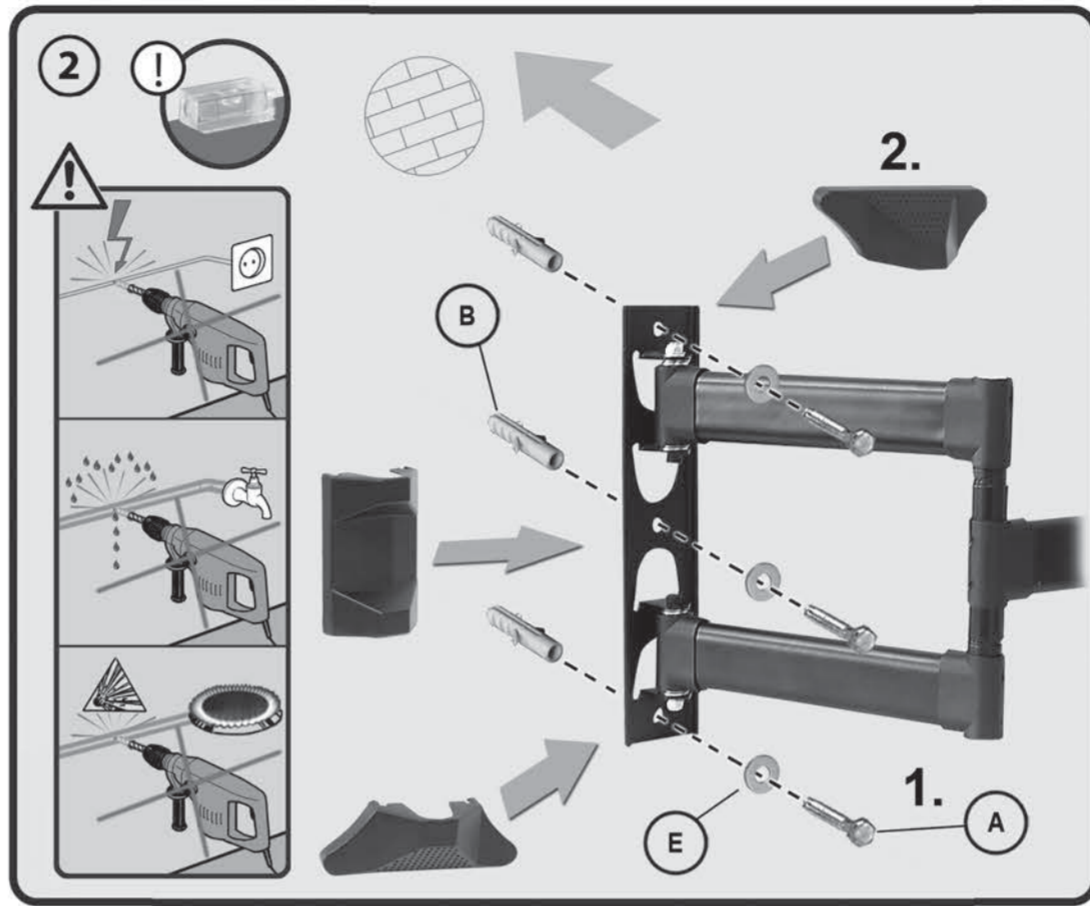
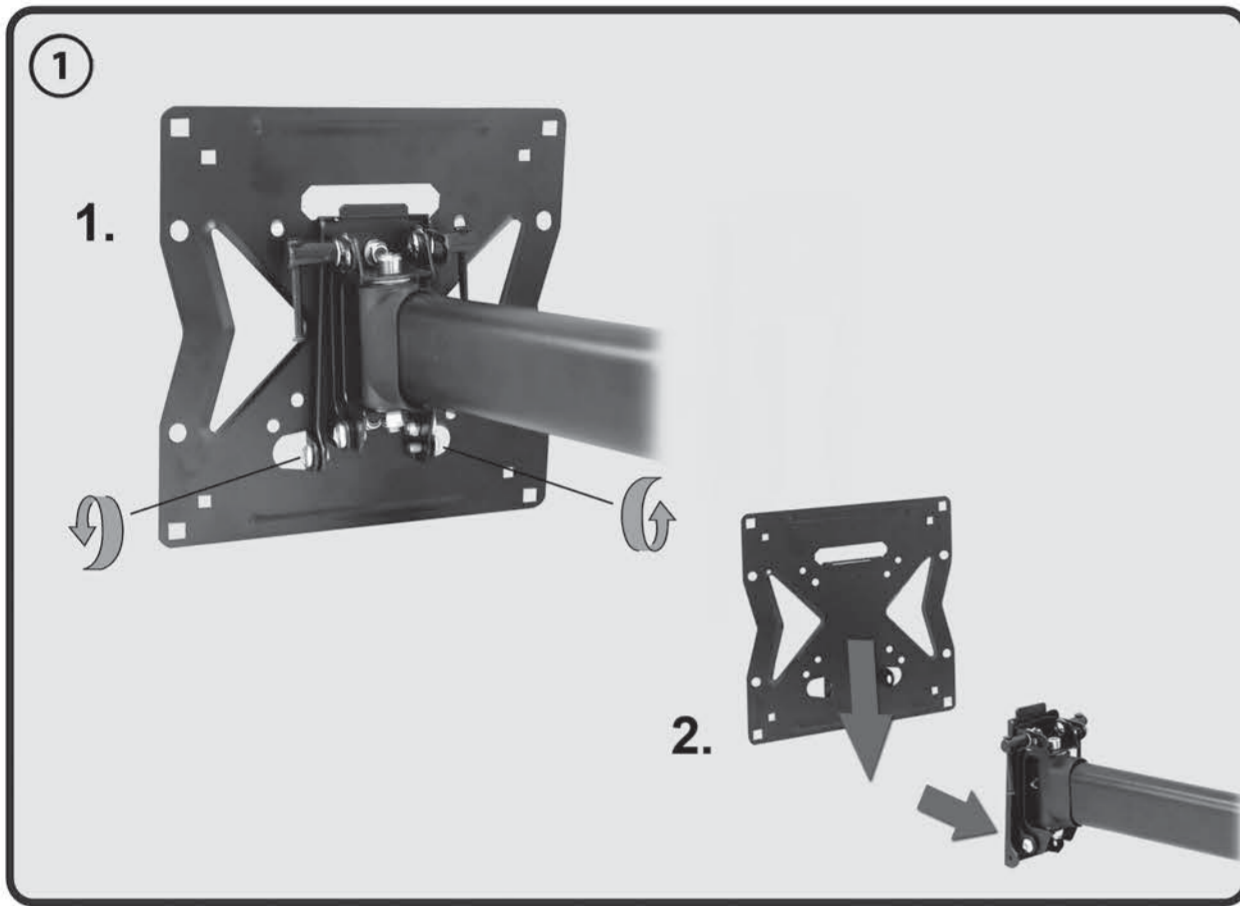
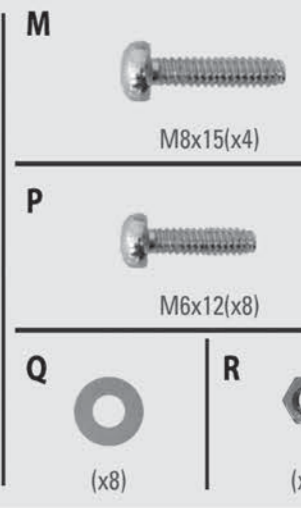
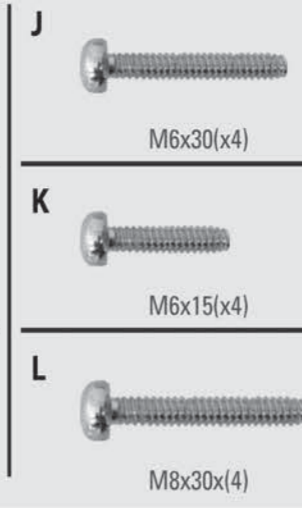
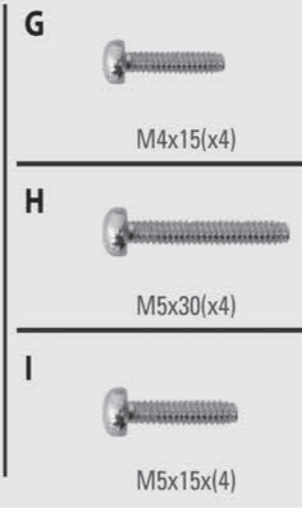
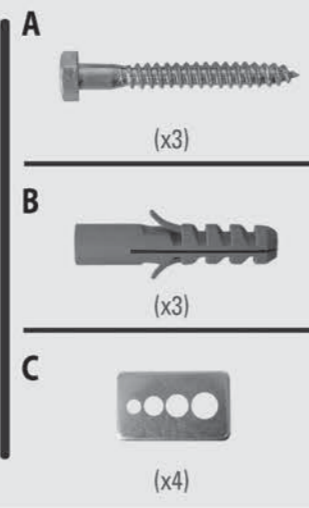
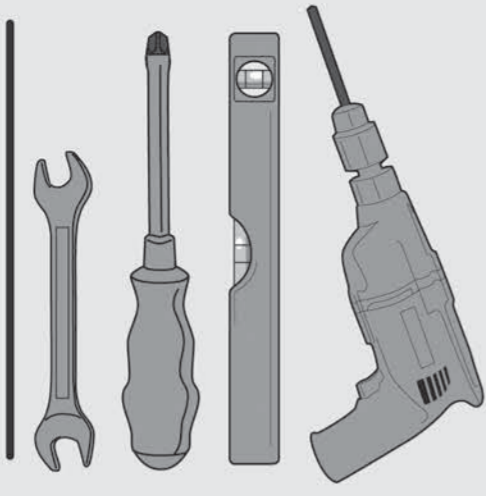


H 19-2 L

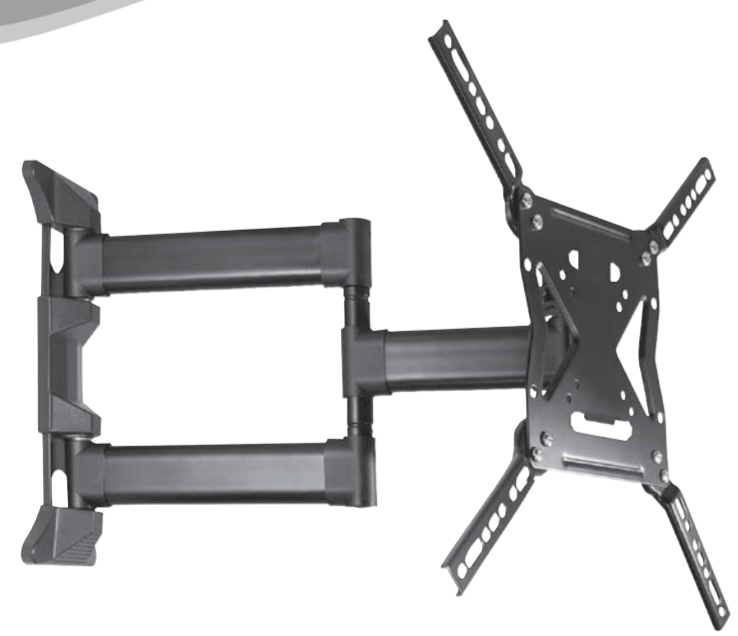
Wandhalter für LCD TV
Bracket for LCD Monitor



Montageanleitung
Assembly instructions

Montageanleitung
Instrucciones de montaje
Montagehandledning
Montážas instrukcja
Paigaldusjuhise
Montavimo instrukcija
Montážná príručka
Instrucții de montaj
Montaj Rehberi
Instruções de montagem
Навід про монтаж
Асемансуһје
Инструкцие по монтажу
Montingsanvisning

H 19-2 L



my wall
MOUNT ACCESSORIES

Wandhalter für LCD TV
Bracket for LCD Monitor

