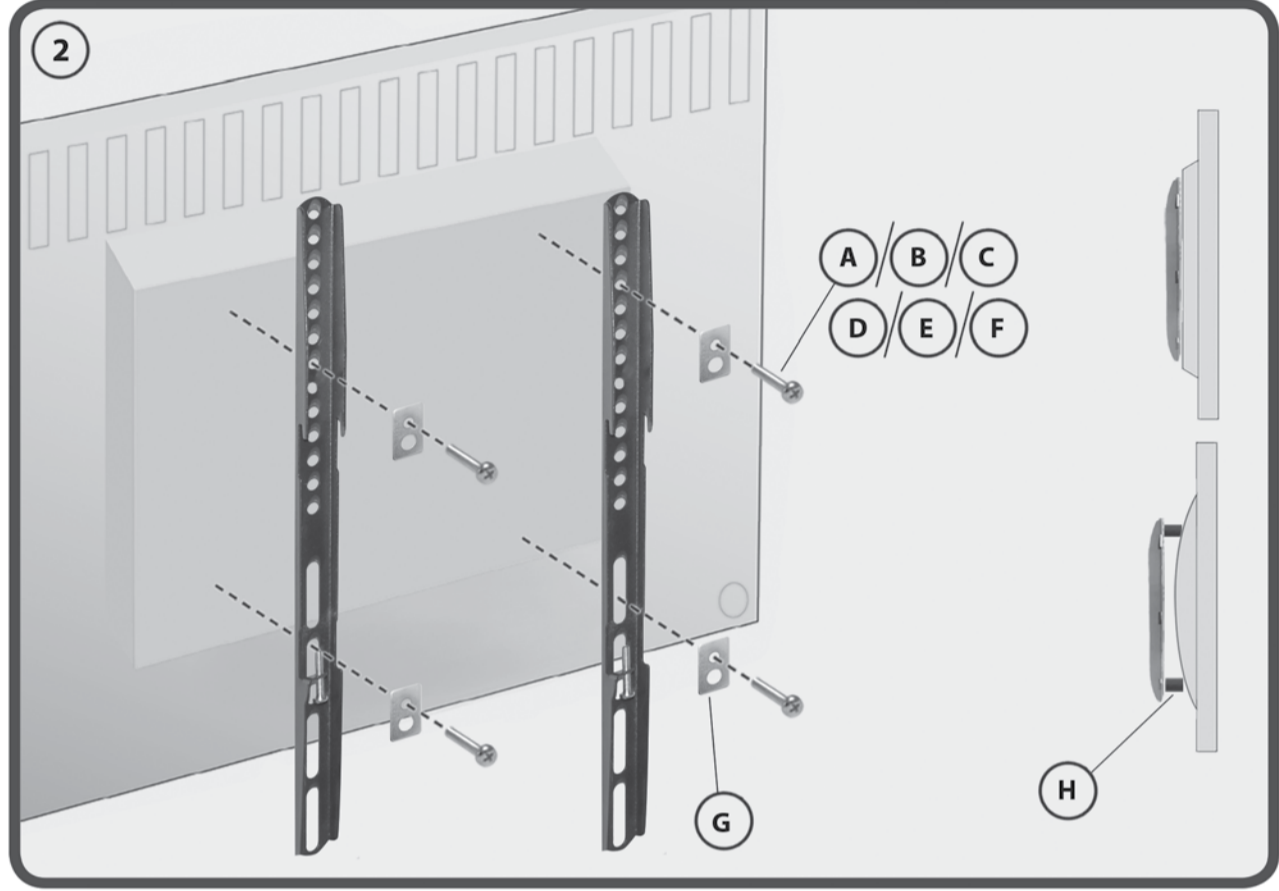
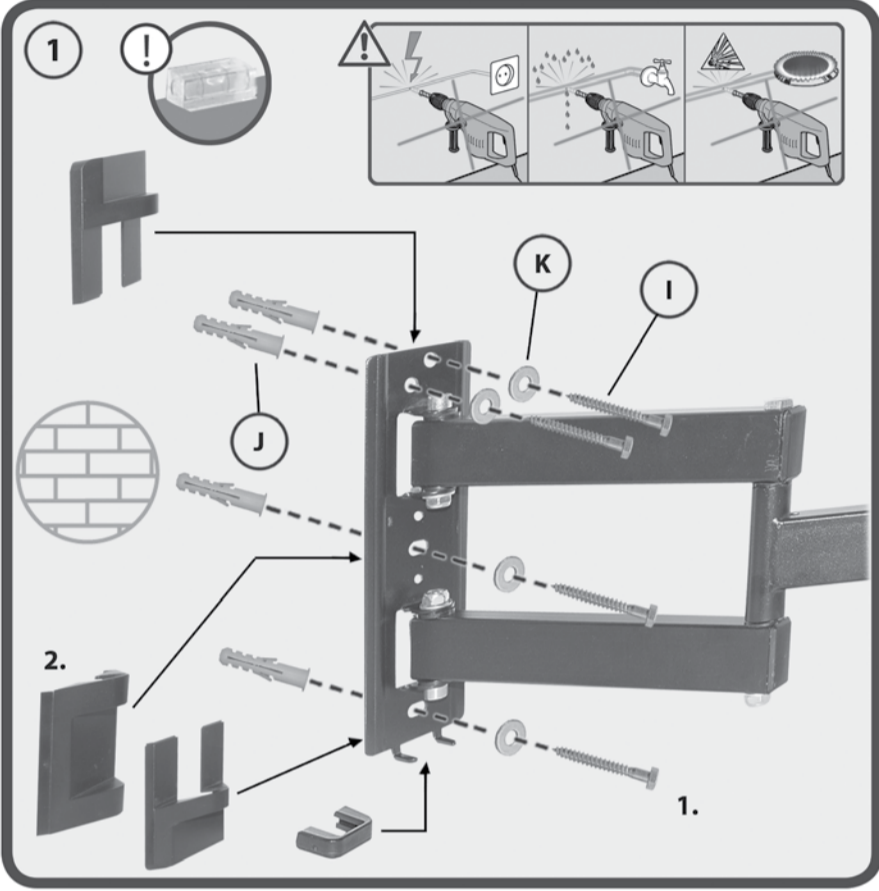
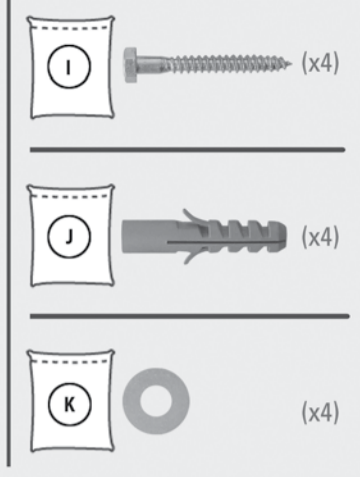
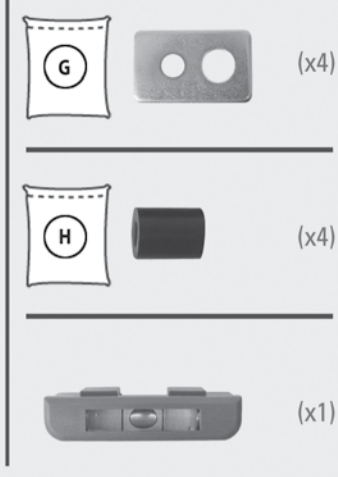
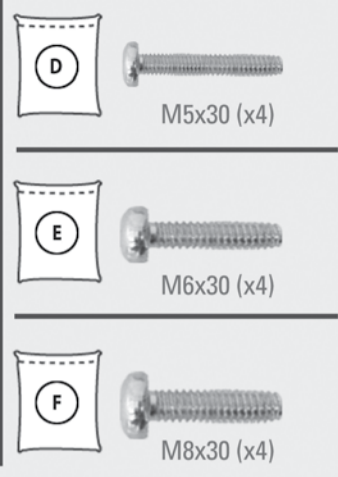
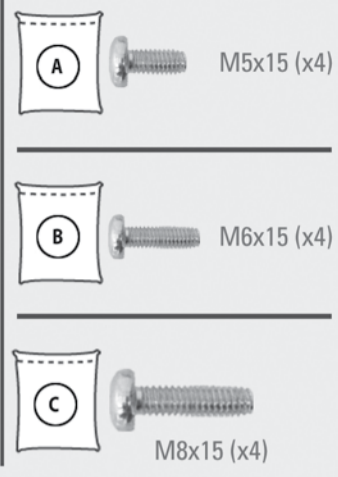
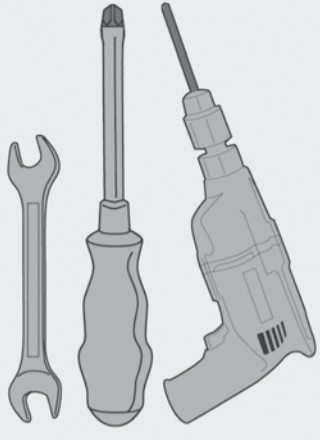


H 26-2 L H 26-2 WL

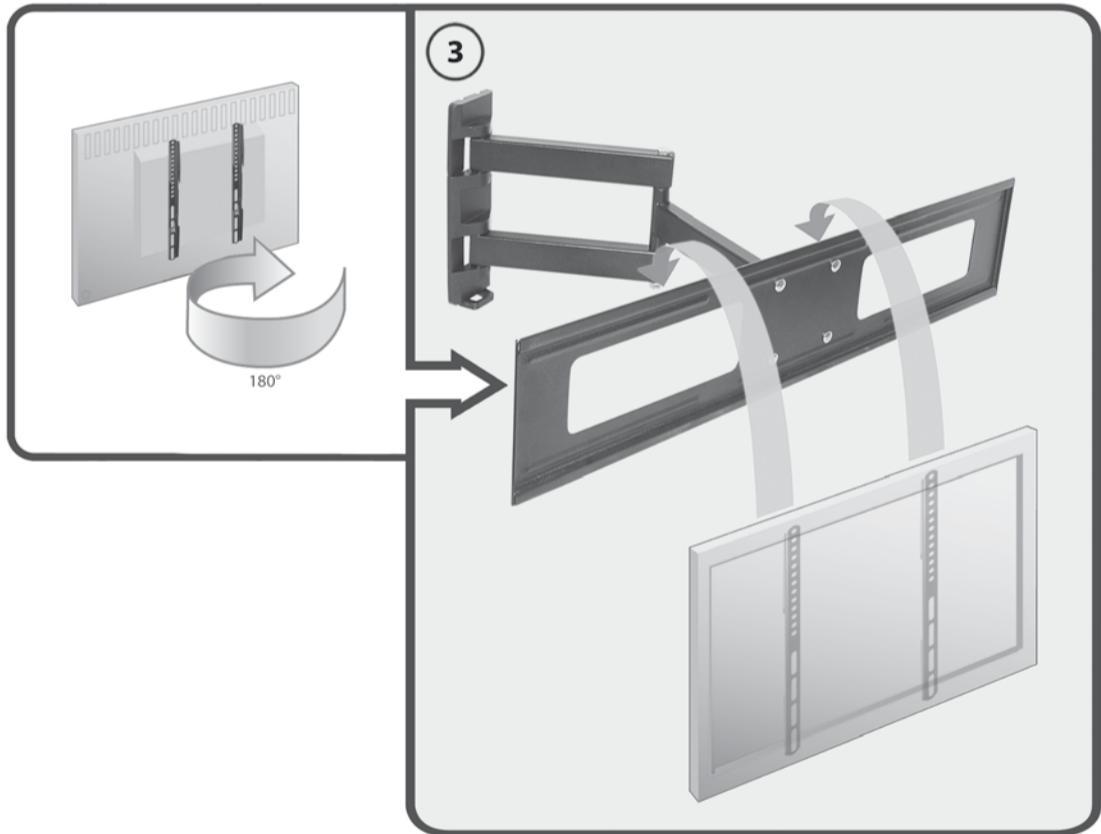
Wandhalter
für LCD TV
Bracket for
LCD Monitor



Montageanleitung
 Assembly instructions
 Instruções de montagem
 Návod pro montáž
 Instrucciones de montaje
 Asemnusoħje
 Oδyγia cυvαρtωdύγμoς
 Montageanleitung
 Monteringsanvisning

Montaj Rehberi
 Monteringsanvisning
 Montavimo instrukcija
 Palgaidusħis
 Montāžas instrukcija
 Istruzioni d'uso

Assembly instructions



H 26-2 L
H 26-2 WL

