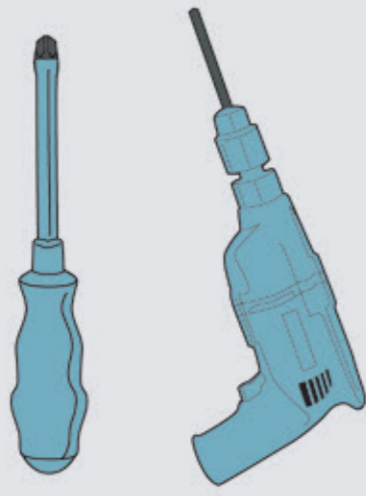


HP 16-2

LCD/Plasma Mount
Wandhalterung für
LCD-/Plasmabildschirme



W-A 6,3x60 (x4)

W-B (x4)



M-A M4x10 (x4)

M-B M4x20 (x4)

M-C M5x10 (x4)

M-D

M5x20 (x4)

M-E

M6x10 (x4)

M-F

M6x20 (x4)

M-G

M8x15 (x4)

M-H

M8x30 (x4)

M-I

ø4,5xø10 (x4)

M-J

ø5,5xø12 (x4)

M-K

ø6,3xø16 (x4)

M-L

ø8,3xø16 (x4)

M-M

ø14xø6x10 (x4)

M-N

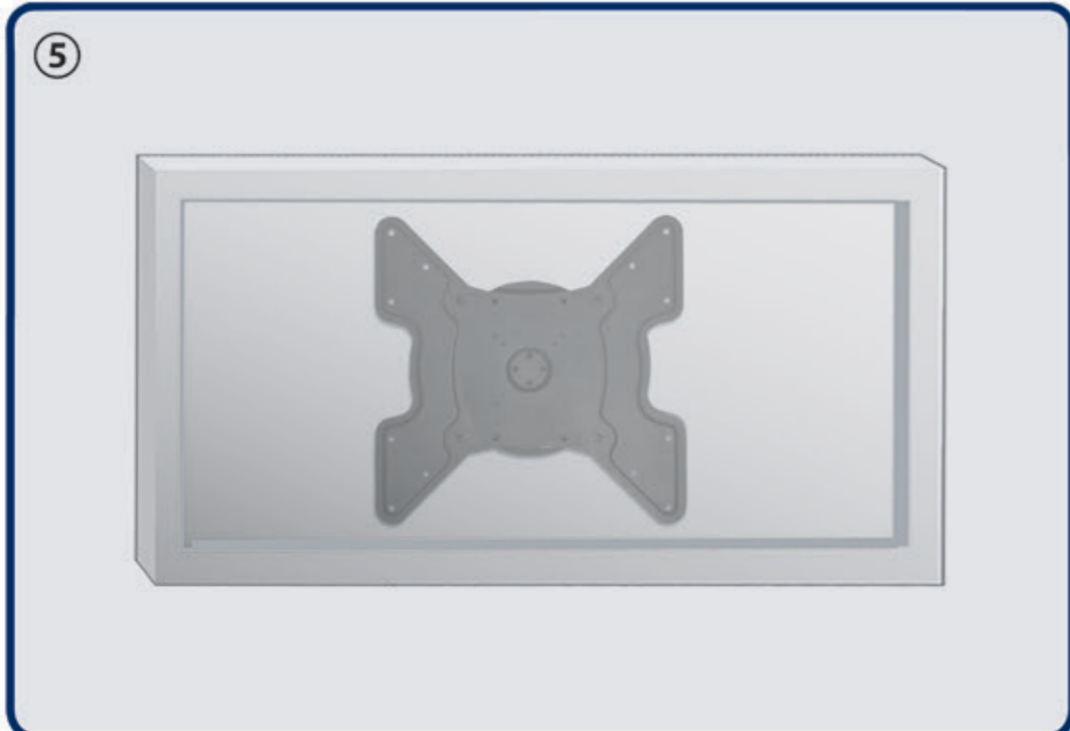
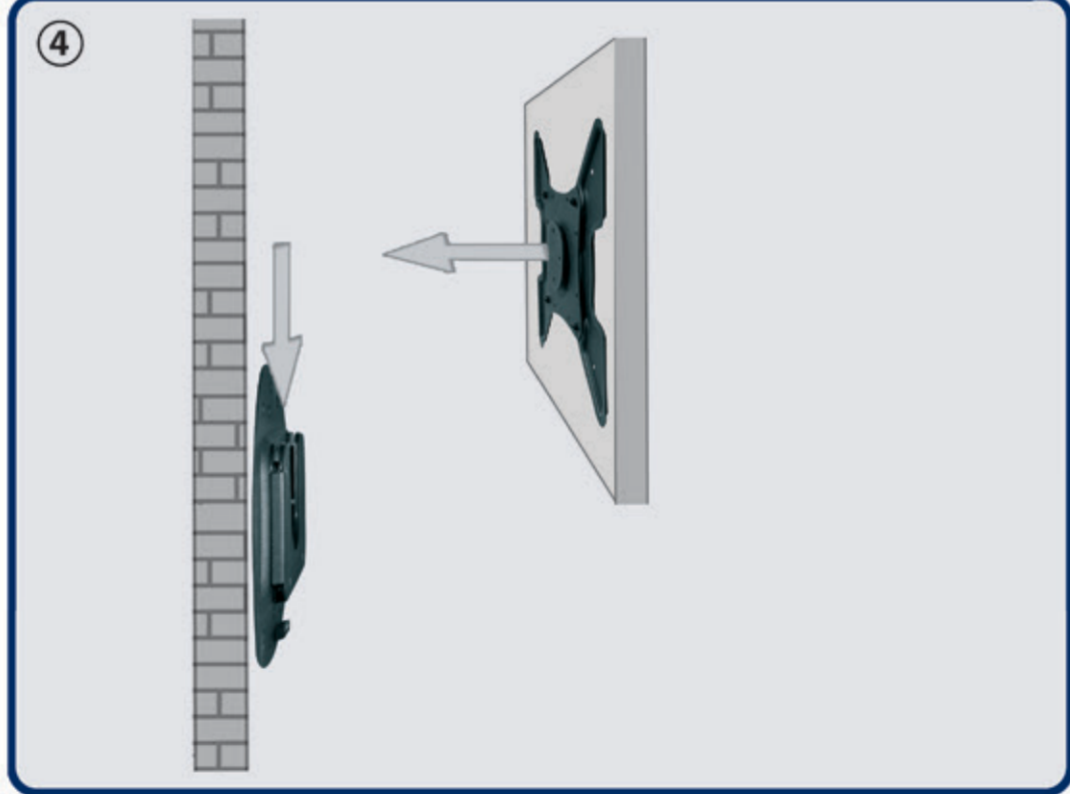
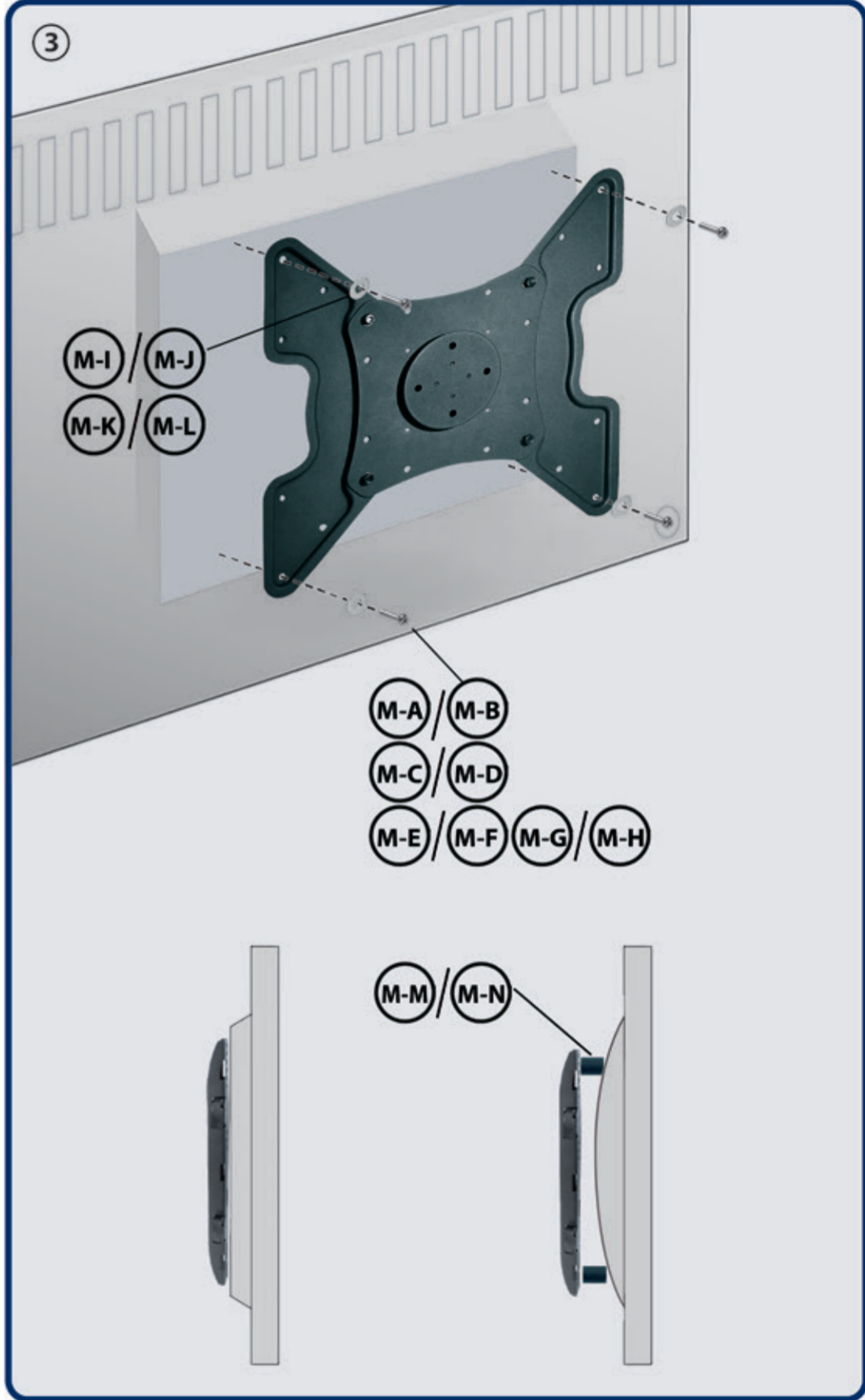
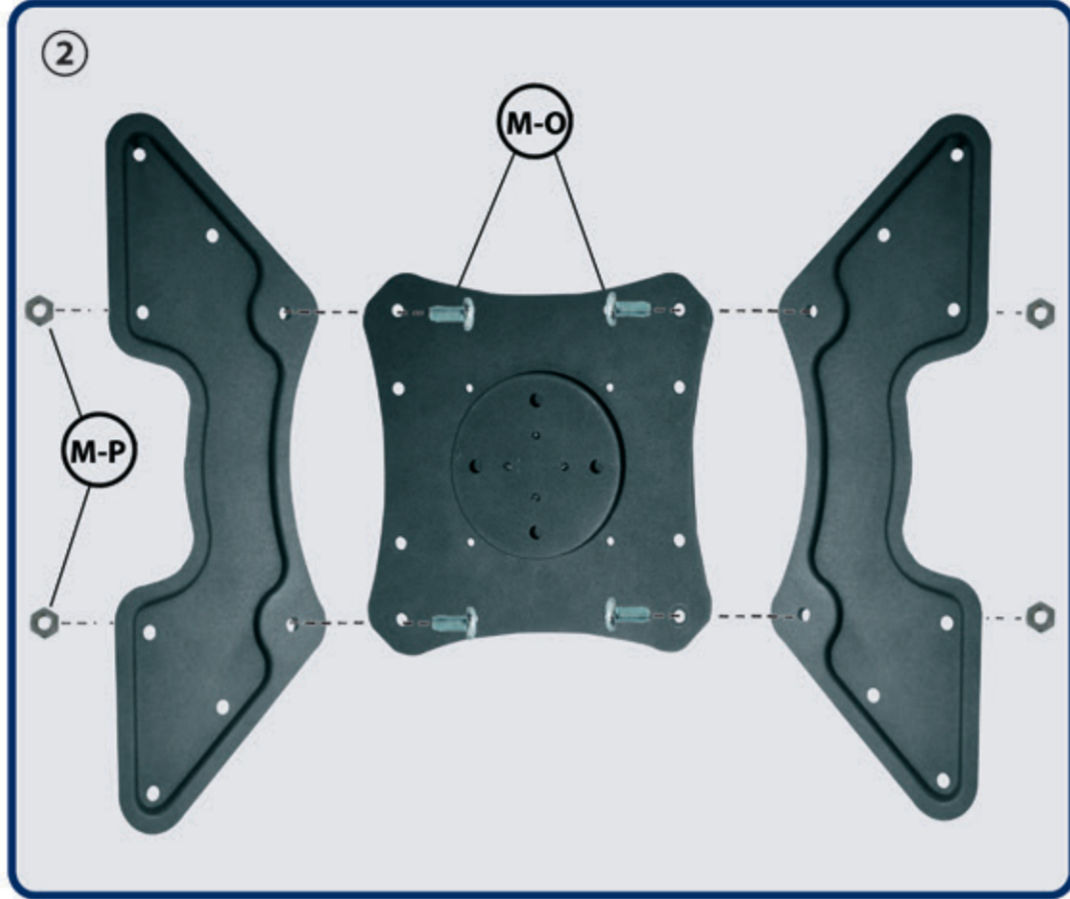
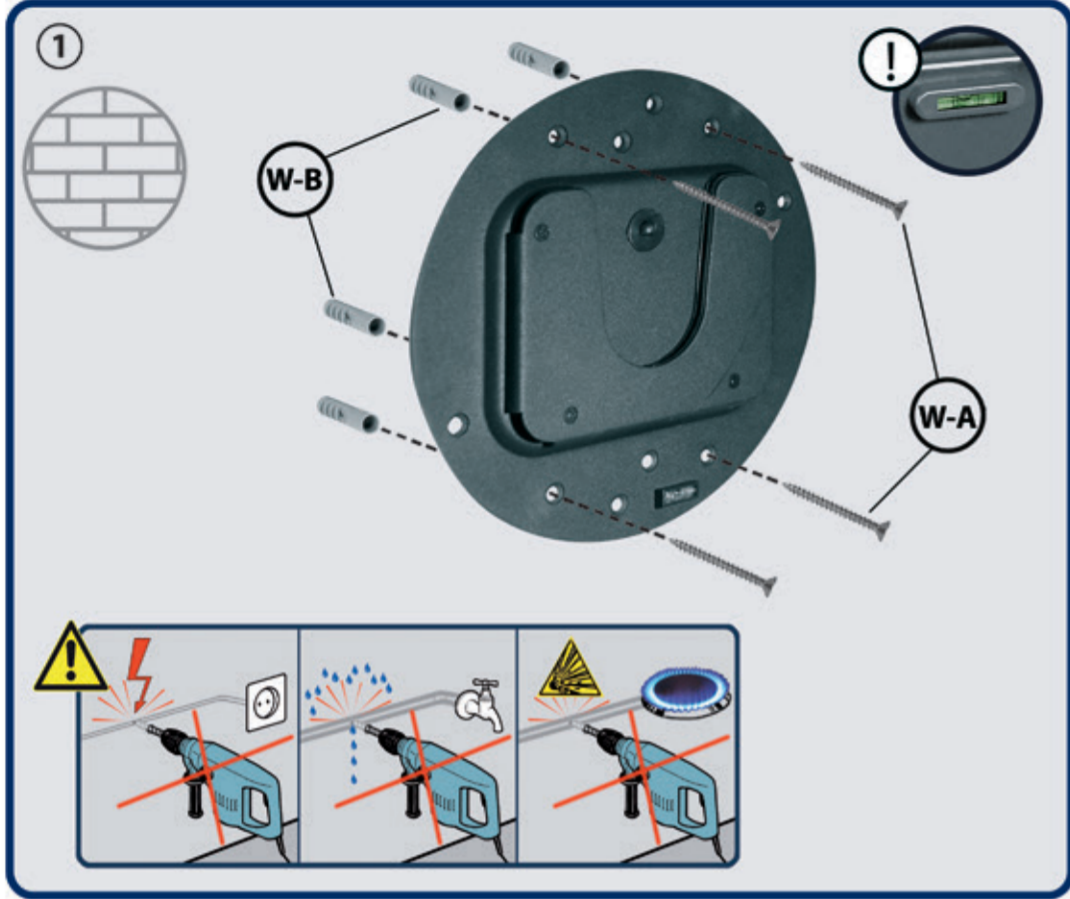
ø15xø8x15 (x4)

M-O

M8x10 (x4)

M-P

M8 (x4)



MONTAGEANLEITUNG
ASSEMBLY INSTRUCTIONS

Montageanleitung
Asensby Instructions
Instrucciones de montaje
Oδηγία συναρμολόγησης
Montageanleitung
Asemusohje
Instrucciones de montaje
Päigaldusjuhise
Montážas instrukcja
Instruzioni d'uso

Montaj Rehberi
Montöringsanvisning
Návod pro montáž
Instrucciones de montaje
Asemusohje
Instrucciones de montaje
Oδηγία συναρμολόγησης
Montageanleitung
Asemusohje
Instrucciones de montaje
Päigaldusjuhise
Montážas instrukcja
Instruzioni d'uso

