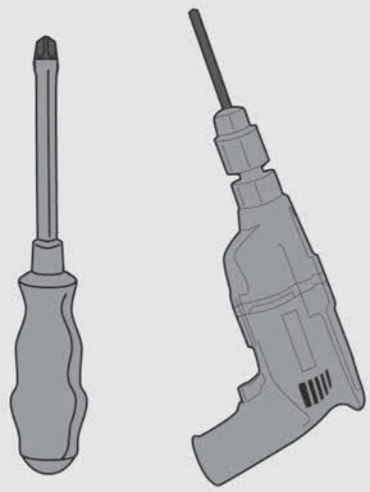


HP 16-3 L

Wandhalter für LCD TV
Bracket for LCD Monitor



W-A (x4)

W-B (x4)



M-A M5x14 (x4)

M-B M6x14 (x4)

M-C M6x30 (x4)

M-D

M8x30 (x4)

M-E

M8x50 (x4)

M-F

(x4)

M-G

(x8)

M-H

(x8)

E

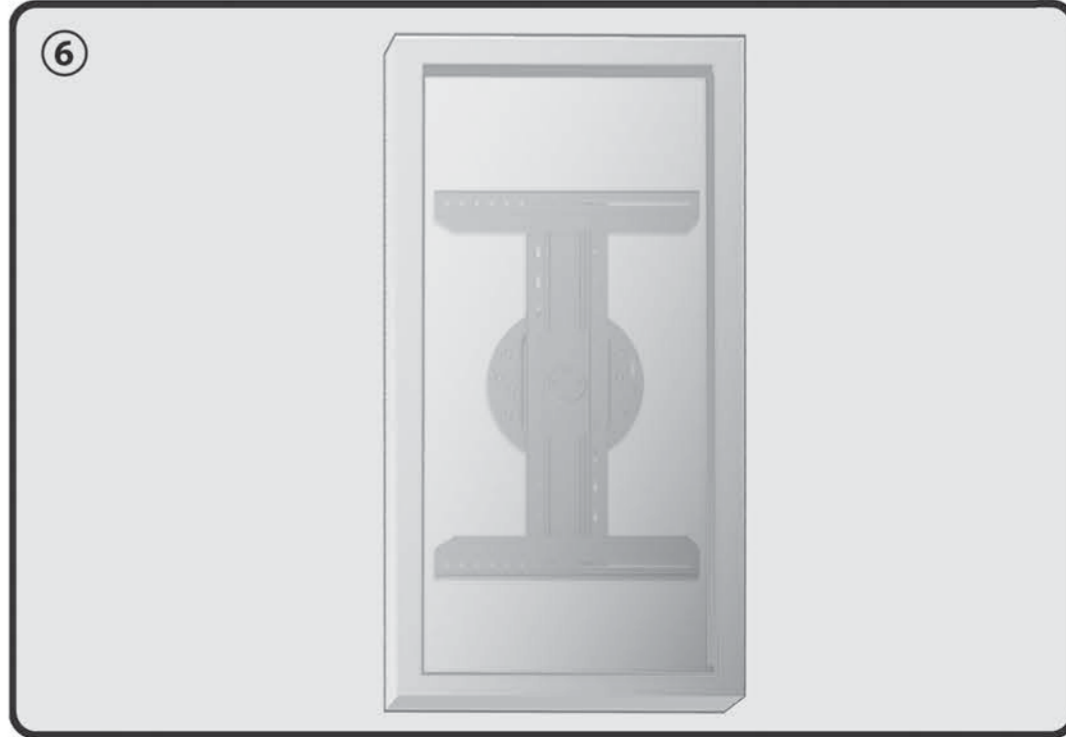
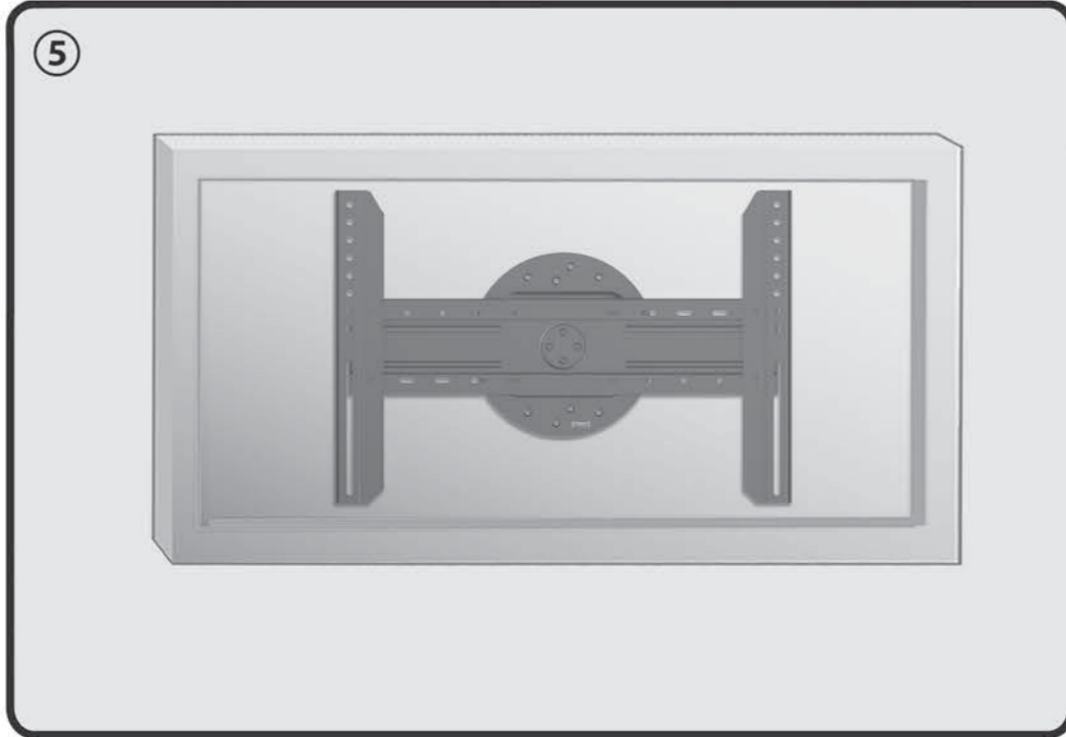
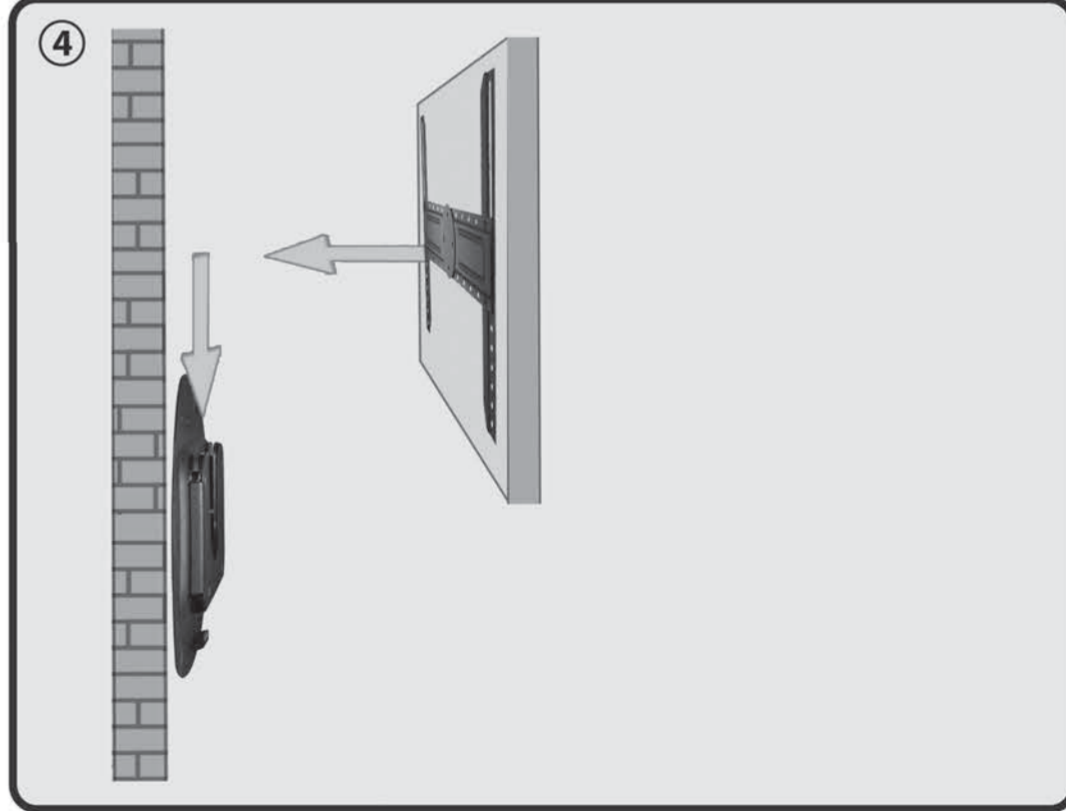
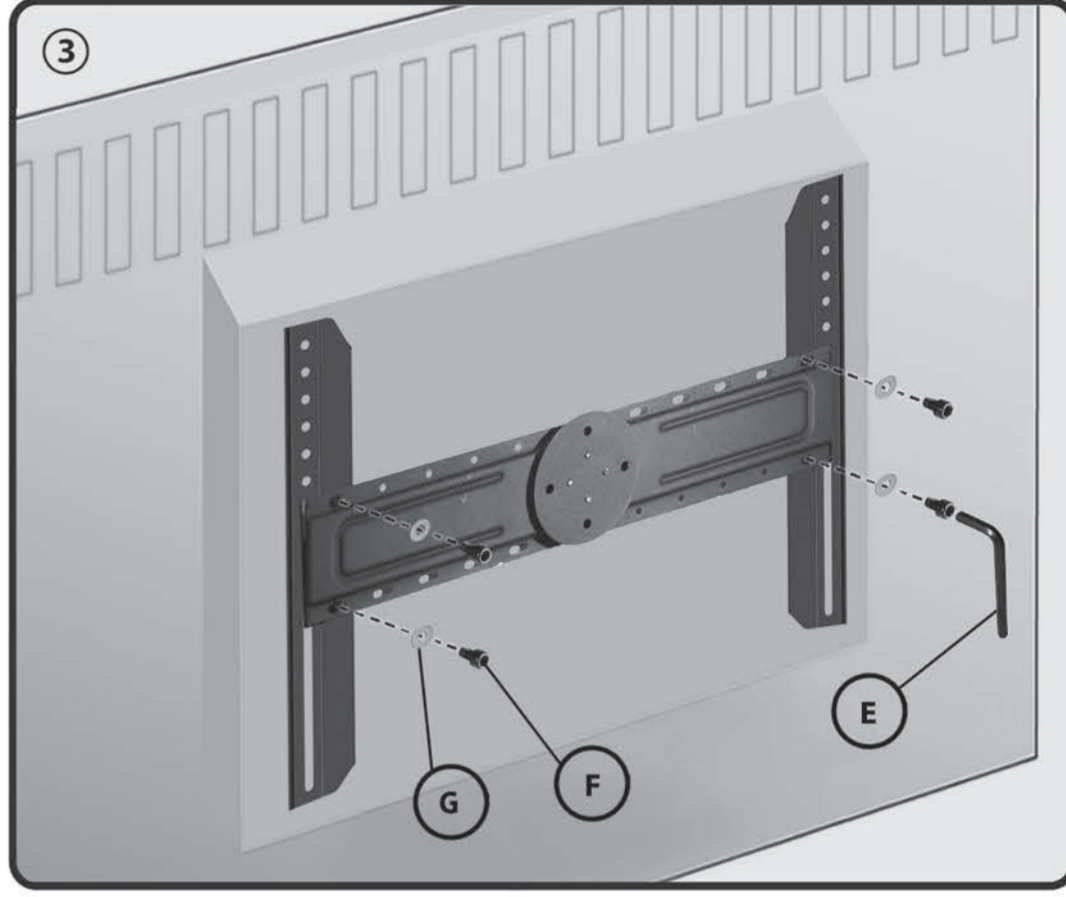
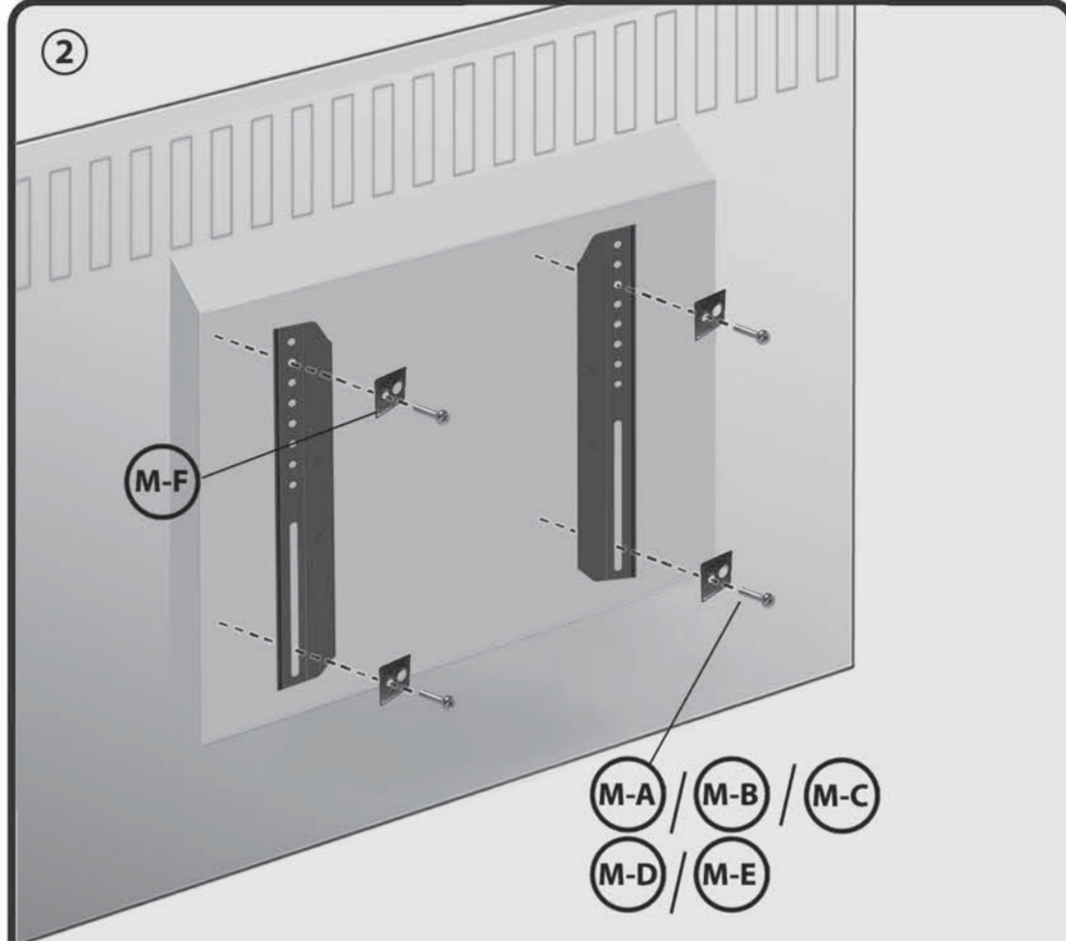
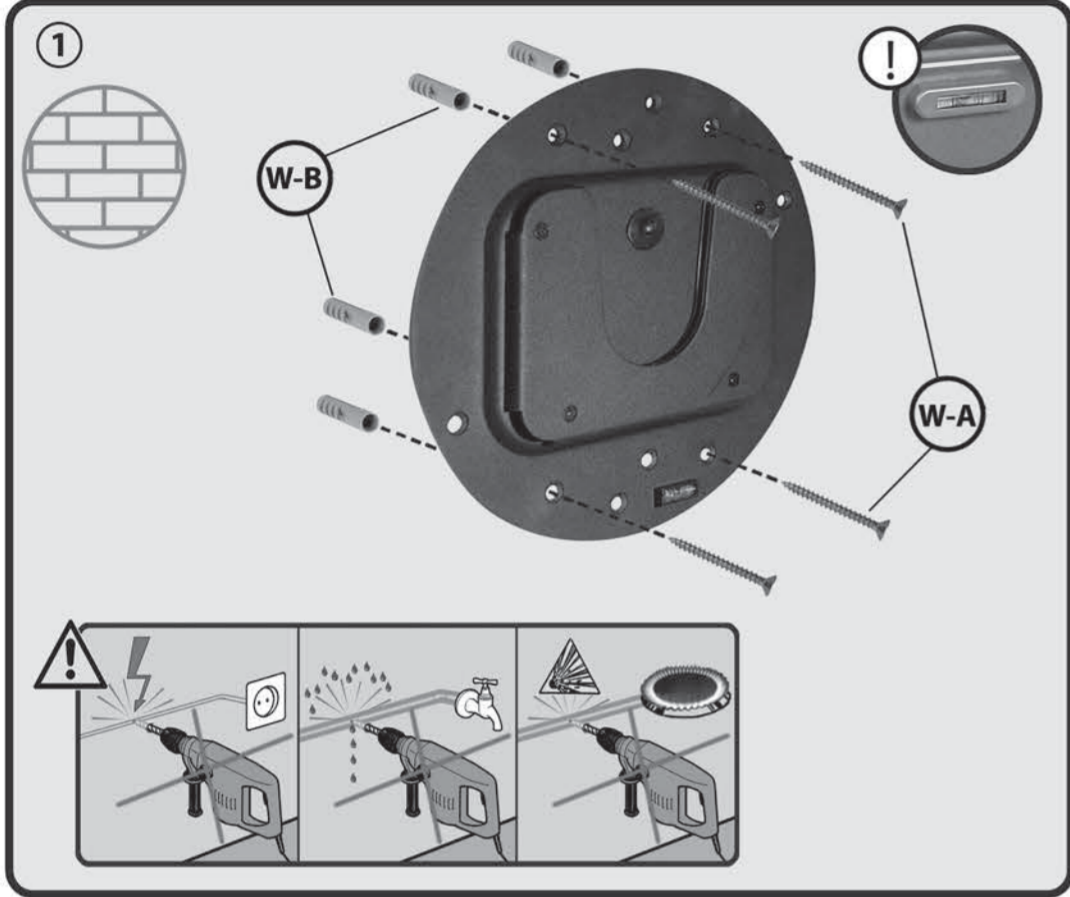
(x1)

F

(x4)

G

(x4)



Montageanleitung
Assembly Instructions

HP 16-3 L

Montageanleitung
Assemblage Instructions
Οδηγία συναρμολόγησης
Instrucciones de montaje
Instrucções de montagem
Návod pro montáž
Montavimo instrukcija
Montážní příručka
Palgaldusjuhjs
Montāžas instrukcija
Instruções de uso

Montageanleitung
Assemblage Instructions
Οδηγία συναρμολόγησης
Instrucciones de montaje
Instrucções de montagem
Návod pro montáž
Montavimo instrukcija
Montážní příručka
Palgaldusjuhjs
Montāžas instrukcija
Instruções de uso

Wandhalter für LCD TV
Bracket for LCD Monitor

my wall®
mount accessories

