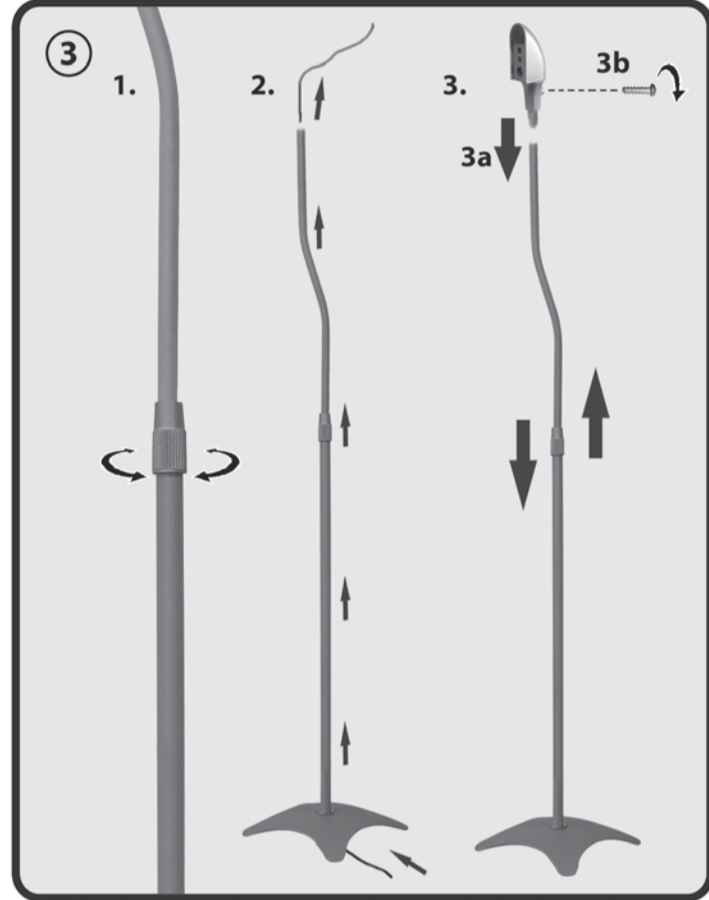
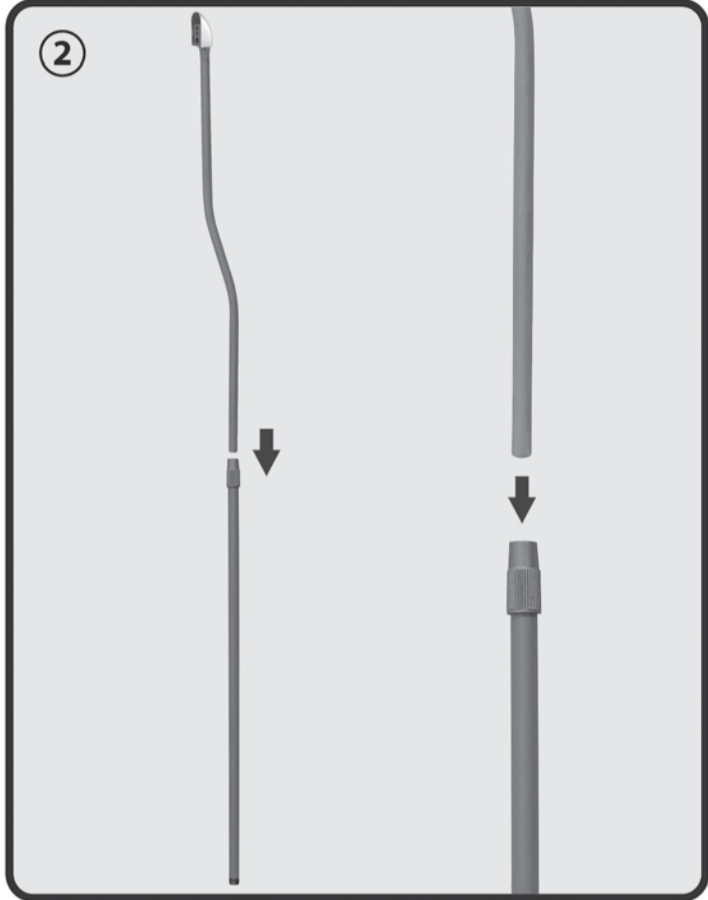
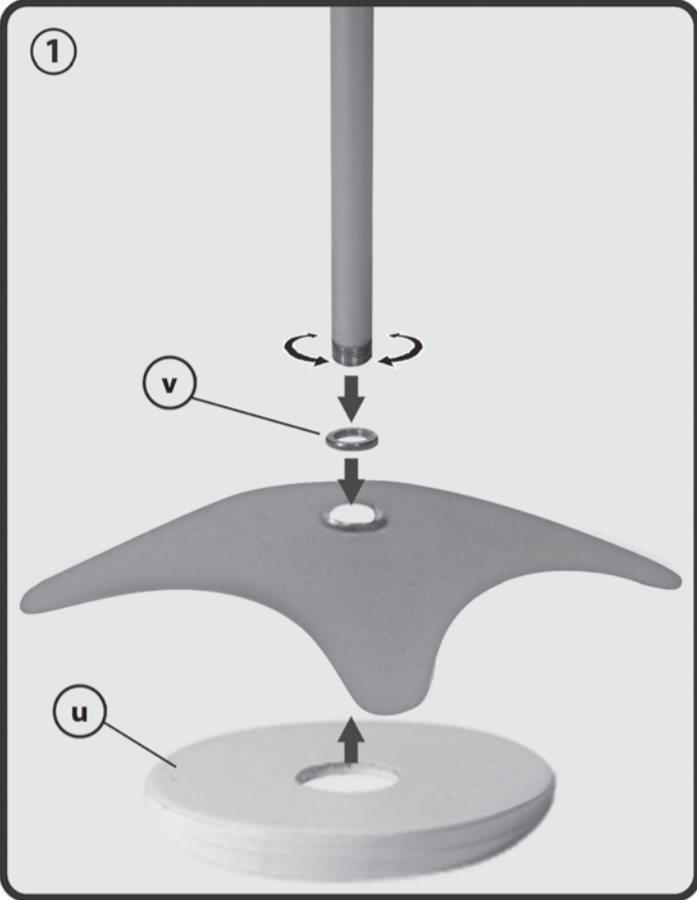
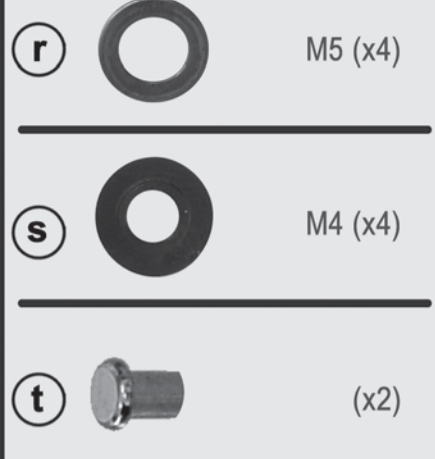
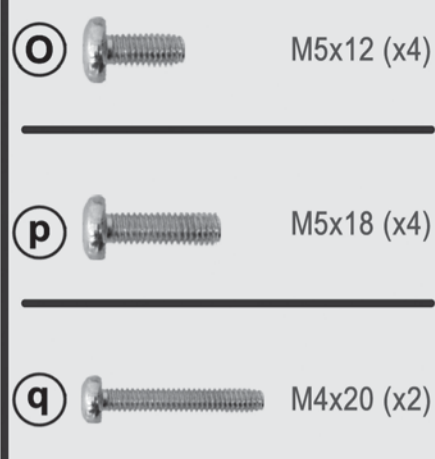
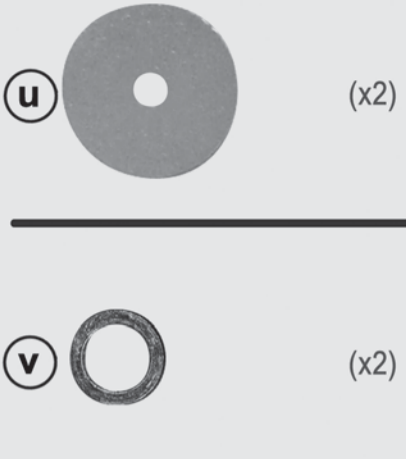


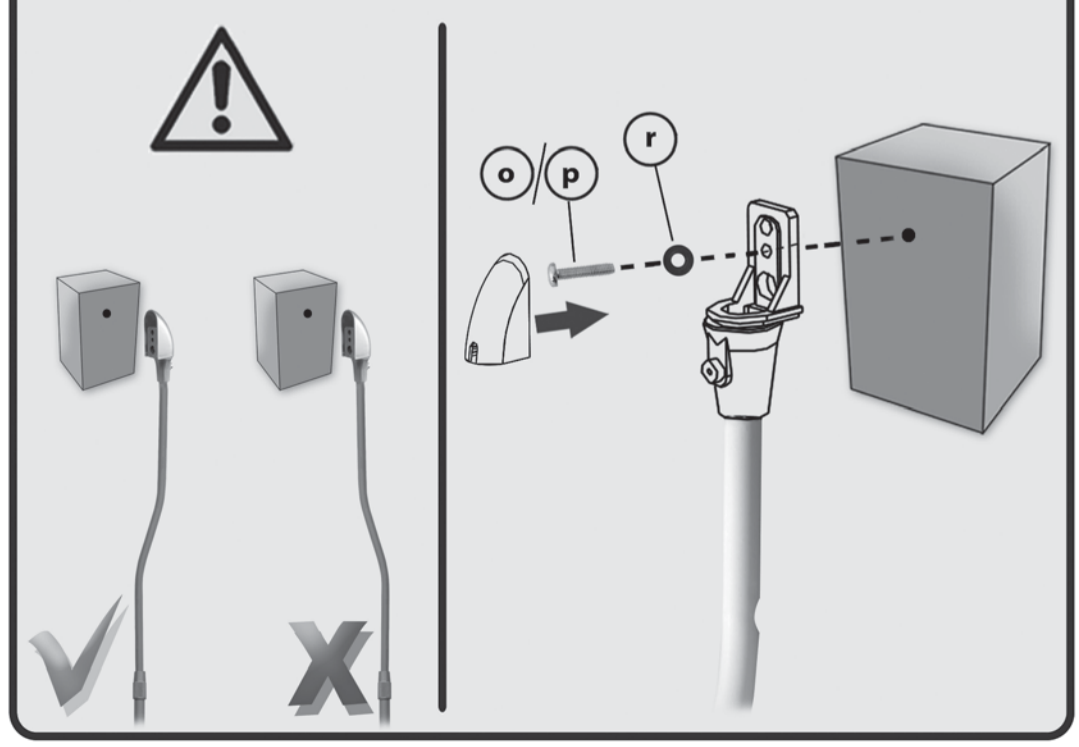
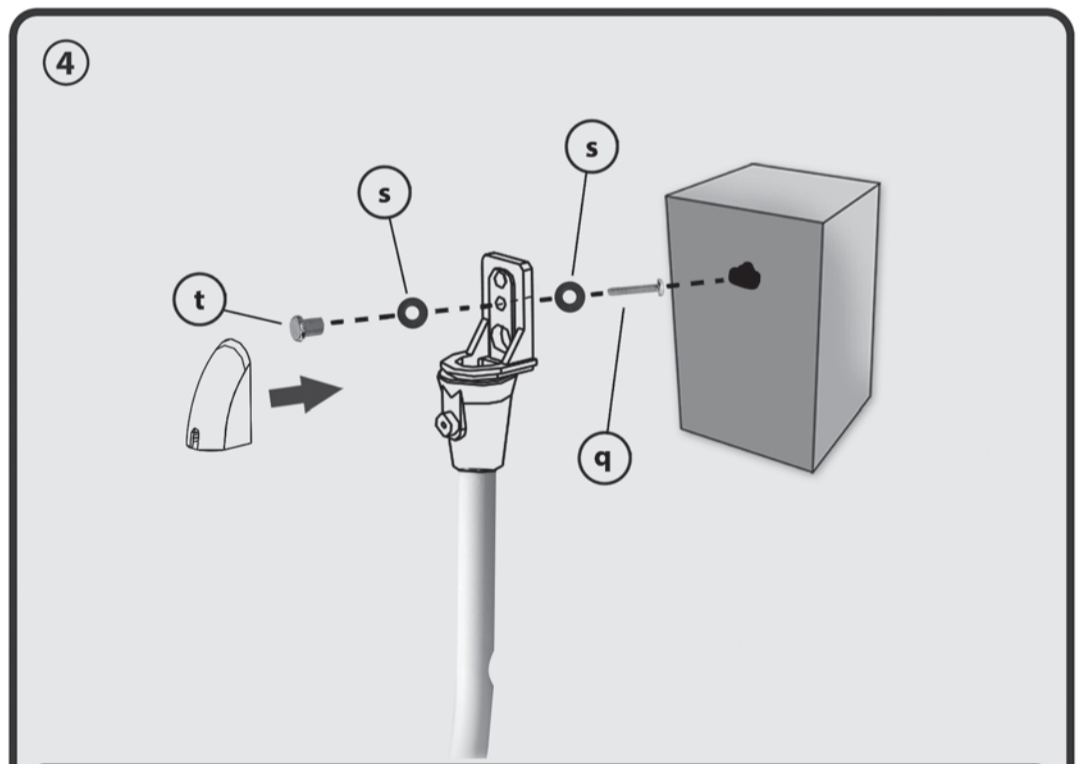
HS 1 L HS 1 SL

2 Teleskop Ständer für
Lautsprecherboxen

2 Telescopic Stands
for Loudspeakers



Montageanleitung
 Assembly Instructions
 Instrucções de montagem
 Návod pro montáž
 Instrucciones de montaje
 Asemnushje
 Önylia suvpphoelyorjs
 Montageanleitung
 Montageanleitung
 Monteringssveledning
 Montážas instrukcja
 Faigaldusjuhjs
 Montavimo instrukcija
 Monteringsanvisning
 Montaj Rehberi
 Instruções de uso



2 Teleskop Ständer für Lautsprecherboxen
2 Telescopic Stands for Loudspeakers

